

ITA: INDICE

Simbologia.....	p. 2
Avvertenze di sicurezza.....	p. 3
Informazioni d'uso.....	p. 5
G10156.....	p. 6
Funzionamento.....	p. 6
Pulizia.....	p. 6
Caratteristiche tecniche.....	p. 6
Trattamento dei rifiuti delle apparecchiature elettriche ed elettroniche.....	p. 27

ENG: INDEX

Symbols.....	p. 2
Safety information.....	p. 7
General instructions.....	p. 9
G10156.....	p. 10
Operating.....	p. 10
Cleaning.....	p. 10
Technical features.....	p. 10
Waste of electric and electronic equipment (WEEE Directive).....	p. 27

PORTUGUES:..... p. 11

ESPAÑOL..... p. 14

DEUTSCH..... p. 18

FRANCAIS..... p. 22

CLASSI DI PROTEZIONE / PROTECTION CLASSES



ATTENZIONE
RISCHIO DI SCOSSE ELETTRICHE
NON ESPORRE A PIOGGIA E UMIDITA'



WARNING
ELECTRIC SHOCK RISK
DO NOT EXPOSE TO RAIN OR MOISTURE



ATTENZIONE: NON APRITE L'APPARECCHIO. ALL'INTERNO NON VI SONO COMANDI MANIPOLABILI DALL'UTENTE NE' PARTI DI RICAMBIO. PER TUTTE LE OPERAZIONI DI SERVIZIO RIVOLGERSI AD UN CENTRO DI ASSISTENZA AUTORIZZATO.

Se l'apparecchio ha impresso i simboli sottostanti, significa che le caratteristiche tecniche sono corrispondenti al simbolo.



Questo simbolo segnala la presenza all'interno del prodotto di componenti operanti ad alta tensione; non apritelo in nessun caso.

This symbol warns the user that un-insulated dangerous voltage inside the system may cause an electrical shock. Do not open the case.



Questo simbolo indica che l'apparecchio appartiene alla **Classe I**: ciò significa che l'apparecchio ha una spina che comprende il polo di messa a terra e va usata esclusivamente su prese provviste di messa a terra.

Class I Appliance symbol. This means the appliance must have the chassis connected to electrical earth/ground by an earth conductor.



Attenzione: questo simbolo indica all'utente istruzioni importanti da leggere e da rispettare durante l'utilizzo del prodotto.

Caution: this symbol reminds the user to read carefully the important operations and maintenance instructions in this owner's guide.

AVVERTENZE DI SICUREZZA

Di seguito sono riportate importanti indicazioni riguardanti l'installazione, l'uso e la manutenzione; conservare con cura questo libretto per ogni ulteriore consultazione; utilizzare il prodotto solo nel modo indicato dal presente libretto di istruzioni; ogni altro uso è da considerare improprio e pericoloso; perciò il costruttore non può essere considerato responsabile nel caso in cui vi siano danni derivanti da usi impropri, erronei ed irragionevoli.

Prima dell'uso verificare l'integrità dell'apparecchio: in caso di dubbio non utilizzarlo e rivolgersi all'assistenza.

Non lasciare gli elementi dell'imballaggio (sacchetti in plastica, polistirolo espanso, chiodi, graffette, ecc.) alla portata dei bambini in quanto sono potenziali fonti di pericolo; inoltre, ricordiamo che questi, devono essere oggetto di raccolta differenziata.

Accertarsi che i dati di targa siano compatibili con quelli della rete elettrica; l'installazione deve essere effettuata in base alle istruzioni del costruttore considerando la potenza massima indicata in targa; un'errata installazione può causare danni a persone, animali o cose, per i quali il costruttore non può essere considerato responsabile.

Se fosse necessario l'uso di adattatori, prese multiple e prolunghie utilizzare quelli conformi alle vigenti norme di sicurezza; non superare i limiti di assorbimento indicati su adattatore e/o prolunghie, nonché quello di massima potenza marcato sull'adattatore multiplo.

Non lasciare l'apparecchio inutilmente inserito; meglio staccare la spina dalla rete di alimentazione quando l'apparecchio non viene utilizzato.

Scollegare sempre l'apparecchio dall'alimentazione se lasciato incustodito.

Le operazioni di pulizia devono essere effettuate dopo aver staccato la spina.

Qualora l'apparecchio sia fuori uso e si sia deciso di non ripararlo, si raccomanda di renderlo inutilizzabile tagliando il cavo di alimentazione.

- Non avvicinare il cavo di alimentazione a oggetti taglienti o a superfici calde e non tirarlo per staccare la spina. Non lasciarlo penzolare dal piano di lavoro dove un bambino potrebbe afferrarlo. Non utilizzare il prodotto in caso di danni al cavo di alimentazione, alla spina o in caso di cortocircuiti; fare riparare il prodotto dal produttore o da un centro di assistenza autorizzato.
- Non esporre il prodotto a condizioni atmosferiche dannose come pioggia, umidità, gelo, ecc. Conservarlo in luoghi asciutti. Non maneggiare o toccare il prodotto con mani bagnate o a piedi nudi.
- Questo prodotto non deve essere utilizzato dai bambini, nemmeno se hanno più di 8 anni.
- Questo apparecchio può essere utilizzato da persone con ridotte capacità fisiche, sensoriali o mentali o con mancanza di esperienza o conoscenza se a loro è stata assicurata sorveglianza oppure se hanno ricevuto istruzioni sull'uso in sicurezza dell'apparecchio e compreso i rischi associati.
- I bambini non devono giocare con l'apparecchio.
- Tenere il prodotto ed il cavo di alimentazione fuori dalla portata dei bambini sotto 8 anni.

Se il cavo di alimentazione è danneggiato, o in caso di guasto e/o di cattivo funzionamento non manomettere l'apparecchio. L'eventuale riparazione deve essere effettuata dal costruttore o dal suo servizio assistenza tecnica o comunque da una persona con qualifica simile, in modo da prevenire ogni rischio. Il mancato rispetto di quanto sopra può compromettere la sicurezza dell'apparecchio e far decadere i termini di garanzia.

ATTENZIONE: il prodotto ha una funzione riscaldante. Le superfici possono sviluppare alte temperature. Dato

che la percezione della temperatura è diversa per ogni persona, utilizzare l'apparecchio con cautela. Toccare solo le superfici progettate per essere toccate.

- Questo apparecchio è progettato per uso domestico o applicazioni simili come: cucine per il personale in negozi, uffici o altri luoghi di lavoro, per i clienti in hotel, motel, bed & breakfast, residence o agriturismo.
- L'apparecchio non è progettato per essere usato attraverso timer esterni o telecomandi. Prima di ogni utilizzo svolgere il cavo di alimentazione.
- Non sottoporre il prodotto ad urti, potrebbero danneggiarlo. Utilizzare solo ricambi ed accessori originali e compatibili.
- Non utilizzare sotto o accanto a materiali infiammabili come le tende, fonti di calore, zone fredde e vapore.

INFORMAZIONI D'USO

Al primo utilizzo le piastre possono emettere fumo. Non preoccuparsi poiché dopo pochi utilizzi il fumo sparirà.

L'apparecchio diventa molto caldo durante l'utilizzo; non toccare i contenitori di cottura. Non spostare l'apparecchio se contiene cibo caldo, acqua o altri liquidi.

ATTENZIONE, pericolo di ustioni: quando si solleva il coperchio potrebbe uscire del vapore bollente.

Maneggiare con attenzione gli alimenti appena cotti.

ATTENZIONE: dopo lo spegnimento del prodotto la piastra rimane calda per vari minuti e non va assolutamente toccata.

Utilizzare il prodotto solo per l'uso per cui è stato concepito. Appoggiare su ripiani stabili e piani.

Non lasciare mai incustodito mentre è in funzione.

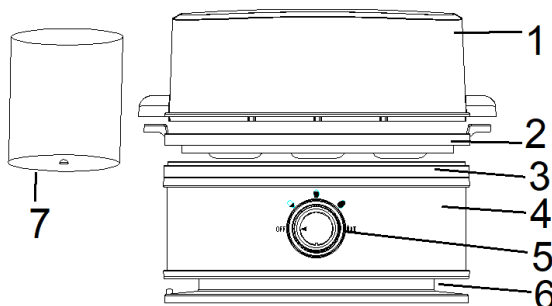
Prima di ogni utilizzo svolgere il cavo di alimentazione.

Finito l'utilizzo staccare la spina ed attendere il raffreddamento di ogni parte del prodotto prima di riporre il prodotto o di procedere alla pulizia. Per la pulizia utilizzare spugne morbide.

Non immergere il prodotto in acqua o in altri liquidi ed evitare che spruzzi di liquidi lo raggiungano.
 Nell'uso lasciare adeguati spazi ai lati del prodotto.
 Non utilizzare come ripiano di supporto per oggetti o come spazio per riporre cibi, pentole, contenitori, ecc.

NOMENCLATURA G10156

- 1 Coperchio
- 2 Vassoio
- 3 Piastra riscaldante
- 4 Corpo
- 5 Tasto con spia funzionamento
- 6 Base con avvolgicavo
- 7 Misurino



FUNZIONAMENTO

Questo apparecchio è adatto alla cottura delle uova con guscio.

- Riporre il cuoci uova su una superficie piana e stabile, lasciando adeguati spazi ai lati del prodotto.
- Con il misurino versare acqua sulla piastra riscaldante (3).
- Dato che l'apparecchio si ferma automaticamente ed emette un segnale acustico quando l'acqua è terminata, la quantità di acqua versata può determinare il tempo di cottura (vedi tabella sotto).
- Collocare il vassoio (2) in posizione e posizionarvi sopra le uova. Chiudere con il coperchio (3).
- Connettere la spina alla presa elettrica e premere il tasto di accensione (5).
- In tabella sono elencati i tempi indicativi di cottura e la quantità di acqua minima da versare. Considerare che 70ml di acqua si esauriranno in circa 10 minuti.

Tipo di cottura / Durezza uovo	Tempo di cottura (Minuti)	Quantità di acqua (ML)
Morbido - Uovo alla coque	7-9	60-70
Cottura media	10-12	75-85
Uovo Sodo	15-18	120-140

I dati in tabella sono da considerare come indicativi. I tempi di cottura e la quantità di acqua consumata in tale tempo, possono variare a seconda di fattori come temperatura ambiente, numero di uova, temperatura dell'acqua, ecc. Si consiglia di aggiustare il tempo di cottura e/o la quantità di acqua con l'esperienza.

- Terminata la cottura, spegnere con il tasto (5), attendere 2 minuti ed estrarre con cautela le uova.

Non aprire subito il coperchio per evitare di scottarsi con il vapore bollente

- Staccare la spina e attendere il raffreddamento di ogni parte prima di procedere alla pulizia.
- Dopo la pulizia, da eseguire seguendo le istruzioni riportate nel seguente paragrafo, riporre lontano da fonti di calore e fuori dalla portata dei bambini.

PULIZIA - Staccare la spina dalla presa elettrica e lasciar raffreddare ogni parte prima di eseguire qualsiasi operazione di pulizia.

Non immergere il prodotto in acqua, né lasciarlo sotto al getto d'acqua del rubinetto. In ogni caso evitare che acqua o altri liquidi scorrano sulle superfici di cottura. Non utilizzare spugne abrasive per la pulizia. Coperchio, vassoio e misurino possono essere trattati come normali stoviglie.
 Per pulire il corpo utilizzare un panno umido.

CARATTERISTICHE TECNICHE

- Alimentazione: AC 220-240V~ 50-60Hz. Potenza: 400W
- Cuoce a vapore fino a 6 uova

ENGLISH: SAFETY INSTRUCTIONS

The following are important notes on the installation, use and maintenance; save this instruction manual for future reference; use the equipment only as specified in this guide; any other use is considered improper and dangerous; therefore, the manufacturer cannot be held responsible in the event of damages caused by improper, incorrect or unreasonable use.

Before use, ensure the equipment is undamaged; if in doubt, do not attempt to use it and contact the authorized service center; do not leave packing materials (i.e. plastic bags, polystyrene foam, nails, staples, etc.) within the reach of children as they are potential sources of danger; always remember that they must be separately collected.

Make sure that the rating information given on the technical label are compatible with those of the electricity grid; the installation must be performed according to the manufacturer's instructions considering the maximum power of the appliance as shown on the label; an incorrect installation may cause damage to people, animals or things, for which the manufacturer cannot be considered responsible thereof.

If it is necessary to use adapters, multiple sockets or electrical extensions, use only those that comply with current safety standards; in any case do not exceed the power consumption limits indicated on the electrical adapter and / or extensions, as well as the maximum power shown on multiple adaptor.

Do not leave the unit plugged; better to remove the plug from the mains when the device is not in use. Always disconnect from power supply if you leave it unattended.

Cleaning operations should be carried out after unplugging the unit.

If the unit is out of order and you do not want to fix it, it must be made inoperable by cutting power cord.

- Do not allow the power cord to get closer to sharp objects or in contact with hot surfaces; do not pull it to disconnect the plug.
- Do not use the appliance in the event of damage to the power cord, plug, or in case of short circuits; to repair the product only address an authorized service center.
- Do not handle or touch the appliance with wet hands or bare feet. Do not expose the appliance to harmful weather conditions such as rain, moisture, frost, etc.. Always store it in a dry place.
- This appliance cannot be used by children, even if they're more than 8 years old.
- This appliance can be used by persons with reduced physical, sensory or mental capabilities or lack of experience and knowledge if they received supervision or instruction concerning use of appliance in a safe way and understand the hazards involved.
- Children must not play with the appliance.
- Keep the appliance and its cord out of reach of children less than 8 years.

If the power cord is damaged, or in case of failure and / or malfunction do not tamper with the unit. The reparation must be done by manufacturer or by service center authorized by the manufacturer in order to prevent any risk. Failure to comply with the above may compromise the unit safety and invalidate the warranty.

WARNING: This appliance includes heating function. Surfaces, other than functional surfaces may develop high temperatures. Since temperatures are perceived differently by different people, this device should be used with CAUTION. Hold the appliance exclusively to grip surfaces intended to be touched.

- This appliance is intended to be used in household and similar applications such as: staff kitchen areas in shops, offices and other working environments; by clients in

hotels, motels and other residential type environments; farm houses, bed and breakfast type environments.

- The appliance is not intended to be operated by means of an external timer or separate remote-control system.
- Before every use, unroll the power cord.
- Use original spare parts and accessories only.
- Do not subject the product to strong impacts, serious damages may result.

Do not use near or under flammable materials (like curtains), heat, cold spots and steam.

GENERAL INFORMATION

When you first use the unit, the plates may emit some smoke. Do not worry, after use the smoke will disappear. Appliance becomes hot during use; do not touch cooking containers. Do not move if contains hot food or water.

CAUTION, risk of burns: when you open the lid, hot steam may come out.

Handle with care freshly-cooked food.

CAUTION: after turning off the product, plates remain hot for several minutes and should never be touched.

Use the product only for the purpose for which it was designed. Place the unit on a stable surface.

Never leave the appliance unattended while it is running.

Before using, unwrap the power cord.

Once finished using appliance, unplug it and wait for the complete cooling of each part before storing or cleaning the unit. Only use a soft sponge to clean.

Do not immerse the unit in water or other liquids. In any case avoid water or other liquids sliding on it.

When the unit is running, leave enough space on either side of the product. Do not use as a support for objects.

Do not use the oven as shelf support for objects or as place to store food, pots, containers, etc..

DESCRIPTION G10156

1 Lid 2 Tray 3 Heating plate 4 Housing
5 Button with working light 6 Base with cors winder 7 Measuring cup

OPERATING

This cooking plate is suitable for cooking eggs with shell.

- Place the egg cooker on a flat and stable surface, leaving enough space at both sides of the product,
- With the measuring cup (7) pour water on the heating plate (3).
- Since appliance stops automatically and emits sounds when water is finished, the quantity of water can determine the cooking time (see table below).
- Place the tray (2) in position and lay the eggs on it. Close the lid (3).
- Connect the electric plug to the power outlet and press the button (5).
- In the tabel are listed the indicative cooking times and the minimum quantity of water to pour. Consider that 70ml of water will last around 10 minutes.

Cooking type / Hardness	Cooking time (Minutes)	Quantity of water (ML)
Soft egg	7-9	60-70
Medium	10-12	75-85
Hard	15-18	120-140

The tabel data must be considered as indicative. Cooking time and quantity of water evaporated in that time may vary for several factors like ambient temperature, number and temperature of eggs, water temperature, ecc. It is suggested to adjust cooking time and/or water quantity based on experience.

- When cooking is finished, shut off with the button (5), wait 2 minutes and remove the eggs with caution.

Do not open the lid immediately to avoid burning with the hot steam

- Unplug the unit and wait for complete cooling down of every part before starting cleaning operations. Cleaning should be carried out as described in the following paragraph; store the unit away from heat sources and out of reach of children.

CLEANING - Unplug the unit from the electrical outlet and allow the complete cooling down of each part before starting the cleaning operations.

Do not immerse the unit in water; do not leave it under the stream of tap water. In any case, avoid water or other liquids sliding on the cooking surfaces. Do not use scouring or metal pads for cleaning the plates.

Lid, tray and measuring cup can be washed as normal dishes.

Clean the main body with a damp cloth.

TECHNICAL FEATURES

- Power supply: AC 220-240V~50-60Hz. 400W power
- Steam cooking, up to 6 eggs

PORTUGUES: ADVERTÊNCIAS

As indicações seguintes são muito importantes no que se refere à instalação, uso e manutenção deste aparelho; conserve com cuidado este manual para eventuais futuras consultas; utilize o aparelho apenas do modo indicado neste manual de instruções; outro tipo de utilização deverá considerar-se inadequado e perigoso; por isso, o fabricante não poderá ser considerado responsável na

eventualidade de ocorrerem danos resultantes de uso indevido, errado ou irresponsável.

Antes de utilizar, certifique-se da integridade do aparelho; em caso de dúvida não o utilize e dirija-se à assistência técnica autorizada; não deixe partes da embalagem (sacos de plástico, esferovite, pregos, agrafos, etc.) ao alcance das crianças, uma vez que constituem potenciais fontes de perigo; além disso, recordamos que essas partes devem ser objecto de recolha diferenciada de resíduos.

Certifique-se de que os dados constantes da placa são compatíveis com os da rede eléctrica; a instalação deve ser efectuada de acordo com as instruções do fabricante, considerando a potência máxima do aparelho indicada na placa; uma errada instalação poderá causar danos a pessoas, animais ou objectos, pelos quais o fabricante não poderá ser considerado responsável.

Caso seja necessário o uso de adaptadores, tomadas múltiplas e extensões, utilizar só as que estiverem conformes às normas de segurança em vigor; em qualquer caso, nunca ultrapassar os limites de absorção indicados no adaptador e/ou nas extensões, nem os de máxima potência indicados nos adaptadores múltiplos.

Não deixar o aparelho inutilmente ligado à corrente; é preferível retirar a ficha da tomada eléctrica quando o aparelho não estiver a ser utilizado.

Sempre desconecte o aparelho da fonte de alimentação se for deixado sem supervisão

As operações de limpeza devem ser efectuadas depois de se ter desligado a ficha da tomada eléctrica.

Sempre que o aparelho estiver fora de uso e seja decidido não o reparar, recomenda-se a sua inutilização, cortando-lhe o cabo de alimentação;

-Não aproximar o cabo de alimentação de objectos cortantes ou de superfícies quentes, e não o puxar para arrancar a ficha da tomada eléctrica. Não deixe que ele

fique pendurado na bancada onde a criança pode segurá-lo. Não utilizar o aparelho no caso de o cabo de alimentação ou a ficha se encontrarem danificados, ou em caso de curto-circuitos; Nessa eventualidade, leve o aparelho a um centro de assistência autorizado.

- Não expor o aparelho a condições atmosféricas adversas, como chuva, humidade, gelo. Conserve em lugar seco.
- Não manusear ou tocar o aparelho com as mãos molhadas ou os pés descalços.
- Este aparelho não pode ser usado por crianças, mesmo com mais de 8 anos.
- Este aparelho pode ser por pessoas com reduzida capacidade física, sensorial ou mental, ou ainda com falta de experiência na sua utilização, desde que lhes seja assegurada uma adequada supervisão ou se tiverem sido instruídas no uso do aparelho em segurança.
- As crianças não devem brincar com o aparelho.
- Mantenha o aparelho e o cabo de alimentação fora do alcance de crianças com menos de 8 anos de idade.

Se o cabo de alimentação estiver danificado, ou em caso de falha e / ou avaria, não mexa no aparelho. Qualquer reparação deve ser realizada pelo fabricante ou pelo seu serviço de assistência técnica ou, em qualquer caso, por uma pessoa com qualificação semelhante, a fim de evitar qualquer risco. O não cumprimento dos itens acima pode comprometer a segurança do equipamento e invalidar os termos da garantia.

ATENÇÃO: este aparelho inclui uma função de aquecimento. Algumas superfícies, mesmo que não a placa propriamente dita, poderão atingir temperaturas elevadas. Uma vez que a sensibilidade à temperatura difere de pessoa para pessoa, este aparelho deverá ser usado com CUIDADO. Coloque o aparelho exclusivamente sobre superfícies com aderência e preparadas para o efeito

- Este aparelho foi concebido para uso doméstico ou equivalente, em situações como as de refeitórios em pequenas empresas ou outros ambientes de natureza laboral; por clientes de hotéis, motéis ou acomodação turística, como turismo rural ou residencial.
- Este aparelho não foi concebido para ser utilizado por intermédio de um temporizador externo ou de um sistema de comando à distância autónomo.
- Antes de cada utilização, soltar o cabo de alimentação.
- Utilizar somente acessórios e componentes originais.
- Não sujeite a impactos, pois isso pode danificá-lo.
- Manter o aparelho afastado de materiais inflamáveis, fontes de calor, zonas frias e vapor.

INSTRUÇÕES GERAIS

À primeira utilização as placas podem emitir fumo. Não deve preocupar-se porque o fumo desaparecerá.

O aparelho fica muito quente durante o uso; não toque nos recipientes de cozimento. Não mova o aparelho se ele contiver alimentos, água ou outros líquidos quentes.

ATENÇÃO, perigo de queimaduras: pode sair vapor quente ao levantar a tampa. Manusear com cuidado os alimentos acabados de cozinhar. ATENÇÃO: depois de se desligar, as placas continuam quentes por vários minutos e não podem em caso algum ser tocadas.

Utilizar o aparelho só para o uso para que foi concebido.

Nunca utilize o aparelho enquanto ainda embalado.

Antes de cada uso, desenrole o cabo de alimentação.

Terminada a utilização desligar a ficha da tomada eléctrica e esperar pelo arrefecimento de todas as partes do aparelho antes de o arrumar ou de proceder à limpeza.

Não mergulhar o aparelho em água ou outros líquidos, e evitar que água ou outros líquidos escurram pela superfície da placa.

Ao utilizar o aparelho deixar algum espaço livre à sua

volta. Apoiar a placa sobre superfícies estáveis e planas. Não use como prateleira para objetos ou como espaço para guardar alimentos, potes, recipientes, etc.

NOMENCLATURA G10156

1 Tampa 2 Bandeja 3 Placa de aquecimento 4 Corpo
5 Botão com indicador 6 Base com carretel de cabo 7 Copo de medição

FUNCIONAMENTO

Esta placa eléctrica é indicada para cozinhar ovos com casca.

- Colocar sobre uma superfície plana e estável, deixando um espaço adequado a toda a volta do aparelho.
- Use o copo medidor (7) para despejar água na placa de aquecimento (3).
- O aparelho pára automaticamente e emite um sinal acústico ao terminar a água; a quantidade de água derramada pode determinar o tempo de cozimento (ver tabela abaixo).
- Coloque a bandeja (2) e os ovos na bandeja. Feche com a tampa (3).
- Ligar a ficha à tomada eléctrica e pressione o botão liga / desliga (5).
- A tabela lista os tempos de cozimento indicativos e a quantidade mínima de água para despejar. Considere que 70ml de água acabarão em cerca de 10 minutos.

Tipo de cozimento / dureza	Tempo cozimento (minutos)	Quantidade de água (ML)
Suave	7-9	60-70
Cozinha média	10-12	75-85
Ovo cozido	15-18	120-140

Os dados da tabela devem ser considerados indicativos. Os tempos de cozimento e a quantidade de água consumida neste tempo podem variar dependendo de fatores como temperatura ambiente, número de ovos, temperatura da água, etc. É aconselhável ajustar o tempo e/ou a quantidade de água com a experiência.

- Após a cozedura, desligue com o botão (5), aguarde 2 minutos e retire os ovos com cuidado.

Não abra a tampa imediatamente para evitar se queimar pelo vapor quente

- Desligar a ficha eléctrica e esperar pelo arrefecimento de todas as partes antes de proceder à limpeza.

Depois da limpeza, a executar segundo as instruções indicadas no parágrafo respectivo, arrumar o aparelho longe de fontes de calor e fora do alcance das crianças.

LIMPEZA - Destacar a ficha da tomada eléctrica e deixar arrefecer todos os componentes antes de executar qualquer operação de limpeza.

Não mergulhar o aparelho em água nem deixá-lo sob o jacto de água da torneira. Em qualquer caso evitar que a água ou outros líquidos escurram pela superfície da placa.

Não utilizar esponjas abrasivas ou de metal para a limpeza. Para limpar o corpo use um pano úmido.

A tampa, a bandeja e o copo medidor podem ser tratados como pratos normais.

CARACTERÍSTICAS TÉCNICAS

- Alimentação: AC 220-240V~50-60Hz. Potência 400W
- Cozinhe até 6 ovos no vapor

ESPAÑOL: ADVERTENCIAS DE USO

A continuación se presentan importantes indicaciones sobre la instalación, el uso y el mantenimiento. Conservar con cuidado este manual para cualquier consulta

posterior; utilizar el producto solo de la manera que indica este manual de instrucciones; cualquier otro uso se considera inadecuado y peligroso; por ello el fabricante no puede ser considerado responsable en caso de que se produzcan daños derivados de usos inadecuados, erróneos o irracionales.

Antes del uso asegurarse de la integridad del aparato; en caso de duda no utilizarlo y dirigirse al personal de asistencia; no dejar los elementos del embalaje (bolsas de plástico, poliestireno expandido, clavos, grapas, etc.) al alcance de los niños ya que son fuentes potenciales de peligro; además, cabe recordar que los citados elementos deben ser objeto de una recogida selectiva.

Asegurarse de que los datos de la placa sean compatibles con los de la red eléctrica; la instalación se debe efectuar en función de las instrucciones del fabricante considerando la potencia del aparato indicada en la placa; una instalación errónea puede causar daños a personas, animales o cosas, por los cuales el fabricante no puede ser considerado responsable.

En caso de que sea necesario el uso de adaptadores, tomas múltiples o prolongaciones, utilizar solo las conformes a las normas de seguridad vigentes; en todo caso no superar nunca los límites de absorción indicados en el adaptador sencillo y/o en las prolongaciones, así como el de potencia máxima marcado en el adaptador múltiple.

No dejar el aparato conectado si no está en funcionamiento; conviene sacar la clavija de la red de alimentación cuando el aparato no se utilice.

Desconecte siempre la unidad de la fuente de alimentación si la deja desatendida

Las operaciones de limpieza deben efectuarse después de haber sacado la clavija. En caso de que al aparato esté fuera de uso y se haya decidido no repararlo, se

- recomienda inutilizarlo cortando el cable de alimentación.
- No acercarse al cable de alimentación a objetos cortantes o a superficies calientes y no tirar del mismo para sacar la clavija. No deje que cuelgue de la superficie de trabajo donde un niño pueda sostenerla. No utilizar el producto en caso de daños en el cable de alimentación, en la clavija o en caso de cortocircuitos; llevar a reparar el producto por parte de un centro de asistencia autorizado.
 - No exponer el producto a condiciones atmosféricas adversas como lluvia, humedad, hielo, etc. Conservarlo en lugares secos. No manejar o tocar el producto con las manos húmedas o los pies descalzos.
 - Este aparato no debe ser usado por niños, incluso si son mayores de 8 años. Mantener el producto y el cable fuera del alcance de los niños menores de 8 años.
 - Este aparato puede ser utilizado por personas con capacidades físicas, sensoriales o mentales reducidas o con falta de experiencia o conocimiento si a dichas personas se ha asegurado una supervisión o bien si han recibido instrucciones sobre el uso seguro del aparato.
 - Los niños no deben jugar con el aparato.

ATENCIÓN: el producto tiene una función de calentamiento. Las superficies pueden desarrollar altas temperaturas. La percepción de la temperatura es distinta para cada persona, utilizar el aparato con cautela. Tocar solo las superficies diseñadas para ser tocadas.

Si el cable de alimentación está dañado, o en caso de una falla y/o mal funcionamiento, no manipule el aparato. Este aparato está diseñado para uso doméstico o similares: cocinas para el personal de tiendas, oficinas u otros centros de trabajo, para clientes de hoteles, moteles, hostales y similares.

Cualquier reparación debe ser realizada por el fabricante o por su servicio de asistencia técnica o, en cualquier caso, por una persona con una calificación similar, a fin

de evitar cualquier riesgo. El incumplimiento de lo anterior puede comprometer la seguridad del dispositivo e invalidar los términos de la garantía.

El aparato no está diseñado para su uso a través de temporizadores externos o mandos a distancia.

Antes de cada uso, desenrolle el cable de alimentación.

Utilice únicamente piezas de repuesto y accesorios originales. No someta el producto a impactos fuertes se producirán daños serios. Mantenga la unidad lejos de materiales inflamables, calor, puntos fríos y vapor.

INFORMACIÓN DE USO

Al primer uso la placa puede emitir humo. No hay que preocuparse ya que el humo desaparecerá.

El aparato se calienta mucho durante el uso; no toque los recipientes de cocción. No mueva el aparato si contiene alimentos, agua u otros líquidos calientes.

PRECAUCIÓN, peligro de quemaduras: puede salir vapor caliente al levantar la tapa.

Manejar con atención los alimentos recién cocidos.

ATENCIÓN: tras apagar el producto la placa permanece caliente durante minutos y no deben tocarla.

Utilizar el producto solo para el uso al que está destinado.

Apoyar la placa sobre superficies estables y planas.

Antes de cada uso, desenrolle el cable de alimentación.

No dejar sin supervisión mientras esté en funcionamiento.

Al finalizar el uso, sacar la clavija y esperar a que se enfríen todas las partes del producto antes de colocarlo o de limpiarlo. Para la limpieza utilizar estropajos suaves.

No sumergir en agua o en otros líquidos. Evitar que agua u otros líquidos pasen por la superficie de cocción.

Durante el uso dejar espacio a los lados del producto.

Mantener el aparato lejos de materiales inflamables, fuentes de calor, zonas frías y vapor, cortinas o papel.

No utilizar como soporte para objetos ni como espacio para guardar alimentos, ollas, recipientes, etc.

NOMENCLATURA G10156

1 Tapa

2 Bandeja

3 Placa calefactora

4 Cuerpo

5 Boton con indicador

6 Base con carrete de cable

7 Taza medidora

FUNCIONAMIENTO

Este aparato es adecuado para cocinar huevos con cáscara.

- Colocar sobre una superficie plana y estable, dejando los espacios adecuados a los lados del producto.
- Utilice la taza medidora (7) para verter agua sobre la placa calefactora (3).
- El aparato se detiene automáticamente y emite un pitido cuando se acaba el agua; la cantidad de agua vertida puede determinar el tiempo de cocción (consulte la tabla siguiente).
- Colocar la bandeja (2) en su sitio y colocar los huevos encima. Cerrar con la tapa (3).
- Conecte la clavija a la toma de corriente y presione el botón de encendido (5).
- La tabla enumera los tiempos de cocción indicativos y la cantidad mínima de agua a verter. Tenga en cuenta que se acabarán 70 ml de agua en unos 10 minutos.

Tipo de cocción / Dureza huevo	Tiempo de cocción (minutos)	Cantidad de agua (ML)
Suave	7-9	60-70
Cocción media	10-12	75-85
Huevo duro	15-18	120-140

Los datos de la tabla deben considerarse indicativos. Los tiempos y la cantidad de agua consumida en este tiempo pueden variar en función de factores como la temperatura ambiente, la cantidad de huevos, la temperatura del agua, etc. Es recomendable ajustar tiempo de cocción y/o cantidad de agua con experiencia.

- Terminada la cocción, apague con el botón (5), espere 2 minutos y retire con cuidado los huevos.

No abra la tapa de inmediato para evitar quemarse con el vapor caliente.

- Sacar la clavija y esperar a que se enfríen todas las partes antes de realizar la limpieza

Después de la limpieza, que se debe efectuar siguiendo las instrucciones presentadas en el siguiente apartado, colocar lejos de fuentes de calor y fuera del alcance de los niños.

LIMPIEZA - Sacar la clavija de la toma de corriente y dejar enfriar todas las partes del horno antes de realizar cualquier operación de limpieza.

No sumergir el producto en agua, ni dejarlo debajo del chorro de agua del grifo. En todos los casos evitar que agua u otros líquidos pasen por la superficie de cocción. No utilizar estropajos abrasivos o de metal para la limpieza. La tapa, la bandeja y la taza medidora se pueden tratar como platos normales.

Para limpiar el cuerpo utilice un paño húmedo.

CARACTERÍSTICAS TÉCNICAS

- Alimentación: AC 220-240V~50-60Hz. Potencia 400W
- Cocine al vapor hasta 6 huevos

DEUTSCH: HINWEISE:

Verwenden Sie das Gerät nur nach den Anweisungen in dieser Bedienungsanleitung. Jede anderweitige Verwendung gilt als unsachgemäß und gefährlich, und der Hersteller kann für Schäden haftbar gemacht werden, die durch eine unsachgemäße, falsche oder unvernünftige Verwendung verursacht werden. Stellen Sie vor der Verwendung sicher, dass das Gerät unversehrt ist. Im

Zweifelsfall verwenden Sie es nicht und wenden Sie sich an den Kundendienst.

Verpackungsmaterial (Plastiktüten, Styropor, Nägel, Klammern) muss für Kinder unzugänglich aufbewahrt werden, da es eine potenzielle Gefahrenquelle darstellt. Wir möchten Sie in diesem Zusammenhang auch daran erinnern, dass Verpackungsabfall der Mülltrennung zugeführt werden muss.

Stellen Sie sicher, dass die Angaben auf dem Typenschild mit denen des Stromnetzes übereinstimmen. Die Installation muss gemäß den Anweisungen des Herstellers unter Berücksichtigung der maximal auf dem Typenschild angegebenen Leistung erfolgen. Eine unsachgemäße Installation kann zu Verletzungen von Personen, Tieren oder zu Sachschäden führen, für die der Hersteller nicht haftbar gemacht werden kann. Wenn Adapter, Mehrfachsteckdosen und Verlängerungskabel erforderlich sind, verwenden Sie nur solche, die die geltenden Sicherheitsstandards erfüllen. In keinem Fall dürfen die am einfachen Adapter und/oder an den Verlängerungskabeln angegebenen Verbrauchsgrenzen sowie die maximale Leistung überschritten werden, die auf dem Mehrfachadapter angegeben ist.

- Verwenden Sie das Netzkabel nicht in der Nähe von scharfen Gegenständen oder heißen Oberflächen und ziehen Sie den Netzstecker nicht am Netzkabel aus der Steckdose. Lassen Sie es nicht von der Arbeitsplatte baumeln, wo ein Kind es halten könnte. Verwenden Sie das Gerät im Falle von Schäden am Netzkabel, Stecker oder im Falle von Kurzschlüssen nicht und lassen Sie es in einer Vertragswerkstatt reparieren.
- Dieses Gerät kann nicht von Kindern verwendet werden, auch wenn diese älter als 8 Jahre sind.
- Setzen Sie das Gerät keinen ungünstigen Wetterbedingungen, wie z. B. Regen, Feuchtigkeit,

Frost, aus und bewahren Sie es an einem trockenen Ort auf. Fassen Sie das Gerät nicht mit nassen Händen an und verwenden Sie es nicht barfuß.

- Dieses Gerät kann von Personen mit eingeschränkten körperlichen, sensorischen oder geistigen Fähigkeiten oder mangelnder Erfahrung und Kenntnissen verwendet werden, wenn sie in sicherer Weise beaufsichtigt oder instruiert wurden, wie das Gerät verwendet werden kann, und die damit verbundenen Gefahren verstehen.
- Kinder dürfen nicht mit dem Gerät spielen.
- Bewahren Sie das Gerät und sein Netzanschluss außerhalb der Reichweite von Kinder unter 8 Jahren.

Wenn das Netzkabel beschädigt ist oder wenn ein Fehler vorliegt, darf das Gerät nicht manipuliert werden. Jede Reparatur muss vom Hersteller oder seinem technischen Kundendienst oder in jedem Fall von einer Person mit ähnlicher Qualifikation durchgeführt werden, um jegliches Risiko zu vermeiden. Die Nichtbeachtung der vorstehenden Bestimmungen kann die Sicherheit des Geräts beeinträchtigen und die Garantiebedingungen ungültig machen. Dieses Gerät ist nur für den Hausgebrauch oder gleichwertiges bestimmt, in Situationen wie bspw.: Kantinen in kleinen Firmen oder ähnliche Arbeitsumgebungen, von Kunden in Hotels, Motels oder andere Art von touristische Unterkunft, wie ländlicher oder Wohn –Tourismus.

Das Gerät darf nicht mit einer Zeitschaltuhr oder mit einem separaten Fernwirksystem betrieben werden. Führen Sie vor jedem Gebrauch das Netzkabel aus.

Setzen Sie das Produkt keinen Stößen aus, es könnte beschädigt werden. Verwenden Sie nur originale und kompatible Teile und Zubehör.

Halten Sie das Gerät fern von brennbaren Materialien, Wärmequellen, Dampf-und kalte Zonen.

WARNUNG: Dieses Gerät enthält eine Heizfunktion.

Oberflächen, außer die funktionellen Oberflächen können hohe Temperaturen entwickeln. Da die Temperaturen von verschiedenen Personen unterschiedlich wahrgenommen werden, sollte dieses Gerät mit **VORSICHT** verwendet werden. Halten Sie das Gerät ausschließlich auf Griffflächen die abhalten und verwenden Sie solche Hitzeschutzmaßen.

ALLGEMEINE HINWEISE

Das Gerät wird während des Gebrauchs sehr heiß; die Garbehälter nicht berühren. Bewegen Sie das Gerät nicht, wenn es heiße Speisen, Wasser oder andere Flüssigkeiten.

VORSICHT, Verbrennungsgefahr: Beim Anheben des Deckels kann heißer Dampf austreten. Gehen Sie vorsichtig mit frisch zubereiteten Speisen um.

ACHTUNG: Nach dem Ausschalten des Produkts bleibt die Platte einige Minuten heiß und darf keinesfalls berührt werden. Das Gerät während des Betriebs nicht unbeaufsichtigt stehen lassen.

Verwenden Sie das Produkt nur für die Verwendung, für die es entwickelt wurde. Stellen Sie das Gerät auf eine stabile und ebene Fläche.

Wickeln Sie das Netzkabel vor jedem Gebrauch ab.

Warten Si, bis sich das Gerät völlig abgekühlt hat, bevor Sie es wegräumen oder reinigen.

Tauchen Sie das Produkt nicht in Wasser oder andere Flüssigkeiten und vermeiden Sie, dass Flüssigkeitsspritzer darauf gelangen. Lassen Sie bei der Verwendung ausreichend Platz an den Seiten des Produkts.

Nicht als Behälter für Gegenstände oder als Ablage für Lebensmittel, Töpfe, Behälter usw. verwenden.

BESCHREIBUNG G10156

1 Deckel

2 Fach

3 Heizplatte

4 Körper

5 Taste mit Betriebsanzeige

6 Sockel mit Kabeltrommel

7 Messbecher

Verwendung

Dieses Gerät ist zum Kochen von Eiern in der Schale geeignet.

- Das Gerät auf einer ebenen, stabilen und hitzefesten Fläche aufstellen.
- Lassen Sie das Wasser mit dem Messbecher auf die Heizplatte (3) ab.
- Da das Gerät automatisch stoppt und piept, wenn das Wasser ausgeht, kann die eingegossene Wassermenge die Garzeit bestimmen (siehe Tabelle unten).
- Setzen Sie das Fach (2) in Position und legen Sie die Eier darauf. Mit dem Deckel (3) abdecken.
- Stecken Sie den Stecker in die Steckdose und drücken Sie den Netzschalter (5).
- In der Tabelle sind die indikativen Garzeiten und die Mindestmenge an Wasser aufgeführt, die hinzugefügt werden muss. Bedenken Sie, dass 70 ml Wasser in etwa 10 Minuten ausgehen.

Garart / Eierhärte	Kochzeit (Minuten)	Wassermenge (ML)
Weich	7-9	60-70
Mittleres Kochen	10-12	75-85
Gekochtes Ei	15-18	120-140

Die Daten in der Tabelle sind als Richtwerte zu betrachten. Die Garzeiten und die in dieser Zeit verbrauchte Wassermenge können Umgebungstemperatur, Anzahl der Eier, Wassertemperatur usw. variieren. Es empfiehlt sich, die Kochzeit und/oder die Wassermenge mit Erfahrung anzupassen.

- Nach dem Garen mit der Taste (5) ausschalten, 2 Minuten warten und die Eier vorsichtig herausnehmen.

Öffnen Sie den Deckel nicht sofort, um Verbrennungen durch den heißen Dampf zu vermeiden

- Nach dem Gebrauch den Stecker aus der Steckdose ziehen, abwarten, bis das Gerät vollständig abgekühlt ist, bevor Sie es reinigen.

Nach der Reinigung, die gemäß den Anweisungen im folgenden Absatz durchgeführt werden soll, von Wärmequellen und außerhalb der Reichweite von Kindern aufbewahren.

REINIGUNG - Bevor man das Gerät reinigt, immer den Stecker aus der Netzsteckdose ziehen und abwarten, dass das Gerät ganz abgekühlt ist.

Non pulire mai il dispositivo sotto l'acqua corrente e non immergerlo in acqua o altri liquidi. Vermeiden Sie auf jeden Fall, dass Wasser oder andere Flüssigkeiten auf die Kochflächen fließen. Auf scheuernde Reinigungsmittel verzichten.

Deckel, Fach und Messbecher können wie normales Geschirr behandelt werden.

Zur äußeren Reinigung des Geräts ein feuchtes Tuch verwenden.

TECHNISCHE DATEN

- Versorgung: AC 220-240V~ 50-60Hz. Leistung: 400W
- Dämpfen Sie bis zu 6 Eier

FRANCAIS: ADVERTISSEMENT

Les indications suivantes sont très importantes en ce qui concerne l'installation, usage et manutention de cet appareil; gardez soigneusement ce manuel pour des futures consultations; n'utilisez pas l'appareil que selon les indications de ce manuel d'instructions; n'importe quel autre type d'utilisation devra être considéré inapproprié et potentiellement dangereux; pour cette raison le constructeur ne pourra pas être rendu responsable si des dommages résultants de l'utilisation inappropriée ou irresponsable de l'appareil se produisent.

Avant de l'utilisation, certifiez-vous de l'intégrité de l'appareil; en cas de doute ne l'utilisez pas et adressez-vous à l'assistance technique autorisée; ne laissez pas des parties de l'emballage (sacs de plastique, polystyrène, ongles, agrafages, etc.) à la portée des enfants, car elles constituent des potentielles sources de danger; en outre, il faut rappeler que ces parties doivent être objet de collecte différenciée de résidus.

Certifiez-vous que les données constants de la plaque sont compatibles avec ceux du réseau électrique; l'installation doit être effectuée selon les instructions du constructeur, considérant la maxime puissance de l'appareil indiquée sur la plaque; une installation défectueuse pourra endommager des personnes, des animaux ou des objets, par lesquels le constructeur ne pourra pas être rendu responsable.

Au cas de nécessité d'emploi d'un adaptateur, des prises multiples ou des extensions, n'utiliser que ceux qui soient en conformité aux normes de sécurité en vigueur; en tout cas, jamais dépasser les limites d'absorption indiqués sur l'adaptateur simple et/ou sur les extensions, ni ceux de maxime puissance indiqués sur les adaptateurs multiples. Débranchez toujours l'appareil de l'alimentation électrique s'il est laissé sans surveillance.

Ne pas laisser l'appareil inutilement connecté à la prise électrique; c'est toujours mieux de le déconnecter quand il n'est pas à l'usage.

Pour le nettoyage déconnectez la fiche du secteur électrique.

Quand l'appareil soit hors usage et ait été décidé qu'il ne sera pas réparé, on recommande son inutilisation, en coupant son câble d'alimentation.

- Ne pas approcher le câble d'alimentation d'objets coupants ou de surfaces chaudes, et ne pas tirer sur le cordon d'alimentation pour le débrancher de la prise.

Ne le laissez pas pendre du plan de travail où un enfant pourrait le tenir.

- Ne pas utiliser l'appareil si le câble d'alimentation ou la fiche de connexion électrique sont endommagés, ou encore en cas de court-circuits; dans ce cas là, apporter l'appareil a un centre d'assistance autorisé.
- L'appareil n'est pas indiqué pour être exposé à des conditions météorologiques défavorables (pluie, vent, humidité, la glace, etc.); Gardez-le dans un endroit sec. Jamais opérer ou même toucher l'appareil avec les mains mouillées ou les pieds nus.
- Ce produit ne doit pas être utilisé par les enfants, même s'ils ont plus de 8 ans.
- Cet appareil peut être utilisé par des personnes ayant des capacités physiques, sensorielles ou mentales réduites, ou qui manquent d'expérience ou de connaissances, si elles ont été correctement supervisées ou ont reçu des instructions pour utiliser cet appareil en toute sécurité.
- Les enfants ne doivent pas jouer avec cet appareil.
- Gardez l'appareil et le câble d'alimentation hors la portée des enfants agés de moins de 8 ans.

Si le câble d'alimentation est endommagé ou en cas de panne et / ou de dysfonctionnement, ne modifiez pas l'appareil. Toute réparation doit être effectuée par le fabricant ou par son service d'assistance technique ou, en tout cas, par une personne possédant une qualification similaire, afin d'éviter tout risque. Le non-respect de ce qui précède peut compromettre la sécurité de l'appareil et invalider les conditions de la garantie.

ATTENTION: Cet appareil comporte une fonction de chauffage. Quelques surfaces, même si non la plaque elle même, pourront atteindre des températures élevées. Étant donné que la sensibilité à la température diffère de personne à personne, cet appareil devra être utilisé avec **PRUDENCE**. Placez l'appareil sur des surfaces

adhérentes et préparées pour cet effet, et utilisez les mesures de protection contre la chaleur conseillées.

- Cet appareil est destiné à être utilisé dans les ménages et des applications similaires: les cuisines du personnel dans les magasins, bureaux et autres environnements de travail, pour les clients dans les hôtels, motels et autres environnements de type résidentiel, de type lit et petit-déjeuner, hébergement.
- L'appareil n'est pas conçu pour être utilisé avec une minuterie extérieure ou un commande à distance.
- N'utiliser que des accessoires e pièces d'origine.
- Avant chaque utilisation, effectuez le cordon d'alimentation. Ne soumettez pas le produit à des chocs susceptibles de l'endommager.
- Tenir l'appareil à l'écart des environnements où il peut y avoir des gaz, vapeurs, des substances inflammables ou explosives.

MODE D'EMPLOI

Lors de la première utilisation, l'appareil peut produire de la fumée. Cela est normal. Pendant l'emploi, l'appareil se chauffe. Agir avec attention de façon à ne pas toucher les parties accessibles à haute température de l'appareil. Ne déplacez pas l'appareil s'il contient des aliments chauds, de l'eau ou d'autres liquides.

ATTENTION, danger de brûlures : de la vapeur chaude peut s'échapper lorsque vous soulevez le couvercle. Manipulez les aliments fraîchement cuits avec précaution. ATTENTION: après avoir éteint le produit, la plaque reste chaude pendant plusieurs minutes et ne doit absolument pas être touchée.

Utilisez le produit uniquement pour l'usage pour lequel il a été conçu. Placer sur des étagères stables et plates.

Ne laissez pas l'appareil sans surveillance pendant son fonctionnement. Avant chaque utilisation, déroulez le cordon d'alimentation.

Attendre que l'appareil se soit complètement refroidi avant de le ranger ou de le nettoyer.

Ne plongez JAMAIS l'appareil, le cordon et la fiche d'alimentation dans l'eau. Lors de l'utilisation, laissez des espaces adéquats sur les côtés du produit.

Ne pas utiliser comme étagère pour des objets ou comme espace pour stocker des aliments, des casseroles, des récipients, etc.

NOMENCLATURE G10156

1 Couvercle
5 Bouton avec indicateur

2 Bacs
6 Base avec enrouleur de câble

3 Plaque chauffante
7 Tasse à mesurer

4 Corps

OPÉRATION

Cet appareil convient à la cuisson d'œufs en coquille.

- Positionnez l'appareil sur une surface plate, stable et résistance aux hautes températures.
- Utilisez le gobelet doseur pour verser de l'eau sur la plaque chauffante (3).
- L'appareil s'arrêtant automatiquement et émettant un bip lorsque l'eau est épuisée, la quantité d'eau versée peut déterminer le temps de cuisson (voir tableau ci-dessous).
- Mettre le plateau (2) en place et y déposer les œufs. Fermer avec le couvercle (3).
- Branchez la fiche sur la prise électrique et appuyez sur le bouton d'alimentation (5).
- Le tableau indique les temps de cuisson indicatifs et la quantité minimale d'eau à verser. Considérez que 70 ml d'eau s'écouleront en 10 minutes environ.

Type de cuisson / Dureté des œufs	Temps de cuisson (minutes)	Quantité d'eau (ML)
Mou - Oeuf à la coque	7-9	60-70
Cuisson moyenne	10-12	75-85
Oeuf dur	15-18	120-140

Les données du tableau sont à considérer à titre indicatif. Les temps de cuisson et la quantité d'eau consommée pendant cette période peuvent varier en fonction de facteurs tels que la température ambiante, le nombre d'œufs, la température de l'eau, etc. Il est conseillé d'ajuster le temps de cuisson et/ou la quantité d'eau avec l'expérience.

- Après la cuisson, éteignez avec le bouton (5), attendez 2 minutes et retirez délicatement les œufs.

N'ouvrez pas le couvercle tout de suite pour éviter de vous brûler par la vapeur chaude

- A la fin de l'utilisation, après avoir débranché la fiche de la prise de courant et après avoir attendu que l'appareil se soit entièrement refroidi, il est possible de procéder au nettoyage.

Après le nettoyage, à effectuer en suivant les instructions du paragraphe suivant, conserver à l'écart des sources de chaleur et hors de portée des enfants.

NETTOYAGE - Avant d'effectuer les opérations de nettoyage, débranchez toujours le cordon électrique du secteur et attendez le refroidissement complet de l'appareil.

Ne jamais plonger le corps moteur sous l'eau ou autres liquides. Dans tous les cas, évitez que de l'eau ou d'autres liquides ne coulent sur les surfaces de cuisson. Évitez l'emploi de produits abrasifs.

Le couvercle, le plateau et le gobelet doseur peuvent être traités comme de la vaisselle normale.

Pour le nettoyage externe de l'appareil, utilisez un chiffon humide.

CARACTERISTIQUES TECHNIQUES

- Alimentation: AC 220-240V~ 50-60Hz. Puissance: 400W
- Cuire jusqu'à 6 œufs à la vapeur

RIFIUTI APPARECCHIATURE ELETTRICHE ED ELETTRONICHE

Al termine del suo periodo di vita, il prodotto va smaltito seguendo le direttive vigenti riguardo alla raccolta differenziata e non deve essere trattato come un normale rifiuto di nettezza urbana.

Il prodotto va smaltito presso i centri di raccolta autorizzati allo scopo, o restituito al rivenditore, qualora si voglia sostituire il prodotto con uno equivalente nuovo. Il costruttore si occuperà dello smaltimento del prodotto secondo quanto prescritto dalla legge. Il prodotto è composto di parti non biodegradabili e di sostanze potenzialmente inquinanti per l'ambiente se non correttamente smaltite; altre parti possono essere riciclate. E' dovere di tutti contribuire alla salute ecologica dell'ambiente seguendo le corrette procedure di smaltimento. Il simbolo mostrato a lato indica che il prodotto risponde ai requisiti richiesti dalle nuove direttive introdotte a tutela dell'ambiente (2002/96/EC, 2003/108/EC, 2002/95/EC, 2012/19/EC) e che deve essere smaltito correttamente al termine del suo periodo di vita. Chiedere informazioni al comune di residenza in merito alle zone dedicate allo smaltimento dei rifiuti. Chi non smaltisce il prodotto nel modo indicato ne risponde secondo le leggi vigenti. Se il prodotto è di piccole dimensioni (dimensioni esterne inferiori a 25cm) è possibile riportare il prodotto al rivenditore senza obbligo di nuovo acquisto.



WASTE OF ELECTRIC AND ELECTRONIC EQUIPMENT

The product is made of non-biodegradable and potentially polluting substances if not properly disposed of; other parts can be recycled. It's our duty to contribute to the ecological health of the environment following the correct procedures for disposal. The crossed out wheeled bin symbol indicates the product complies with the requirements of the new directives introduced to protect the environment (2002/96/EC, 2003/108/EC, 2002/95/EC, 2012/19/EC) and must be properly disposed at the end of its lifetime. If you need further information, ask for the dedicated waste disposal areas at your place of residence. Who does not dispose of the product as specified in this section shall be liable according to the law.

RESÍDUOS DE APARELHOS ELÉTRICOS E ELÉTRÔNICOS

O aparelho é composto de algumas partes não biodegradáveis e de substâncias potencialmente tóxicas para o ambiente, se não forem correctamente eliminadas; outras partes podem ser recicladas. É dever de todos contribuir para a saúde ecológica do ambiente. Observando os correctos procedimentos de eliminação. O símbolo mostrado ao lado indica que o aparelho responde aos requisitos exigidos pelas novas directivas introduzidas pela tutela do ambiente (2002/96/EC, 2003/108/EC, 2002/95/EC, 2012/19/EC) e que deve ser eliminado correctamente no final do seu período de vida. Peça informações na câmara municipal da sua área de residência, se precisar de saber a localização dos centros de recolha deste tipo de resíduos. Quem não eliminar o aparelho do modo indicado neste parágrafo responde segundo as leis em vigor.

RESIDUOS DE APARATOS ELÉCTRICOS Y ELECTRÓNICOS

El producto está hecho de sustancias no biodegradables y potencialmente contaminantes si no se desechan adecuadamente, otras partes pueden ser recicladas. Es nuestro deber de contribuir a la salud ecológica del medio ambiente siguiendo los procedimientos adecuados para su eliminación. El contenedor tachado símbolo indica que el producto cumple con los requisitos de las nuevas directivas adoptadas para proteger el medio ambiente (2002/96/CE, 2003/108/CE, 2002/95/CE, 2012/19/CE) y debe desecharse adecuadamente al final de su vida útil. Si necesita más información, pregunte por las áreas de disposición de residuos dedicados a su lugar de residencia. Quién no disponer del producto como se especifica en esta sección será responsable conforme a la ley.

ENTSORGUNG VON ELEKTRO- UND ELEKTRONIKALTGERÄTEN

Das Symbol auf der rechten Seite zeigt, dass das Gerät den Anforderungen der neuen Richtlinien entspricht, die eingeführt wurden, um die Umwelt zu schützen (2002/96/EG, 2003/108/EG, 2002/95/EG, 2012/19/EG), und ordnungsgemäß am Ende seiner Lebensdauer entsorgt werden muss. Erkundigen Sie sich an Ihrem Wohnort, wo sich entsprechende Deponien für die Entsorgung von Elektroschrott befinden. Wenn Sie das Gerät nicht gemäß den in diesem Absatz genannten Vorschriften entsorgen, haften Sie nach den gesetzlichen Bestimmungen.

RÉSIDUS D'APPAREILS ELÉCTRIQUES ET ELÉTRONIQUES

L'appareil est composé par quelques parties non biodegradables et des substances potentiellement toxiques pour l'environnement, s'elles ne sont pas correctement éliminées; d'autres parties peuvent être recyclés. C'est le devoir de chacun contribuer à la santé écologique de l'environnement en observant les correctes procédures d'élimination. Le symbol montré à coté indique que l'appareil répond aux exigences des nouvelles directives introduites par la tutelle de l'environnement (2002/96/EC, 2003/108/EC, 2002/95/EC, 2012/19/EC) et qu'il doit être éliminé correctement à la fin de son période de vie. Demandez des informations chez votre mairie, si vous voulez savoir la localisation des centres de dépôt de ce type de résidus. Ceux qui n'éliminent pas l'appareil selon les indications de ce paragraphe répondront selon les termes des lois en vigueur.

Per conoscere l'assistenza più vicina a Voi, o richiedere questo manuale in formato elettronico, contattare il numero di telefono 0541/694246, fax 0541/756430, o l'indirizzo E-Mail assistenzatecnica@trevidea.it e chiedere del responsabile Centri Assistenza.

To find the nearest service center, please call the telephone number 0541 694246, fax number 0541 756430 or contact us at assistenzatecnica@trevidea.it asking for the service centers supervisor.

La TREVIDEA S.r.l. si riserva il diritto di apportare a questi apparecchi modifiche ELETTRICHE - TECNICHE - ESTETICHE e/o sostituire parti senza alcun preavviso, ove lo ritenesse più opportuno, per offrire un prodotto sempre più affidabile, di lunga durata e con tecnologia avanzata.

TREVIDEA S.r.l. si scusa inoltre per eventuali errori di stampa.

L'apparecchio è conforme ai requisiti richiesti dalle direttive dell'Unione Europea ed è pertanto marcato con il marchio CE

*Appliance is conform to the pertinent European regulation
and is therefore marked with the CE mark.*



www.g3ferrari.it

TREVIDEA S.r.l.

**TREVIDEA S.R.L. – Strada Consolare Rimini – San Marino n. 62 – 47924 – RIMINI
(RN) - ITALY**

MADE IN CHINA