

G3FERRARI®

BY TREVIDEA

MOD.:
G10166

MANUALE D'USO
USER MANUAL

IT

EN

PT

ES

DE

FR

Technical model: F02



Scaldavivande - Lunch box
VITTO

www.g3ferrari.it

ITA: INDICE

Simbologia.....	p. 2
Avvertenze di sicurezza.....	p. 3
Informazioni d'uso.....	p. 5
Suggerimenti per una corretta conservazione degli alimenti.....	p. 6
G10166.....	p. 6
Nomenclatura.....	p. 6
Consigli per l'uso.....	p. 6
Funzionamento.....	p. 6
Pulizia.....	p. 7
Caratteristiche tecniche.....	p. 7
Trattamento dei rifiuti delle apparecchiature elettriche ed elettroniche.....	p. 29

ENG: INDEX

Symbols.....	p. 2
Safety instructions.....	p. 7
General information.....	p. 9
G10166.....	p. 10
Suggestions for the correct food storage.....	p. 10
Description of parts.....	p. 10
Tips for use.....	p. 10
Operating.....	p. 10
Cleaning.....	p. 11
Technical features.....	p. 11
Waste of electric and electronic equipment (WEEE Directive).....	p. 29

PORTUGUES:..... p. 11

ESPAÑOL..... p. 15

DEUTSCH..... p. 19

FRANCAIS..... p. 24

CLASSI DI PROTEZIONE / PROTECTION CLASSES



ATTENZIONE
RISCHIO DI SCOSSE ELETTRICHE
NON ESPORRE A PIOGGIA E UMIDITA'



WARNING
ELECTRIC SHOCK RISK
DO NOT EXPOSE TO RAIN OR MOISTURE



ATTENZIONE: NON APRITE L'APPARECCHIO. ALL'INTERNO NON VI SONO COMANDI MANIPOLABILI DALL'UTENTE NE' PARTI DI RICAMBIO. PER TUTTE LE OPERAZIONI DI SERVIZIO RIVOLGERSI AD UN CENTRO DI ASSISTENZA AUTORIZZATO.

Se l'apparecchio ha impresso i simboli sottostanti, significa che le caratteristiche tecniche sono corrispondenti al simbolo.



Questo simbolo segnala la presenza all'interno del prodotto di componenti operanti ad alta tensione; non apritelo in nessun caso.

This symbol warns the user that un-insulated dangerous voltage inside the system may cause an electrical shock. Do not open the case.



Questo simbolo indica che l'apparecchio appartiene alla **Classe I**: ciò significa che l'apparecchio ha una spina che comprende il polo di messa a terra e va usata esclusivamente su prese provviste di messa a terra.

Class I Appliance symbol. This means the appliance must have the chassis connected to electrical earth/ground by an earth conductor.



Attenzione: questo simbolo indica all'utente istruzioni importanti da leggere e da rispettare durante l'utilizzo del prodotto.

Caution: this symbol reminds the user to read carefully the important operations and maintenance instructions in this owner's guide.

AVVERTENZE DI SICUREZZA

Di seguito sono riportate importanti indicazioni riguardanti l'installazione, l'uso e la manutenzione; conservare con cura questo libretto per ogni ulteriore consultazione; utilizzare il prodotto solo nel modo indicato dal presente libretto di istruzioni; ogni altro uso è da considerare improprio e pericoloso; perciò il costruttore non può essere considerato responsabile nel caso in cui vi siano danni derivanti da usi impropri, erronei ed irragionevoli.

Prima dell'uso verificare l'integrità dell'apparecchio: in caso di dubbio non utilizzarlo e rivolgersi all'assistenza.

Non lasciare gli elementi dell'imballaggio (sacchetti in plastica, polistirolo espanso, chiodi, graffette, ecc.) alla portata dei bambini in quanto sono potenziali fonti di pericolo; inoltre, ricordiamo che questi, devono essere oggetto di raccolta differenziata.

Accertarsi che i dati di targa siano compatibili con quelli della rete elettrica; l'installazione deve essere effettuata in base alle istruzioni del costruttore considerando la potenza massima indicata in targa; un'errata installazione può causare danni a persone, animali o cose, per i quali il costruttore non può essere considerato responsabile.

Se fosse necessario l'uso di adattatori, prese multiple e prolunghie utilizzare quelli conformi alle vigenti norme di sicurezza; non superare i limiti di assorbimento indicati su adattatore e/o prolunghie, nonché quello di massima potenza marcato sull'adattatore multiplo.

Non lasciare l'apparecchio inutilmente inserito; meglio staccare la spina dalla rete di alimentazione quando l'apparecchio non viene utilizzato.

Scollegare sempre l'apparecchio dall'alimentazione se lasciato incustodito.

Le operazioni di pulizia devono essere effettuate dopo aver staccato la spina.

Qualora l'apparecchio sia fuori uso e si sia deciso di non ripararlo, si raccomanda di renderlo inutilizzabile tagliando il cavo di alimentazione.

- Non avvicinare il cavo di alimentazione a oggetti taglienti o a superfici calde e non tirarlo per staccare la spina. Non lasciarlo penzolare dal piano di lavoro dove un bambino potrebbe afferrarlo. Non utilizzare il prodotto in caso di danni al cavo di alimentazione, alla spina o in caso di cortocircuiti; fare riparare il prodotto da un centro di assistenza autorizzato.

- Non esporre il prodotto a condizioni atmosferiche dannose come pioggia, umidità, gelo, ecc. Conservarlo in luoghi asciutti. Non maneggiare o toccare il prodotto con mani bagnate o a piedi nudi.

- Questo apparecchio può essere utilizzato da bambini dagli 8 anni in su e da persone con ridotte capacità fisiche, sensoriali o mentali o con mancanza di esperienza o conoscenza se a loro è stata assicurata un'adeguata sorveglianza oppure se hanno ricevuto istruzioni circa l'uso in sicurezza dell'apparecchio e compreso i rischi associati; le operazioni di pulizia e di manutenzione non devono essere effettuate da bambini a meno che non abbiano più di 8 anni e siano sorvegliati.

- I bambini non devono giocare con l'apparecchio.

- Tenere il prodotto ed il cavo di alimentazione fuori dalla portata dei bambini sotto 8 anni.

ATTENZIONE: il prodotto ha una funzione riscaldante. Le superfici possono sviluppare alte temperature. Dato che la percezione della temperatura è diversa per ogni persona, utilizzare l'apparecchio con cautela. Toccare solo le superfici progettate per essere toccate.

Se il cavo di alimentazione è danneggiato, o in caso di guasto e/o di cattivo funzionamento non manomettere l'apparecchio. L'eventuale riparazione deve essere effettuata dal costruttore o dal suo servizio assistenza

tecnica o comunque da una persona con qualifica simile, in modo da prevenire ogni rischio. Il mancato rispetto di quanto sopra può compromettere la sicurezza dell'apparecchio e far decadere i termini di garanzia.

- Questo apparecchio è progettato per uso domestico o applicazioni simili come: cucine per il personale in negozi, uffici o altri luoghi di lavoro, per i clienti in hotel, motel, bed & breakfast o residence.
- L'apparecchio non è progettato per essere usato attraverso timer esterni o telecomandi. Prima di ogni utilizzo svolgere il cavo di alimentazione.
- Non sottoporre il prodotto ad urti, potrebbero danneggiarlo. Utilizzare solo ricambi ed accessori originali e compatibili.
- Non utilizzare sotto o accanto a materiali infiammabili come le tende, fonti di calore, zone fredde e vapore.

INFORMAZIONI D'USO

- Collegare correttamente l'apparecchio ad una presa di corrente compatibile. Usare solo il cavo di alimentazione fornito con l'apparecchio.
- Non immergere l'apparecchio in acqua o altri liquidi.
- Tenere l'apparecchio ad una distanza di almeno 8 centimetri da altri oggetti per garantire l'ottimale rilascio di calore. Per la pulizia, seguire le indicazioni riportate al paragrafo "Pulizia" del presente libretto.
- Utilizzare sempre l'apparecchio chiuso. Non lasciare il cavo o la spina all'interno dell'apparecchio.
- Non trasportare (o spostare) la macchina durante l'uso.
- Prima di utilizzare l'apparecchio, accertarsi che l'unità sia correttamente assemblata.
- La base riscaldante non ha alcuna proprietà isolante. Seguire sempre le norme di sicurezza per i prodotti alimentari per quanto riguarda la conservazione, lo scongelamento e la refrigerazione.

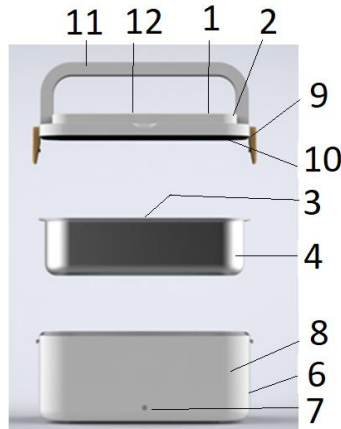
SUGGERIMENTI PER LA CONSERVAZIONE DEGLI ALIMENTI

Una volta che l'alimento è stato inserito nell'apparecchio, seguire le buone regole di refrigerazione e conservazione fino a quando non si inizia a riscaldare il cibo. Per una corretta conservazione degli alimenti, si consiglia di:

- Mettere l'apparecchio al fresco nelle ore precedenti al pasto e prima di riscaldare il cibo.
- Qualora non sia possibile posizionare l'apparecchio in un frigorifero (ad esempio durante il trasporto), se si affrontano lunghi viaggi, si consiglia l'uso delle mattonelle fredde.
- Poiché gli alimenti cotti sono deperibili, devono essere mantenuti al di sotto 4 °C fino a quando non vengono riscaldati.
- Dopo il pasto, si consiglia di conservare gli avanzi alimentari deperibili nel vostro apparecchio: qualora non fosse possibile mettere l'unità in un frigorifero, è consigliabile gettare gli avanzi deperibili.

NOMENCLATURA G10166

- | | |
|-----------------------------------|-------------------------------|
| 1 Sfiato per il vapore | 2 Coperchio |
| 3 Divisore | 4 Ciotola inox |
| 5 Cavo di alimentazione | 6 Presa elettrica |
| 7 Spia di funzionamento | 8 Base riscaldante |
| 9 Linguette di chiusura coperchio | 10 Anello sigillante in gomma |
| 11 Maniglie ripiegabili | 12 Indicatore temperatura |



CONSIGLI PER L'USO

ATTENZIONE: assicurarsi che il prodotto sia scollegato dalla rete elettrica prima di eseguire le operazioni descritte in seguito.

- Rimuovere la plastica protettiva e ogni elemento dell'imballaggio, prima di procedere.
- Al primo utilizzo, lavare accuratamente tutte le parti che entreranno in contatto con gli alimenti: è possibile lavare il divisore in plastica (3) e la ciotola (4) in acqua tiepida con sapone per i piatti e pulire il coperchio (2) usando uno straccio o una spugna morbida inumidita con acqua tiepida e sapone neutro. Asciugare con cura ogni parte prima di utilizzare l'apparecchio. L'apparecchio può essere utilizzato anche per la conservazione degli alimenti all'interno di un frigorifero. Scollegare il cavo elettrico prima di inserire l'unità nel frigorifero. Per rendere gli alimenti più morbidi ed evitare che si secchino durante il riscaldamento, è possibile aggiungere un cucchiaino di acqua prima di accendere l'unità.

La fase di riscaldamento delle pietanze può variare da 20 a 40 minuti a seconda della temperatura ambientale. Generalmente la fase di riscaldamento ha una durata media di 25-30 minuti alla temperatura ambiente di 25°C.

FUNZIONAMENTO

- Posizionare l'unità su una superficie piana e stabile, resistente al calore.
- Versare il cibo nella ciotola (4) delicatamente, usando un cucchiaino.
- Se avete intenzione di riscaldare diversi tipi di alimenti allo stesso tempo, è possibile inserire anche il divisore (3) al centro del contenitore (4), in modo da dividere le 2 pietanze a destra e a sinistra del divisore.
- Inserire il coperchio (2) e, premendo leggermente verso il basso, agganciare le linguette (9) alle apposite estremità poste sulla base.
- Inserire l'estremità del cavo di alimentazione (5) nella presa (6) posta nel retro dell'apparecchio e collegare la spina elettrica ad una presa di corrente compatibile (AC 230V ~50Hz) per avviare l'unità.
- La spia di funzionamento (7) si accende per indicare che la fase di riscaldamento è iniziata.
- Aprire lo sfiato del vapore (1) posto sul coperchio (2) dell'unità per permettere la regolare uscita del vapore durante la fase di riscaldamento.

ATTENZIONE: indossare guanti da forno durante l'uso per evitare il rischio di scottature.

- Il coperchio è dotato di un display che, passando il dito sul sensore al suo fianco, si accende per indicare la temperatura interna. Questo può essere utile per capire se gli alimenti sono riscaldati a dovere.

- Una volta terminato il riscaldamento (da 20 a 40 minuti), staccare la spina dalla rete elettrica.
- Premere nuovamente sullo sfiato del vapore (1) per chiuderlo, in modo da mantenere in caldo le pietanze appena riscaldate. Togliere il coperchio, afferrando unicamente le maniglie (I1) e sollevando entrambe le linguette di blocco (9) allo stesso tempo.

ATTENZIONE: sollevare il coperchio con cura per evitare possibili scottature dovute al vapore caldo che si forma all'interno dell'apparecchio durante l'uso.

Nota: Si consiglia l'uso di coltelli e posate appuntite nella ciotola (4) poiché potrebbero danneggiarne la superficie. A tal proposito, se si intende utilizzare la ciotola ed il piatto per consumare il pasto, si consiglia l'utilizzo di posate usa e getta.

PULIZIA

ATTENZIONE: staccare la spina dalla presa elettrica prima di fare operazioni di pulizia.

Non immergere la base riscaldante (7), il coperchio (2) ed il cavo elettrico (5) in acqua.

Pulire il coperchio ed il corpo esterno con un panno umido non abrasivo, evitando di usare detersivi o detergenti abrasivi o aggressivi per non rovinare le parti estetiche dell'unità. **ATTENZIONE:** utilizzare un panno leggermente umido e non troppo bagnato, soprattutto quando si pulisce la base riscaldante (7) poiché se l'acqua penetra nell'apparecchio attraverso la presa elettrica (6), può seriamente danneggiarlo.

Lavare il divisore (3) e la ciotola riscaldante (4) a mano in acqua tiepida con normale sapone per i piatti; sciacquare ed asciugare accuratamente ogni parte dell'apparecchio e tutti gli accessori prima di rimontarli.

CARATTERISTICHE TECNICHE

Ciotola 0,8 litri – Indicatore temperatura - Spia di funzionamento

Alimentazione: AC 220-240 V ~ 50-60 Hz, 48W

ENGLISH: SAFETY INSTRUCTIONS

The following are important notes on the installation, use and maintenance; save this instruction manual for future reference; use the equipment only as specified in this guide; any other use is considered improper and dangerous; therefore, the manufacturer cannot be held responsible in the event of damages caused by improper, incorrect or unreasonable use.

Before use, ensure the equipment is undamaged; if in doubt, do not attempt to use it and contact the authorized service center; do not leave packing materials (i.e. plastic bags, polystyrene foam, nails, staples, etc.) within the reach of children as they are potential sources of danger; always remember that they must be separately collected.

Make sure that the rating information given on the technical label are compatible with those of the electricity grid; the installation must be performed according to the manufacturer's instructions considering the maximum

power of the appliance as shown on the label; an incorrect installation may cause damage to people, animals or things, for which the manufacturer cannot be considered responsible thereof. If it is necessary to use adapters, multiple sockets or electrical extensions, use only those that comply with current safety standards; in any case do not exceed the power consumption limits indicated on the electrical adapter and / or extensions, as well as the maximum power shown on multiple adaptor.

Do not leave the unit plugged; better to remove the plug from the mains when the device is not in use. Always disconnect from power supply if you leave it unattended.

Cleaning operations should be carried out after unplugging the unit.

If the unit is out of order and you do not want to fix it, it must be made inoperable by cutting power cord.

- Do not allow the power cord to get closer to sharp objects or in contact with hot surfaces; do not pull it to disconnect the plug.

- Do not use the appliance in the event of damage to the power cord, plug, or in case of short circuits; to repair the product only address an authorized service center.

- This appliance can be used by children of 8 years and above and persons with reduced physical, sensory or mental capabilities or lack of experience and knowledge if they received supervision or instruction concerning use of the appliance in a safe way and understand hazards involved; children shall not play with the appliance; cleaning and user maintenance shall not be made by children without supervision.

- Do not handle or touch the appliance with wet hands or bare feet. Do not expose the appliance to harmful weather conditions such as rain, moisture, frost, etc.. Always store it in a dry place.

- Children must not play with the appliance.

- Keep the appliance and its cord out of reach of children less than 8 years.

If the power cord is damaged, or in case of failure and / or malfunction do not tamper with the unit. The reparation must be done by manufacturer or by service center authorized by the manufacturer in order to prevent any risk. Failure to comply with the above may compromise the unit safety and invalidate the warranty.

WARNING: This appliance includes heating function. Surfaces, other than functional surfaces may develop high temperatures. Since temperatures are perceived differently by different people, this device should be used with CAUTION. Hold the appliance exclusively to grip surfaces intended to be touched.

- This appliance is intended to be used in household and similar applications such as: staff kitchen areas in shops, offices and other working environments; by clients in hotels, motels and other residential type environments; farm houses, bed and breakfast type environments.

- The appliance is not intended to be operated by means of an external timer or separate remote-control system.

- Before every use, unroll the power cord.

- Use original spare parts and accessories only.

- Do not subject the product to strong impacts, serious damages may result. Don't use near or under flammable materials (like curtains), heat, cold spots and steam.

GENERAL INSTRUCTIONS

- Connect the device to a compatible power socket.

- Do not immerse appliance in water or any other liquid.

- Before using the appliance, make sure that the unit is properly assembled. Keep the appliance 8cm from other objects to ensure the good heat releasing.

- Always use the appliance closed. Do not let cord or plug inside the appliance during operation.

- Use only the power cord supplied with the unit.
- Do not carry (or move) the machine during use.
- The heating base has no insulating properties. Always follow the safety rules for food with regard to storage, unfrozen operations and refrigeration.

SUGGESTIONS FOR THE CORRECT FOOD STORAGE

Once the food has been inserted into the device, follow the rules of good refrigeration until it starts to heat food. To this end, we recommend: Always put the unit in a cool place before heating the food.

- If you can not place the unit in a refrigerator (eg during transport), we recommend the use of the cold tiles during a long journey. The food must be kept below 4 °C until it is heated.
- After the meal, store leftovers food inside the unit: if you can not put the appliance in a refrigerator, it is recommended to discard perishable leftovers.

DESCRIPTION OF PARTS G10166

1 Steam vent	2 Lid	3 Food divider
4 Heating bowl	5 Power cord	6 Power cord socket
7 Power light	8 Heating base	9 Lid locking tabs
10 Rubber sealing ring	11 Handle	12 Temperature indicator

TIPS FOR USE - CAUTION: unplug the unit before performing any of the operations below.

Remove the protective plastic and each element of the package, before proceeding.

Before using the unit for the first time, thoroughly wash all parts that will come into contact with food: wash the plastic divider (3) and the heating bowl (3) under warm water using neutral dishwashing liquid; the lid (2) can be cleaned using a cloth or a soft sponge moistened with lukewarm water and mild soap. Carefully dry all parts before using plugging. The unit can also be used for storing food in a refrigerator. Unplug the power cord before putting the unit into the refrigerator.

Heating time of food is variable between 20 and 40 minutes, depending on ambient temperature.

Generally mean duration is 25-30 minutes at 25°C ambient temperature.

OPERATING

- Place the unit on a flat, stable and heat-resistant surface.
- Pour gently the food in the bowl (4) by using a spatula. If you wish to heat various types of food at the same time, place the food divider (3) in the middle of bowl (4) before use.
- Install the lid (2) on the heating base (8): pressing down slightly, hook the locking tabs (9) placed on the lid to the pins placed on the unit. Insert the power cable (5) into the socket (6) on the back of unit and plug it into the main electrical outlet (AC 230V ~ 50Hz) to start the appliance.
- The power lamp (7) lights up to indicate that the heating process has started.
- Open the steam vent (1) on the lid (2) to allow the regular release of vapor during the heating.

CAUTION: it is recommended to use oven gloves to avoid the risk of burns.

- The lid is equipped with a display that, passing the finger on the sensor placed at its side, switches on indicating the inner temperature. This can be useful to understand if food inside is properly heated.
- Once heating is finished (20 to 40 minutes), unplug the unit and press again on the steam vent (1) to close it, so as to keep food warm.
- Remove the lid by grabbing the handle (11) only, raising both locking tabs (9) at the same time.

CAUTION: lift the lid carefully to avoid injury that could be caused from hot steam formed inside the unit during use.

Remove food using a soft spatula to avoid scratching the plate. **Note:** we do not recommend the use of sharp knives and cutlery on the dish and bowl as they may damage their surfaces. In this regard, if you want to use the dish or the bowl to eat your meal, the use of alternative cutlery is recommended.

CLEANING - WARNING: Always unplug the appliance from the electrical outlet before cleaning.

Do not immerse the heating base (8), power cord (5) and lid (2) into the water.

Clean the lid and the external body with a non-abrasive damp, avoid using detergents or abrasive or aggressive cleaning agents. **WARNING:** use a damp cloth not too wet, as if the water flows inside the base (8) through the AC socket it can seriously damage the unit. Wash the divider (3) and the bowl (4) by hand in warm water; rinse and dry thoroughly before installing the accessories.

TECHNICAL FEATURES

0,8 litre bowl, Temperature indicator, Power light

Power supply: AC 220–240 V ~ 50-60Hz, 48W

PORTUGUES: ADVERTÊNCIAS

As indicações seguintes são muito importantes no que se refere à instalação, uso e manutenção deste aparelho; conserve com cuidado este manual para eventuais futuras consultas; utilize o aparelho apenas do modo indicado neste manual de instruções; outro tipo de utilização deverá considerar-se inadequado e perigoso; por isso, o fabricante não poderá ser considerado responsável na eventualidade de ocorrerem danos resultantes de uso indevido, errado ou irresponsável.

Antes de utilizar, certifique-se da integridade do aparelho; em caso de dúvida não o utilize e dirija-se à assistência técnica autorizada; não deixe partes da embalagem (sacos de plástico, esferovite, pregos, agrafos, etc.) ao alcance das crianças, uma vez que constituem potenciais fontes de perigo; além disso, recordamos que essas partes devem ser objecto de recolha diferenciada de resíduos.

Certifique-se de que os dados constantes da placa são compatíveis com os da rede eléctrica; a instalação deve ser efectuada de acordo com as instruções do fabricante, considerando a potência máxima do aparelho indicada na placa; uma errada instalação poderá causar danos a pessoas, animais ou objectos, pelos quais o fabricante não poderá ser considerado responsável.

Caso seja necessário o uso de adaptadores, tomadas múltiplas e extensões, utilizar só as que estiverem conformes às normas de segurança em vigor; em qualquer

caso, nunca ultrapassar os limites de absorção indicados no adaptador e/ou nas extensões, nem os de máxima potência indicados nos adaptadores múltiplos.

Não deixar o aparelho inutilmente ligado à corrente; é preferível retirar a ficha da tomada eléctrica quando o aparelho não estiver a ser utilizado.

Sempre desconecte o aparelho da fonte de alimentação se for deixado sem supervisão. Sempre que aparelho estiver fora de uso e seja decidido não o reparar, recomenda-se a sua inutilização, cortando-lhe o cabo de alimentação.

As operações de limpeza devem ser efectuadas depois de se ter desligado a ficha da tomada eléctrica.

-As crianças não devem brincar com o aparelho.

-Não aproximar o cabo de alimentação de objectos cortantes ou de superfícies quentes, e não o puxar para arrancar a ficha da tomada eléctrica. Não deixe que ele fique pendurado na bancada onde a criança pode segurá-lo. Não utilizar o aparelho no caso de o cabo de alimentação ou a ficha se encontrarem danificados, ou em caso de curto-circuitos; Nessa eventualidade, leve o aparelho a um centro de assistência autorizado.

-Não expor o aparelho a condições atmosféricas adversas, como chuva, humidade, gelo. Conserve em lugar seco.

-Não manusear ou tocar o aparelho com as mãos molhadas ou os pés descalços.

-Este aparelho pode ser utilizado por crianças com mais de 8 anos e por pessoas com reduzida capacidade física, sensorial ou mental, ou ainda com falta de experiência na sua utilização, desde que lhes seja assegurada uma adequada supervisão ou se tiverem sido instruídas no uso em segurança; as operações de limpeza e de manutenção não devem ser efectuadas por crianças, a menos que tenham mais de 8 anos e sejam supervisionadas.

-Mantenha o aparelho e o cabo de alimentação fora do alcance de crianças com menos de 8 anos de idade.

Se o cabo de alimentação estiver danificado, ou em caso de falha e / ou avaria, não mexa no aparelho. Qualquer reparação deve ser realizada pelo fabricante ou pelo seu serviço de assistência técnica ou, em qualquer caso, por uma pessoa com qualificação semelhante, a fim de evitar qualquer risco. O não cumprimento dos itens acima pode comprometer a segurança e invalidar a garantia.

ATENÇÃO: este aparelho inclui uma função de aquecimento. Algumas superfícies, mesmo que não a placa propriamente dita, poderão atingir temperaturas elevadas. Uma vez que a sensibilidade à temperatura difere de pessoa para pessoa, este aparelho deverá ser usado com **CUIDADO**. Coloque o aparelho exclusivamente sobre superfícies com aderência e preparadas para o efeito.

-Este aparelho foi concebido para uso doméstico ou equivalente, em situações como as de refeitórios em pequenas empresas ou outros ambientes de natureza laboral; por clientes de hotéis, motéis ou acomodação turística, como turismo rural ou residencial.

-Antes de cada utilização, soltar o cabo de alimentação.

-Este aparelho não foi concebido para ser utilizado por intermédio de um temporizador externo ou de um sistema de comando à distância autónomo.

-Utilizar somente acessórios e componentes originais.

-Manter o aparelho afastado de materiais inflamáveis, fontes de calor, zonas frias e vapor.

Não sujeite produto a impactos, pois isso pode danificá-lo

INSTRUÇÕES GERAIS

-Ligue a lancheira elétrica a uma tomada compatível.

-Não mergulhe a lancheira elétrica na água ou qualquer outro líquido.

-Antes de utilizar a lancheira elétrica, verifique se a mesma está montada correctamente. Mantenha a

lancheira elétrica a 8 cm de outros objectos para garantir uma boa libertação do calor.

- Utilize sempre a lancheira elétrica fechada. Não deixe o cabo ou a tomada dentro da lancheira elétrica durante a operação. Use apenas o cabo de alimentação fornecido com a lancheira elétrica. Não carregue (ou mova) a lancheira elétrica durante a sua utilização.
- A base de aquecimento não tem propriedades isolantes. Siga sempre as regras de segurança para alimentos no que diz respeito ao armazenamento, operações de descongelamento e refrigeração.

SUGESTÕES PARA O ARMAZENAMENTO DOS ALIMENTOS

Quando inserir os alimentos na lancheira elétrica siga as regras de boa refrigeração até iniciar o aquecimento dos alimentos. Para este fim, recomendamos: Coloque sempre a lancheira elétrica num local fresco antes de aquecer os alimentos. Se não conseguir colocar a lancheira elétrica no frigorífico (por exemplo, durante o transporte), recomendamos a utilização de blocos refrigeradores durante uma viagem longa. Os alimentos devem ser mantidos abaixo de 4 °C até serem aquecidos. Após a refeição, guarde as sobras de alimentos dentro da lancheira elétrica: se não conseguir colocar a lancheira elétrica no frigorífico, recomenda-se descartar as sobras perecíveis.

DESCRIÇÃO DAS PEÇAS G10166

1 Saída de Vapor	2 Tampa	3 Divisor de alimentos
4 Tigela de aquecimento	5 Cabo de alimentação	6 Tomada do cabo de alimentação
7 Luz de alimentação	8 Base de aquecimento	9 Abas de bloqueio da tampa
10 Anel de vedação de borracha	Pega	12 Indicador de temperatura

CONSELHOS DE UTILIZAÇÃO - CUIDADO: desligue a lancheira elétrica antes de realizar qualquer uma das operações abaixo.

Remova o plástico de proteção e todos os elementos da embalagem antes de prosseguir.

Antes de usar a lancheira elétrica pela primeira vez, lave cuidadosamente todas as peças que entrarão em contato com os alimentos: lave o divisor de alimentos (3) e a tigela de aquecimento (3) sob água morna usando detergente neutro para lavar louça; a tampa (2) pode ser limpa usando um pano ou uma esponja macia humedecida com água morna e sabão neutro. Seque cuidadosamente todas as peças antes de utilizar a lancheira elétrica novamente. A lancheira elétrica também pode ser usada para armazenar alimentos no frigorífico. Desligue o cabo de alimentação antes de colocar a lancheira elétrica no frigorífico.

O tempo de aquecimento dos alimentos varia entre 20 e 40 minutos, dependendo da temperatura ambiente. Geralmente, a duração média é de 25-30 minutos à temperatura ambiente de 25°C.

OPERAÇÕES

- Coloque a lancheira elétrica numa superfície plana, estável e resistente ao calor.
- Despeje suavemente os alimentos na tigela (4) usando uma espátula. Se desejar aquecer vários tipos de alimentos ao mesmo tempo, coloque o divisor de alimentos (3) no meio da tigela (4) antes de usar.
- Instale a tampa (2) na base de aquecimento (8): pressionando ligeiramente para baixo, prenda as abas de bloqueio (9) colocadas na tampa aos pinos colocados na unidade.
- Insira o cabo de alimentação (5) na tomada (6) na parte traseira da lancheira elétrica e ligue-a à tomada elétrica principal (AC 230V ~ 50Hz) para ligar a lancheira elétrica.
- A luz de energia (7) acende para indicar que o processo de aquecimento foi iniciado.

- Abra a saída de vapor (1) na tampa (2) para permitir a libertação regular de vapor durante o aquecimento.

CUIDADO: recomenda-se o uso de luvas de forno para evitar o risco de queimaduras.

- A tampa está equipada com um visor que, passando o dedo no sensor colocado ao seu lado, liga indicando a temperatura interna. Isso pode ser útil para verificar se os alimentos no interior estão devidamente aquecidos. Quando o aquecimento terminar (20 a 40 minutos), desligue a lancheira elétrica e pressione novamente a saída de vapor (1) para fechá-la, de modo a manter os alimentos quentes.

- Retire a tampa agarrando apenas na pega (11), levantando ambas as abas de bloqueio (9) ao mesmo tempo.

CUIDADO: levante a tampa com cuidado para evitar ferimentos que possam ser causados pelo vapor quente formado dentro da lancheira elétrica durante o uso.

Remova os alimentos usando uma espátula macia para evitar arranhar o prato. **Nota:** não recomendamos o uso de facas e talheres afiados no prato e na tigela, pois podem danificar as suas superfícies. Nesse sentido, se quiser usar o prato ou a tigela para comer a sua refeição, recomenda-se o uso de talheres alternativos.

LIMPEZA - AVISO: desligue sempre a lancheira elétrica da tomada elétrica antes de a limpar.

Não mergulhe a base de aquecimento (8), o cabo de alimentação (5) e a tampa (2) na água.

Limpe a tampa e o corpo externo com um pano não abrasivo, evite usar detergentes ou agentes de limpeza abrasivos ou agressivos. **AVISO:** use um pano húmido não muito molhado, pois se a água fluir dentro da base (8) através da tomada AC, pode danificar seriamente a lancheira elétrica. Lave o divisor (3) e a tigela (4) manualmente com água morna; enxágue e seque bem antes de instalar os acessórios.

CARACTERÍSTICAS TÉCNICAS

Tigela de 0,8 litros, Indicador de temperatura, Luz de alimentação

ESPAÑOL: ADVERTENCIAS DE USO

A continuación se presentan importantes indicaciones sobre la instalación, el uso y el mantenimiento. Conservar con cuidado este manual para cualquier consulta posterior; utilizar el producto solo de la manera que indica este manual de instrucciones; cualquier otro uso se considera inadecuado y peligroso; por ello el fabricante no puede ser considerado responsable en caso de que se produzcan daños derivados de usos inadecuados, erróneos o irracionales.

Antes del uso asegurarse de la integridad del aparato; en caso de duda no utilizarlo y dirigirse al personal de asistencia; no dejar los elementos del embalaje (bolsas de plástico, poliestireno expandido, clavos, grapas, etc.) al alcance de los niños ya que son fuentes potenciales de peligro; además, cabe recordar que los citados elementos deben ser objeto de una recogida selectiva. Asegurarse de que los datos de la placa sean compatibles con los de la red eléctrica; la instalación se debe efectuar en función de

las instrucciones del fabricante considerando la potencia del aparato indicada en la placa; una instalación errónea puede causar daños a personas, animales o cosas, por los cuales el fabricante no puede ser considerado responsable. En caso de que sea necesario el uso de adaptadores, tomas múltiples o prolongaciones, utilizar solo las conformes a las normas de seguridad vigentes; en todo caso no superar nunca los límites de absorción indicados en el adaptador sencillo y/o en las prolongaciones, así como el de potencia máxima marcado en el adaptador múltiple.

No dejar el aparato conectado si no está en funcionamiento; conviene sacar la clavija de la red de alimentación cuando el aparato no se utilice.

Desconecte siempre la unidad de la fuente de alimentación si la deja desatendida.

Las operaciones de limpieza deben efectuarse después de haber sacado la clavija. En caso de que al aparato esté fuera de uso y se haya decidido no repararlo, se recomienda inutilizarlo cortando el cable de alimentación.

- No acercarse al cable de alimentación a objetos cortantes o a superficies calientes y no tirar del mismo para sacar la clavija. No deje que cuelgue de la superficie de trabajo donde un niño pueda sostenerla. No utilizar el producto en caso de daños en el cable de alimentación, en la clavija o en caso de cortocircuitos; llevar a reparar el producto por parte de un centro de asistencia autorizado.

- Los niños no deben jugar con el aparato.

- Mantener el producto y el cable fuera del alcance de los niños menores de 8 años.

- Este aparato puede ser utilizado por niños a partir de 8 años y por personas con capacidades físicas, sensoriales o mentales reducidas o con falta de experiencia o conocimiento si a dichas personas se ha asegurado una supervisión adecuada o bien si han recibido instrucciones sobre el uso seguro del aparato; las

operaciones de limpieza y de mantenimiento no deben ser efectuadas por niños a no ser que tengan más de 8 años y estén supervisados.

- No exponer el producto a condiciones atmosféricas adversas como lluvia, humedad, hielo, etc. Conservarlo en lugares secos. No manejar o tocar el producto con las manos húmedas o los pies descalzos.

Si el cable de alimentación está dañado, o en caso de una falla y/o mal funcionamiento, no manipule el aparato. Cualquier reparación debe ser realizada por el fabricante o por su servicio de asistencia técnica o, en cualquier caso, por una persona con una calificación similar, a fin de evitar cualquier riesgo. El incumplimiento de lo anterior puede comprometer la seguridad del dispositivo e invalidar los términos de la garantía.

ATENCIÓN: el producto tiene una función de calentamiento. Las superficies pueden desarrollar altas temperaturas. La percepción de la temperatura es distinta para cada persona, utilizar el aparato con cautela. Tocar solo las superficies diseñadas para ser tocadas.

Este aparato está diseñado para uso doméstico o similares: cocinas para el personal de tiendas, oficinas u otros centros de trabajo, para clientes de hoteles, moteles, hostales y similares.

Utilice únicamente piezas de repuesto y accesorios originales. No someta el producto a impactos fuertes se producirán daños serios.

El aparato no está diseñado para su uso a través de temporizadores externos o mandos a distancia.

Antes de cada uso, desenrolle el cable de alimentación.

INSTRUCCIONES GENERALES

- Conecte el dispositivo a una toma de corriente compatible. Utilice solo el cable de alimentación suministrado con la unidad.

- No sumerja el aparato en agua ni en ningún otro líquido.
- Antes de usar el aparato, asegúrese de que la unidad esté correctamente montada. Mantenga el aparato a 8 cm de otros objetos para garantizar la liberación de calor.
- Utilice siempre el aparato cerrado. No deje el cable o el enchufe dentro del aparato durante el funcionamiento.
- No transporte (ni mueva) la máquina durante el uso.
- La base calefactora no tiene propiedades aislantes. Siga siempre las normas de seguridad de los alimentos con respecto al almacenamiento, las operaciones de descongelación y la refrigeración.

SUGERENCIAS PARA EL ALMACENAMIENTO DE ALIMENTOS

Una vez que el alimento se ha introducido en el dispositivo, siga las reglas de una buena refrigeración hasta que comience a calentar los alimentos. Con este fin, recomendamos: colocar siempre la unidad en un lugar fresco antes de calentar la comida. Si no puede colocar la unidad en un refrigerador (por ejemplo, durante el transporte), recomendamos el uso de bloques fríos si el viaje es largo. La comida debe mantenerse por debajo de 4 °C hasta que se caliente. Después de la comida, guarde las sobras dentro de la unidad: si no puede poner el aparato en un refrigerador, se recomienda desechar las sobras percederas.

DESCRIPCIÓN DE LAS PARTES G10166

1 Respiradero de vapor	2 Tapa	3 Divisor de alimentos
4 Cuenco de calentamiento	5 Cable de alimentación	6 Enchufe del cable de alimentación
7 Luz de alimentación	8 Base calefactora	9 Lengüetas de bloqueo de la tapa
10 Anillo de sellado de goma	11 Asa	12 Indicador de temperatura

CONSEJOS DE USO - PRECAUCIÓN: desenchufe la unidad antes de realizar cualquiera de las operaciones descritas a continuación.

Retire el plástico protector y cada elemento del embalaje antes de continuar. Antes de usar la unidad por primera vez, lave a fondo todas las partes que entrarán en contacto con los alimentos: lave el divisor de plástico (3) y el cuenco de calentamiento (4) con agua tibia utilizando un líquido lavaplatos neutro; la tapa (2) se puede limpiar con un paño o una esponja suave humedecida con agua tibia y jabón suave. Seque cuidadosamente todas las piezas antes de usar la unidad. La unidad también se puede usar para guardar alimentos en un refrigerador. Desenchufe el cable de alimentación antes de poner la unidad en el refrigerador. **El tiempo de calentamiento de los alimentos varía entre 20 y 40 minutos, dependiendo de la temperatura ambiente. Generalmente, la duración media es de 25-30 minutos a 25°C de temperatura ambiente.**

FUNCIONAMIENTO

- Coloque la unidad sobre una superficie plana, estable y resistente al calor.
- Vierta suavemente la comida en el cuenco (4) usando una paleta. Si desea calentar varios tipos de alimentos al mismo tiempo, coloque el divisor de alimentos (3) en el medio del cuenco (4) antes de usarlo.
- Instale la tapa (2) en la base calefactora (8): presione ligeramente hacia abajo, enganche las lengüetas de bloqueo (9) colocadas en la tapa a los pasadores colocados en la unidad.
- Inserte el cable de alimentación (5) en el enchufe (6) en la parte posterior de la unidad y conéctelo a la toma de corriente principal (CA 230 V ~ 50 Hz) para poner en marcha el aparato.

- La luz testigo de alimentación (7) se enciende para indicar que el proceso de calentamiento ha comenzado.
- Abra el respiradero de vapor (1) en la tapa (2) para permitir la liberación regular de vapor durante el calentamiento.

PRECAUCIÓN: se recomienda usar guantes de horno para evitar el riesgo de quemaduras.

- La tapa está equipada con una pantalla que, al pasar el dedo sobre el sensor situado en el lateral, se enciende indicando la temperatura interior. Esto puede ser útil para saber si los alimentos en el interior se calientan adecuadamente. Una vez finalizado el calentamiento (20 a 40 minutos), desenchufe la unidad y presione nuevamente el respiradero de vapor (1) para cerrarlo, con el fin de mantener los alimentos calientes.
- Retire la tapa agarrando solo el asa (11), levantando ambas lengüetas de bloqueo (9) al mismo tiempo.

ATENCIÓN: levante la tapa con cuidado para evitar los daños que podría causar el vapor caliente que se forma dentro de la unidad durante el uso.

Retire los alimentos con una paleta suave para evitar rayar el plato. **Nota:** no recomendamos el uso de cuchillos y cubiertos afilados en el plato y el cuenco, ya que pueden dañar sus superficies. En este sentido, si quiere utilizar el plato o el cuenco para comer, se recomienda el uso de cubiertos alternativos.

LIMPIEZA: desenchufe siempre el aparato de la toma de corriente antes de limpiarlo.

No sumerja la base calefactora (8), el cable de alimentación (5) y la tapa (2) en agua. Limpie la tapa y el cuerpo externo con un paño húmedo no abrasivo, evitando el uso de detergentes o productos de limpieza abrasivos o agresivos. **ADVERTENCIA:** use un paño que no esté demasiado húmedo, ya que si el agua fluye dentro de la base (8) a través de la toma de CA, puede dañar seriamente la unidad. Lave el divisor (3) y el cuenco (4) a mano con agua tibia; enjuague y seque bien antes de instalar los accesorios.

CARACTERÍSTICAS TÉCNICAS

Cuenco de 0,8 litros, indicador de temperatura, luz de encendido

Fuente de alimentación: AC 220–240 V ~ 50-60 Hz, 48W

DEUTSCH HINWEISE:

Verwenden Sie das Gerät nur nach den Anweisungen in dieser Bedienungsanleitung. Jede anderweitige Verwendung gilt als unsachgemäß und gefährlich, und der Hersteller kann für Schäden nicht haftbar gemacht werden, die durch eine unsachgemäße, falsche oder unvernünftige Verwendung verursacht werden. Stellen Sie vor der Verwendung sicher, dass das Gerät unversehrt ist. Im Zweifelsfall verwenden Sie es nicht und wenden Sie sich an den Kundendienst. Verpackungsmaterial (Plastiktüten, Styropor, Nägel, Klammern) muss für Kinder unzugänglich aufbewahrt werden, da es eine potenzielle Gefahrenquelle darstellt. Wir möchten Sie in diesem Zusammenhang auch daran erinnern, dass Verpackungsabfall der Mülltrennung zugeführt werden muss. Stellen Sie sicher, dass die Angaben auf dem Typenschild mit denen des Stromnetzes übereinstimmen.

Die Installation muss gemäß den Anweisungen des Herstellers unter Berücksichtigung der maximal auf dem Typenschild angegebenen Leistung erfolgen. Eine unsachgemäße Installation kann zu Verletzungen von Personen, Tieren oder zu Sachschäden führen, für die der Hersteller nicht haftbar gemacht werden kann. Wenn Adapter, Mehrfachsteckdosen und Verlängerungskabel erforderlich sind, verwenden Sie nur solche, die die geltenden Sicherheitsstandards erfüllen. In keinem Fall dürfen die am einfachen Adapter und/oder an den Verlängerungskabeln angegebenen Verbrauchsgrenzen sowie die maximale Leistung überschritten werden, die auf dem Mehrfachadapter angegeben ist.

Verwenden Sie das Netzkabel nicht in der Nähe von scharfen Gegenständen oder heißen Oberflächen und ziehen Sie den Netzstecker nicht am Netzkabel aus der Steckdose. Lassen Sie es nicht von der Arbeitsplatte baumeln, wo ein Kind es halten könnte. Verwenden Sie das Gerät im Falle von Schäden am Netzkabel, Stecker oder im Falle von Kurzschlüssen nicht und lassen Sie es in einer Vertragswerkstatt reparieren.

Setzen Sie das Gerät keinen ungünstigen Wetterbedingungen, wie z. B. Regen, Feuchtigkeit, Frost, aus und bewahren Sie es an einem trockenen Ort auf. Fassen Sie das Gerät nicht mit nassen Händen an und verwenden Sie es nicht barfuß.

Dieses Gerät kann von Kindern ab 8 Jahren und von Personen mit eingeschränkten körperlichen, sensorischen oder geistigen Fähigkeiten oder mangelnder Erfahrung und Kenntnissen verwendet werden, wenn sie beaufsichtigt oder instruiert wurden, um das Gerät sicher zu verwenden und die damit verbundenen Gefahren zu verstehen. Kinder dürfen nicht mit dem Gerät spielen. Kinder dürfen nicht mit dem Gerät spielen.

Reinigung und Benutzerwartung dürfen nicht von

Kindern ohne Aufsicht durchgeführt werden.

Bewahren Sie das Gerät und sein Netzanschluss außerhalb der Reichweite von Kinder unter 8 Jahren.

Nicht für den gewerblichen Gebrauch bestimmt. Nur für den Hausgebrauch bestimmt.

Im Falle eines Defekts und/oder von Fehlfunktionen das Gerät nicht öffnen. Für Reparaturen wenden Sie sich an eine vom Hersteller autorisierte Werkstatt (Vertragswerkstatt) und fordern Sie den Einsatz von Original-Ersatzteilen. Die Nichtbeachtung der obigen Vorschriften kann die Sicherheit beeinträchtigen und zur Folge haben, dass die Garantie erlischt.

WARNUNG: Dieses Gerät enthält eine Heizfunktion. Oberflächen, außer die funktionellen Oberflächen können hohe Temperaturen entwickeln. Da die Temperaturen von verschiedene Personen unterschiedlich wahrgenommen werden, sollte dieses Gerät mit **VORSICHT** verwendet werden. Halten Sie das Gerät ausschließlich auf Griffflächen die abhalten und verwenden Sie solche Hitzeschutzmaßen wie Hitzeschutzhandschuhe oder Topflappen. Dieses Gerät ist nur für den Hausgebrauch oder gleichwertiges bestimmt, in Situationen wie bspw.: Kantinen in kleinen Firmen oder ähnliche Arbeitsumgebungen, von Kunden in Hotels, Motels oder andere Art von touristische Unterkunft, wie ländlicher oder Wohn –Tourismus.

Das Gerät darf nicht mit einer Zeitschaltuhr oder mit einem separaten Fernwirksystem betrieben werden Führen Sie vor jedem Gebrauch das Netzkabel aus.

Setzen Sie das Produkt keinen Stößen aus, es könnte beschädigt werden. Verwenden Sie nur originale und kompatible Teile und Zubehör.

ALLGEMEINE ANWEISUNGEN

-Schließen Sie das Gerät an eine kompatible Steckdose

an. Tauchen Sie das Gerät nicht in Wasser oder andere Flüssigkeiten.

- Stellen Sie sicher vor der Verwendung des Geräts, dass das Gerät ordnungsgemäß zusammengesetzt ist. Halten Sie das Gerät 8cm von anderen Objekten entfernt, um eine gute Wärmeabgabe zu gewährleisten.
- Verwenden Sie das Gerät immer geschlossen. Lassen Sie während des Betriebs kein Kabel oder Stecker in das Gerät. Verwenden Sie nur das mit dem Gerät gelieferte Netzkabel. Tragen (oder bewegen) Sie die Maschine nicht, während sie in Betrieb ist.
- Der Heizboden hat keine isolierenden Eigenschaften. Befolgen Sie immer die Sicherheitsregeln für Lebensmittel in Bezug auf Lagerung, Tiefkühlbetrieb und Kühlung.

VORSCHLÄGE FÜR DIE LAGERUNG VON LEBENSMITTELN

Sobald Sie die Lebensmittel in das Gerät eingelegt haben, ist es wichtig, die Regeln einer angemessenen Kühlung einzuhalten, bis das Gerät beginnt, die Lebensmittel zu erhitzen. Zu diesem Zweck empfehlen wir: Stellen Sie das Gerät immer an einen kühlen Ort, bevor Sie das Essen erhitzen. Wenn Sie das Gerät nicht in einen Kühlschrank stellen können (z.B. während des Transports), empfehlen wir bei einer längeren Reise die Verwendung von Kühlelementen. Die Lebensmittel müssen unter 4 °C gehalten werden, bis sie erhitzt werden. Lagern Sie nach dem Essen Essensreste im Gerät: Wenn Sie das Gerät nicht in einen Kühlschrank stellen können, wird empfohlen, verderbliche Essensreste zu entfernen.

BESCHREIBUNG DER TEILE G10166

1 Dampfentlüftung	2 Deckel	3 Lebensmittel Separator
4 Heizschüssel	5 Netzkabel	6 Netzkabelanschluss
7 Betriebsleuchte	8 Heizsockel	9 Deckelverriegelungen
10 Gummidichtungsring	11 Griff	12 Temperaturanzeige

TIPPS ZUR VERWENDUNG - VORSICHT: Trennen Sie das Gerät vom Stromnetz, bevor Sie einen der folgenden Vorgänge ausführen.

Entfernen Sie den Schutzplastik und jedes Element der Verpackung, bevor Sie fortfahren.

Waschen Sie vor dem ersten Gebrauch des Geräts alle Teile, die mit Lebensmitteln in Berührung kommen, gründlich: Waschen Sie den Kunststoffteiler (3) und die Heizschüssel (3) unter warmem Wasser mit neutraler Spülflüssigkeit; der Deckel (2) kann mit einem Tuch oder einem weichen Schwamm, der mit lauwarmem Wasser und milder Seife befeuchtet ist, gereinigt werden. Trocknen Sie alle Teile vor dem Einstecken sorgfältig ab. Das Gerät kann auch zur Aufbewahrung von Lebensmitteln in einem Kühlschrank verwendet werden. Ziehen Sie den Netzstecker, bevor Sie das Gerät in den Kühlschrank stellen.

Die Erhitzungszeit der Lebensmittel ist je nach Umgebungstemperatur zwischen 20 und 40 Minuten variabel. Im Allgemeinen beträgt die durchschnittliche Dauer 25-30 Minuten bei 25°C Umgebungstemperatur.

BETRIEB

- Stellen Sie das Gerät auf eine flache, stabile und hitzebeständige Oberfläche. Gießen Sie das Essen vorsichtig mit einem Spatel in die Schüssel (4). Wenn Sie verschiedene Lebensmittel gleichzeitig erhitzen möchten, stellen Sie den Lebensmittelteiler (3) vor dem Gebrauch in die Mitte der Schüssel (4).
- Bringen Sie den Deckel (2) auf der Heizbasis (8) an: Drücken Sie leicht nach unten und haken Sie die auf dem Deckel angebrachten Rastnasen (9) an den Stiften ein, die am Gerät angebracht sind.
- Stecken Sie das Netzkabel (5) in die Steckdose (6) auf der Rückseite des Geräts und stecken Sie es in die Hauptsteckdose (AC 230V ~ 50Hz), um das Gerät zu starten.
- Die Betriebsanzeige (7) leuchtet auf, um anzuzeigen, dass der Heizvorgang begonnen hat.
- Öffnen Sie die Dampfentlüftung (1) am Deckel (2), um eine regelmäßige Dampfabgabe während des Erhitzens zu ermöglichen. **ACHTUNG: Es wird empfohlen, Ofenhandschuhe zu verwenden, um die Gefahr von Verbrennungen zu vermeiden.**
- Der Deckel verfügt über ein Display, das durch Vorbeiführen des Fingers am seitlich angebrachten Sensor die Innentemperatur anzeigt. Dies kann nützlich sein, um zu verstehen, ob die darin enthaltenen Lebensmittel richtig erhitzt sind.
- Nach dem Beenden des Erhitzungsvorgangs (20 bis 40 Minuten) sollten Sie das Gerät vom Stromnetz trennen und die Dampfentlüftung (1) erneut drücken, um sie zu schließen und die Speisen warm zu halten.
- Entfernen Sie den Deckel, indem Sie nur den Griff (11) greifen und gleichzeitig beide Verriegelungslaschen (9) anheben. **VORSICHT: Heben Sie den Deckel vorsichtig an, um Verletzungen zu vermeiden, die durch den heißen Dampf, der sich während des Gebrauchs im Inneren des Geräts bildet, verursacht werden könnten.**

Entfernen Sie Lebensmittel mit einem weichen Spachtel, um ein Verkratzen des Tellers zu vermeiden.

Hinweis: Wir empfehlen die Verwendung von scharfen Messern und Besteck auf dem Teller und der Schüssel nicht, da diese die Oberfläche beschädigen können. Wenn Sie das Gericht oder die Schüssel verwenden möchten, um Ihre Mahlzeit zu essen, wird die Verwendung von alternativem Besteck empfohlen.

REINIGUNG

Zur Sicherheit sollten Sie vor der Reinigung immer den Netzstecker aus der Steckdose ziehen.

Tauchen Sie die Heizbasis (8), das Netzkabel (5) und den Deckel (2) nicht ins Wasser.

Reinigen Sie den Deckel und den Außenkörper mit einer nicht scheuernden feuchtes Tuch. Vermeiden Sie die Verwendung von Reinigungsmitteln oder abrasiven oder aggressiven Reinigungsmitteln. **WARNUNG:** Verwenden Sie ein feuchtes, aber nicht zu nasses Tuch, da das Eindringen von Wasser in den Sockel (8) über die Steckdose das Gerät ernsthaft beschädigen kann. Waschen Sie die Trennwand (3) und die Schüssel (4) mit der Hand in warmem Wasser; spülen und trocknen Sie sie gründlich, bevor Sie das Zubehör installieren.

TECHNISCHE EIGENSCHAFTEN

0,8-Liter-Schüssel, Temperaturanzeige, Betriebsanzeige

Stromversorgung: AC 220–240 V ~ 50-60Hz, 48W

FRANCAIS: AVERTISSEMENT

Les indications suivantes sont très importantes en ce qui concerne l'installation, usage et manutention de cet appareil; gardez soigneusement ce manuel pour des futures consultations; n'utilisez pas l'appareil que selon les indications de ce manuel d'instructions; n'importe quel autre type d'utilisation devra être considéré inapproprié et potentiellement dangereux; pour cette raison le constructeur ne pourra pas être rendu responsable si des dommages résultants de l'utilisation inappropriée ou irresponsable de l'appareil se produisent.

Avant de l'utilisation, certifiez-vous de l'intégrité de l'appareil; en cas de doute ne l'utilisez pas et adressez-vous à l'assistance technique autorisée; ne laissez pas des parties de l'emballage (sacs de plastique, polystyrène, ongles, agrafages, etc.) à la portée des enfants, car elles constituent des potentielles sources de danger; en outre, il faut rappeler que ces parties doivent être collectées différenciées de résidus. Certifiez-vous que les données constants de la plaque sont compatibles avec ceux du réseau électrique; l'installation doit être effectuée selon les instructions du constructeur, considérant la maximale puissance de l'appareil indiquée sur la plaque; une installation défectueuse pourra endommager des personnes, des animaux ou des objets, par lesquels le constructeur ne pourra pas être rendu responsable.

Ne pas laisser l'appareil inutilement connecté à la prise électrique; c'est toujours mieux de le déconnecter quand il n'est pas à l'usage.

Au cas de nécessité d'emploi d'un adaptateur, des prises multiples ou des extensions, n'utiliser que ceux qui soient en conformité aux normes de sécurité en vigueur; en tout cas, jamais dépasser les limites d'absorption indiqués sur l'adaptateur simple et/ou sur les extensions, ni ceux de maximale puissance indiqués sur les adaptateurs multiples.

Débranchez toujours l'appareil de l'alimentation électrique s'il est laissé sans surveillance. Pour le nettoyage déconnectez la fiche du secteur électrique.

Quand l'appareil soit hors usage et ait été décidé qu'il ne sera pas réparé, on recommande son inutilisation, en coupant son câble d'alimentation.

- Ne pas approcher le câble d'alimentation d'objets coupants ou de surfaces chaudes, et ne pas tirer sur le cordon d'alimentation pour le débrancher de la prise. Ne le laissez pas pendre du plan de travail où un enfant pourrait le tenir.

- Ne pas utiliser l'appareil si le câble d'alimentation ou la fiche de connexion électrique sont endommagés, ou encore en cas de court-circuits; dans ce cas là, apporter l'appareil a un centre d'assistance autorisé.

- L'appareil n'est pas indiqué pour être exposé à des conditions météorologiques défavorables (pluie, vent, humidité, la glace, etc.); Gardez-le dans un endroit sec. Jamais opérer ou même toucher l'appareil avec les mains mouillées ou les pieds nus.

- Cet appareil peut être utilisé par des enfants agés de plus de 8 ans et par des personnes avec une réduite capacité phisique, sensorial ou mental, ou encore avec peu d'expérience à son usage, pourvu qu'une supervision adéquate leur en soit assuré, ou s'ils auraient été instruits à l'usage de l'appareil en complete securité. Les opérations de nettoyage e de manutention ne oivent pás être efectués par des enfants, sauf pour ceux qui sont agés de plus de 8 ans et sont supervisionés.

- Les enfants ne doivent pas jouer avec cet appareil.

- N'utiliser que des accéssoires e pièces d'origine.

- Gardez l'appareil et le câble d'alimentation hors la portée des enfants agés de moins de 8 ans.

Si le câble d'alimentation est endommagé ou en cas de panne et / ou de dysfonctionnement, ne modifiez pas

l'appareil. Toute réparation doit être effectuée par le fabricant ou par son service d'assistance technique ou, en tout cas, par une personne possédant une qualification similaire, afin d'éviter tout risque. Le non-respect de ce qui précède peut compromettre la sécurité de l'appareil et invalider les conditions de la garantie.

ATTENTION: Cet appareil comporte une fonction de chauffage. Quelques surfaces, même si non la plaque elle-même, pourront atteindre des températures élevées. Étant donné que la sensibilité à la température diffère de personne à personne, cet appareil devra être utilisé avec **PRUDENCE**. Placez l'appareil sur des surfaces adhérentes et préparées pour cet effet, et utilisez les mesures de protection contre la chaleur conseillées.

- Cet appareil est destiné à être utilisé dans les ménages et des applications similaires: les cuisines du personnel dans les magasins, bureaux et autres environnements de travail, pour les clients dans les hôtels, motels et autres environnements de type résidentiel, de type lit et petit-déjeuner, hébergement.
- L'appareil n'est pas conçu pour être utilisé avec une minuterie extérieure ou un commande à distance.
- Avant chaque utilisation, effectuez le cordon d'alimentation. Ne soumettez pas le produit à des chocs susceptibles de l'endommager. Tenir l'appareil à l'écart des environnements où il peut y avoir des gaz, vapeurs, des substances inflammables ou explosives.

INSTRUCTIONS GÉNÉRALES

- Connectez l'appareil à une prise de courant compatible.
- N'immergez pas l'appareil dans l'eau ou tout autre liquide. Gardez l'appareil à 8 cm des autres objets pour assurer une bonne sortie de chaleur.
- N'utilisez pas l'appareil à proximité de flammes, de plaques chauffantes ou de poêles.

- Utilisez toujours l'appareil fermé.
- Ne laissez pas le cordon ou la fiche à l'intérieur de l'appareil pendant le fonctionnement.
- Utilisez uniquement le cordon d'alimentation fourni avec l'unité. Ne pas transporter (ni déplacer) la machine pendant son utilisation.
- Ne tirez pas sur le cordon d'alimentation pour débrancher l'appareil. Avant d'utiliser l'appareil, assurez-vous que l'unité est correctement assemblée.
- La base chauffante n'a pas de propriétés isolantes. Suivez toujours les règles de sécurité relatives aux aliments en ce qui concerne le stockage, les opérations non congelées et la réfrigération.

SUGGESTIONS POUR LE STOCKAGE CORRECT ALIMENTAIRE

Une fois que les aliments ont été introduits dans l'appareil, suivez les règles de bonne réfrigération jusqu'à ce qu'ils commencent à chauffer les aliments. À cette fin, nous recommandons:

- Placez toujours l'appareil dans un endroit frais avant de le chauffer.
- Si vous ne pouvez pas placer l'appareil dans un réfrigérateur (par exemple pendant le transport), nous vous recommandons d'utiliser les carreaux froids pendant un long voyage. La nourriture doit être maintenue en dessous de 4 °C jusqu'à ce qu'elle soit chauffée.
- Après le repas, stockez les restes de nourriture à l'intérieur de l'appareil : si vous ne pouvez pas mettre l'appareil au réfrigérateur, il est recommandé de jeter les restes périssables.

DESCRIPTION DES PARTIES G10166

1 Vapeur	2 Couvercle	3 Diviseur
4 Bol de chauffage	5 Cordon d'alimentation	6 Prise du cordon d'alimentation
7 Voyant d'alimentation	8 Base chauffante	9 Languettes de verrouillage du couvercle
10 Joint en caoutchouc	11 Poignée	12 Indicateur de température

CONSEILS D'UTILISATION

ATTENTION : débranchez l'appareil avant d'effectuer l'une des opérations ci-dessous.

- Retirer le plastique de protection et chaque élément de l'emballage avant de continuer.
- Avant d'utiliser l'appareil pour la première fois, nettoyez soigneusement toutes les pièces qui entreront en contact avec les aliments : lavez le Diviseur (3) et le bol chauffant (3) sous l'eau chaude en utilisant un liquide à vaisselle neutre ; Le couvercle (2) peut être nettoyé à l'aide d'un chiffon ou d'une éponge douce imbibée d'eau tiède et de savon doux. Séchez soigneusement toutes les pièces avant de brancher.
- L'unité peut également être utilisée pour stocker des aliments dans un réfrigérateur. Débranchez le cordon d'alimentation avant de mettre l'appareil dans le réfrigérateur.
- La durée de chauffage des aliments varie entre 20 et 40 minutes, en fonction de la température ambiante. La durée moyenne est généralement de 25 à 30 minutes à une température ambiante de 25 °C

FONCTIONNEMENT

- Placez l'appareil sur une surface plane, stable et résistante à la chaleur.
- Versez doucement les aliments dans le bol (4) à l'aide d'une spatule.
- Si vous souhaitez chauffer différents types d'aliments en même temps, placez le diviseur (3) au centre du

réceptacle (4), de manière à séparer les 2 plats à droite et à gauche du séparateur.

- Installez le couvercle (2) sur le socle chauffant (8) et, en appuyant légèrement vers le bas, accrochez les languettes (9) aux extrémités prévues à cet effet sur la base.
- Insérez le câble d'alimentation (5) dans la prise (6) de l'appareil et branchez-le dans la prise électrique principale (CA 230V ~ 50Hz) pour démarrer l'appareil.
- Le voyant d'alimentation (7) s'allume pour indiquer que le processus de chauffage a commencé.
- Ouvrir le bouton vapeur (1) du couvercle (2) pour permettre le dégagement régulier de vapeur pendant le chauffage.

ATTENTION : il est recommandé d'utiliser des gants de four pour éviter les risques de brûlures.

- Le couvercle est équipé d'un affichage qui, en passant le doigt sur le capteur situé à côté, s'allume pour indiquer la température interne. Cela peut être utile pour comprendre si les aliments sont chauffés correctement.
- Une fois l'échauffement terminé (20 à 40 minutes), débranchez l'appareil et appuyez à nouveau sur l'évent vapeur (1) pour le fermer afin de garder les aliments au chaud. Retirez le couvercle en saisissant uniquement la poignée (11), en soulevant simultanément les deux languettes de verrouillage (9).

ATTENTION : soulevez le couvercle avec précaution pour éviter les blessures qui pourraient être causées par la vapeur chaude formée à l'intérieur de l'appareil pendant son utilisation.

Remarque : nous déconseillons l'utilisation de couteaux et de couverts tranchants sur le plat et le bol, car ils pourraient endommager leurs surfaces. À cet égard, si vous souhaitez utiliser le plat ou le bol pour manger votre repas, l'utilisation de couverts jetables est fortement recommandée.

NETTOYAGE

AVERTISSEMENT : débranchez toujours l'appareil de la prise électrique avant de le nettoyer.

- Ne plongez pas la base chauffante (8), le cordon d'alimentation (5) et le couvercle (2) dans l'eau.
- Nettoyez le couvercle et le corps extérieur avec un produit non abrasif humide, évitez d'utiliser des détergents ou des détergents abrasifs ou agressifs.

AVERTISSEMENT : utilisez un chiffon humide pas trop humide, comme si l'eau s'écoule à l'intérieur de la base (8) par la prise de courant alternatif (6), cela peut sérieusement endommager l'appareil.

- Laver le diviseur (3) et le bol (4) à la main dans de l'eau chaude ; rincer et sécher soigneusement avant d'installer les accessoires.

CARACTÉRISTIQUES TECHNIQUES

bol de 0,8 litre, Indicateur de température. Voyant d'alimentation

Alimentation : CA 220–240V ~ 50-60 Hz, 48W



RIFIUTI APPARECCHIATURE ELETTRICHE ED ELETTRONICHE

Al termine del suo periodo di vita, il prodotto va smaltito seguendo le direttive vigenti riguardo alla raccolta differenziata e non deve essere trattato come un normale rifiuto di nettezza urbana.

Il prodotto va smaltito presso i centri di raccolta autorizzati allo scopo, o restituito al rivenditore, qualora si voglia sostituire il prodotto con uno equivalente nuovo. Il costruttore si occuperà dello smaltimento del prodotto secondo quanto prescritto dalla legge. Il prodotto è composto di parti non biodegradabili e di sostanze potenzialmente inquinanti per l'ambiente se non correttamente smaltite; altre parti possono essere riciclate. E' dovere di tutti contribuire alla salute ecologica dell'ambiente seguendo le corrette procedure di smaltimento. Il simbolo mostrato a lato indica che il prodotto risponde ai requisiti richiesti dalle nuove direttive introdotte a tutela dell'ambiente (2002/96/EC, 2003/108/EC, 2002/95/EC, 2012/19/EC) e che deve essere smaltito correttamente al termine del suo periodo di vita. Chiedere informazioni al comune di residenza in merito alle zone dedicate allo smaltimento dei rifiuti. Chi non smaltisce il prodotto nel modo indicato ne risponde secondo le leggi vigenti. Se il prodotto è di piccole dimensioni (dimensioni esterne inferiori a 25cm) è possibile riportare il prodotto al rivenditore senza obbligo di nuovo acquisto.

WASTE OF ELECTRIC AND ELECTRONIC EQUIPMENT

The product is made of non-biodegradable and potentially polluting substances if not properly disposed of; other parts can be recycled. It's our duty to contribute to the ecological health of the environment following the correct procedures for disposal. The crossed out wheeled bin symbol indicates the product complies with the requirements of the new directives introduced to protect the environment (2002/96/EC, 2003/108/EC, 2002/95/EC, 2012/19/EC) and must be properly disposed at the end of its lifetime. If you need further information, ask for the dedicated waste disposal areas at your place of residence. Who does not dispose of the product as specified in this section shall be liable according to the law.

RESÍDUOS DE APARELHOS ELÉTRICOS E ELÉTRÓNICOS

O aparelho é composto de algumas partes não biodegradáveis e de substâncias potencialmente tóxicas para o ambiente, se não forem correctamente eliminadas; outras partes podem ser recicladas. É dever de todos contribuir para a saúde ecológica do ambiente. Observando os correctos procedimentos de eliminação. O símbolo mostrado ao lado indica que o aparelho responde aos requisitos exigidos pelas novas directivas introduzidas pela tutela do ambiente (2002/96/EC, 2003/108/EC, 2002/95/EC, 2012/19/EC) e que deve ser eliminado correctamente no final do seu período de vida. Peça informações na câmara municipal da sua área de residência, se precisar de saber a localização dos centros de recolha deste tipo de resíduos. Quem não eliminar o aparelho do modo indicado neste parágrafo responde segundo as leis em vigor.

RESIDUOS DE APARATOS ELÉCTRICOS Y ELECTRÓNICOS

El producto está hecho de sustancias no biodegradables y potencialmente contaminantes si no se desechan adecuadamente, otras partes pueden ser recicladas. Es nuestro deber de contribuir a la salud ecológica del medio ambiente siguiendo los procedimientos adecuados para su eliminación. El contenedor tachado símbolo indica que el producto cumple con los requisitos de las nuevas directivas adoptadas para proteger el medio ambiente (2002/96/CE, 2003/108/CE, 2002/95/CE, 2012/19/CE) y debe desecharse adecuadamente al final de su vida útil. Si necesita más información, pregunte por las áreas de disposición de residuos dedicados a su lugar de residencia. Quién no disponer del producto como se especifica en esta sección será responsable conforme a la ley.

ENTSORGUNG VON ELEKTRO- UND ELEKTRONIKALTGERÄTEN

Das Symbol auf der rechten Seite zeigt, dass das Gerät den Anforderungen der neuen Richtlinien entspricht, die eingeführt wurden, um die Umwelt zu schützen (2002/96/EG, 2003/108/EG, 2002/95/EG, 2012/19/EG), und ordnungsgemäß am Ende seiner Lebensdauer entsorgt werden muss. Erkundigen Sie sich an Ihrem Wohnort, wo sich entsprechende Deponien für die Entsorgung von Elektroschrott befinden. Wenn Sie das Gerät nicht gemäß den in diesem Absatz genannten Vorschriften entsorgen, haften Sie nach den gesetzlichen Bestimmungen.

RÉSIDUS D'APPAREILS ELÉCTRIQUES ET ELÉTRONIQUES

L'appareil est composé par quelques parties non biodegradables et des substances potentiellement toxiques pour l'environnement, s'elles ne sont pas correctement éliminées; d'autres parties peuvent être recyclés. C'est le devoir de chacun contribuer à la santé écologique de l'environnement en observant les correctes procédures d'élimination. Le symbol montré à coté indique que l'appareil répond aux exigences des nouvelles directives introduites par la tutelle de l'environnement (2002/96/EC, 2003/108/EC, 2002/95/EC, 2012/19/EC) et qu'il doit être éliminé correctement à la fin de son période de vie. Demandez des informations chez votre mairie, si vous voulez savoir la localisation des centres de dépôt de ce type de résidus. Ceux qui n'éliminent pas l'appareil selon les indications de ce paragraphe répondront selon les termes des lois en vigueur.

Per conoscere l'assistenza più vicina a Voi, o richiedere questo manuale in formato elettronico, contattare il numero di telefono 0541/694246, fax 0541/756430, o l'indirizzo E-Mail assistentatecnica@trevidea.it e chiedere del responsabile Centri Assistenza.

To find the nearest service center, please call the telephone number 0541 694246, fax number 0541 756430 or contact us at assistentatecnica@trevidea.it asking for the service centers supervisor.

TREVIDEA S.r.l. si riserva il diritto di apportare a questi apparecchi modifiche ELETTRICHE - TECNICHE - ESTETICHE e/o sostituire parti senza alcun preavviso, ove lo ritenesse più opportuno, per offrire un prodotto sempre più affidabile, di lunga durata e con tecnologia avanzata. TREVIDEA S.r.l. si scusa inoltre per eventuali errori di stampa.

TREVIDEA S.r.l. reserves the right to make ELECTRICAL, TECHNICAL and AESTHETIC changes to the devices and / or replace parts without prior notice to always offer more reliable, durable and advanced technology. TREVIDEA S.r.l. also would like to apologize for any possible printing errors.

L'apparecchio è conforme ai requisiti richiesti dalle direttive dell'Unione Europea ed è pertanto marcato con il marchio CE

Appliance is conform to the pertinent European regulation and is therefore marked with the CE mark.



www.g3ferrari.it

TREVIDEA S.r.l.

**TREVIDEA S.R.L. – Strada Consolare Rimini – San Marino n. 62 – 47924 RIMINI (RN)
- ITALY**

MADE IN CHINA