

G3 FERRARI®

BY TREVIDEA

MOD.:
G10185

MANUALE D'USO
USER MANUAL

IT

EN

PT

ES

DE

FR

Technical model: SLG6001-22



Bistecchiera a contatto
Contact grill
LAVICA INOX

www.g3ferrari.it

ITA: INDICE

Simbologia.....	p. 2
Avvertenze per l'utilizzo.....	p. 3
Informazioni d'uso.....	p. 5
G10185.....	p. 6
Funzionamento.....	p. 6
Utilizzo come griglia a pressione.....	p. 6
Utilizzo come bistecchiera aperta.....	p. 7
Montaggio / Smontaggio griglie.....	p. 7
Pulizia.....	p. 7
Caratteristiche tecniche.....	p. 7
Trattamento dei rifiuti delle apparecchiature elettriche ed elettroniche.....	p. 33

ENG: INDEX

Symbols.....	p. 2
Safety Instructions.....	p. 7
General information.....	p. 10
G10185.....	p. 11
Operating.....	p. 11
Operating with closed plates.....	p. 11
Operating with open plates.....	p. 11
Assembling / Disassembling the plates.....	p. 11
Cleaning.....	p. 12
Technical features.....	p. 12
Waste of electric and electronic equipment (WEEE directive).....	p. 33

PORTUGUES:..... p. 12

ESPAÑOL..... p. 17

DEUTSCH..... p. 22

FRANCAIS..... p.27

CLASSI DI PROTEZIONE



ATTENZIONE
RISCHIO DI SCOSSE ELETTRICHE
NON ESPORRE A PIOGGIA E UMIDITA'



WARNING
ELECTRIC SHOCK RISK
DO NOT EXPOSE TO RAIN OR MOISTURE



ATTENZIONE: NON APRITE L'APPARECCHIO. ALL'INTERNO NON VI SONO COMANDI MANIPOLABILI DALL'UTENTE NE' PARTI DI RICAMBIO. PER TUTTE LE OPERAZIONI DI SERVIZIO RIVOLGERSI AD UN CENTRO DI ASSISTENZA AUTORIZZATO.

Se l'apparecchio ha impresso i simboli sottostanti, significa che le caratteristiche tecniche sono corrispondenti al simbolo.



Questo simbolo segnala la presenza all'interno del prodotto di componenti operanti ad alta tensione; non apritelo in nessun caso.

This symbol warns the user that un-insulated dangerous voltage inside the system may cause an electrical shock. Do not open the case.



Questo simbolo indica che l'apparecchio appartiene alla **Classe I**: ciò significa che l'apparecchio ha una spina che comprende il polo di messa a terra e va usata esclusivamente su prese provviste di messa a terra.

Class I Appliance symbol. This means the appliance must have the chassis connected to electrical earth/ground by an earth conductor.



Attenzione: questo simbolo indica all'utente istruzioni importanti da leggere e da rispettare durante l'utilizzo del prodotto.

Caution: this symbol reminds the user to read carefully the important operations and maintenance instructions in this owner's guide.

AVVERTENZE DI SICUREZZA

Di seguito sono riportate importanti indicazioni riguardanti l'installazione, l'uso e la manutenzione; conservare con cura questo libretto per ogni ulteriore consultazione; utilizzare il prodotto solo nel modo indicato dal presente libretto di istruzioni; ogni altro uso è da considerare improprio e pericoloso; perciò il costruttore non può essere considerato responsabile nel caso in cui vi siano danni derivanti da usi impropri, erronei ed irragionevoli.

Prima dell'uso verificare l'integrità dell'apparecchio: in caso di dubbio non utilizzarlo e rivolgersi all'assistenza.

Non lasciare gli elementi dell'imballaggio (sacchetti in plastica, polistirolo espanso, chiodi, graffette, ecc.) alla portata dei bambini in quanto sono potenziali fonti di pericolo; inoltre, ricordiamo che questi, devono essere oggetto di raccolta differenziata.

Accertarsi che i dati di targa siano compatibili con quelli della rete elettrica; l'installazione deve essere effettuata in base alle istruzioni del costruttore considerando la potenza massima indicata in targa; un'errata installazione può causare danni a persone, animali o cose, per i quali il costruttore non può essere considerato responsabile.

Se fosse necessario l'uso di adattatori, prese multiple e prolunghie utilizzare quelli conformi alle vigenti norme di sicurezza; non superare i limiti di assorbimento indicati su adattatore e/o prolunghie, nonché quello di massima potenza marcato sull'adattatore multiplo.

Non lasciare l'apparecchio inutilmente inserito; meglio staccare la spina dalla rete di alimentazione quando l'apparecchio non viene utilizzato.

Scollegare sempre l'apparecchio dall'alimentazione se lasciato incustodito.

Le operazioni di pulizia devono essere effettuate dopo aver staccato la spina.

Qualora l'apparecchio sia fuori uso e si sia deciso di non ripararlo, si raccomanda di renderlo inutilizzabile tagliando il cavo di alimentazione.

- Non avvicinare il cavo di alimentazione a oggetti taglienti o a superfici calde e non tirarlo per staccare la spina. Non lasciarlo penzolare dal piano di lavoro dove un bambino potrebbe afferrarlo. Non utilizzare il prodotto in caso di danni al cavo di alimentazione, alla spina o in caso di cortocircuiti; fare riparare il prodotto da un centro di assistenza autorizzato.
- Non esporre il prodotto a condizioni atmosferiche dannose come pioggia, umidità, gelo, ecc. Conservarlo in luoghi asciutti. Non maneggiare o toccare il prodotto con mani bagnate o a piedi nudi.
- Questo apparecchio può essere utilizzato da bambini dagli 8 anni in su e da persone con ridotte capacità fisiche, sensoriali o mentali o con mancanza di esperienza o conoscenza se a loro è stata assicurata un'adeguata sorveglianza oppure se hanno ricevuto istruzioni circa l'uso in sicurezza dell'apparecchio; le operazioni di pulizia e di manutenzione non devono essere effettuate da bambini a meno che non abbiano più di 8 anni e siano sorvegliati.
- I bambini non devono giocare con l'apparecchio.
- Tenere il prodotto ed il cavo di alimentazione fuori dalla portata dei bambini sotto 8 anni.

Non sottoporre il prodotto ad urti, potrebbero danneggiarlo. Utilizzare solo ricambi ed accessori originali e compatibili.

Se il cavo di alimentazione è danneggiato, o in caso di guasto e/o di cattivo funzionamento non manomettere l'apparecchio. L'eventuale riparazione deve essere effettuata dal costruttore o dal suo servizio assistenza tecnica o comunque da una persona con qualifica simile, in modo da prevenire ogni rischio. Il mancato

rispetto di quanto sopra può compromettere la sicurezza dell'apparecchio e far decadere i termini di garanzia.

ATTENZIONE: il prodotto ha una funzione riscaldante. Le superfici possono sviluppare alte temperature. Dato che la percezione della temperatura è diversa per ogni persona, utilizzare l'apparecchio con cautela. Toccare solo le superfici progettate per essere toccate.

- Questo apparecchio è progettato per uso domestico o applicazioni simili come: cucine per il personale in negozi, uffici o altri luoghi di lavoro, per i clienti in hotel, motel, bed & breakfast o residence.

- L'apparecchio non è progettato per essere usato attraverso timer esterni o telecomandi. Prima di ogni utilizzo svolgere il cavo di alimentazione.

INFORMAZIONI D'USO

Al primo utilizzo le griglie possono emettere fumo. Non preoccuparsi poiché dopo pochi utilizzi il fumo sparirà. Al primo utilizzo pulire le parti che andranno a contatto con il cibo, cioè le griglie.

 Per non scottarsi, dopo aver acceso il prodotto evitare di toccare le griglie poiché queste diventano molto calde.

Maneggiare con attenzione gli alimenti appena cotti.

Toccare con le mani soltanto maniglie e manopola.

Una volta posti gli alimenti sulla griglia, maneggiarli unicamente con posate di legno, facendo attenzione a non raschiare la superficie.

Finito l'utilizzo staccare la spina ed attendere il raffreddamento di ogni parte del prodotto prima di procedere alla pulizia.

Non immergere il prodotto in acqua o in altri liquidi. Non lasciarlo sotto al getto d'acqua del rubinetto. In ogni caso evitare che acqua o altri liquidi scorrano sulle superfici di cottura.

Per la pulizia utilizzare spugne morbide, evitando categoricamente le spugne in metallo. La griglia può essere pulita con i più comuni detergenti per piatti.

Appoggiare la bistecchiera su ripiani stabili e piani.

Nell'uso lasciare adeguati spazi ai lati della bistecchiera. Tenere l'apparecchio lontano da materiali infiammabili, fonti di calore, zone fredde e vapore. Non utilizzare come ripiano di supporto per oggetti.

Staccare la spina dalla presa e lasciar raffreddare le griglie prima di toccarle per rimuoverle. Asciugare completamente le griglie prima di rimontarle.

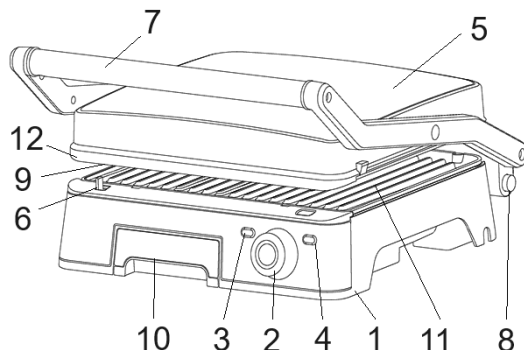
G10185

- | | |
|------------------------------------|------------------------------------|
| 1 Base di appoggio | 2 Manopola controllo temperatura |
| 3 Spia accensione/funzionamento | 4 Spia di raggiunta temperatura |
| 5 Rivestimento superiore | 6 Tasto rilascio griglia inferiore |
| 7 Maniglia | 8 Tasto per apertura a libro |
| 9 Tasto rilascio griglia superiore | |
| 10 Contenitore raccolta oli | |
| 11 Griglia inferiore removibile | |
| 12 Griglia superiore removibile | |

FUNZIONAMENTO

Questa bistecchiera a contatto è adatta alla cottura e al riscaldamento di molti alimenti: carni e verdure grigliate, panini e sandwich, pesce e in generale tutti i cibi che richiedano una grigliatura.

La possibilità di rimuovere le piastre di cottura rende la pulizia più semplice e veloce.



UTILIZZO COME GRIGLIA a PRESSIONE

E' possibile chiudere la parte superiore della bistecchiera per cuocere uniformemente su entrambi i lati.

- Riporre la bistecchiera su una superficie piana e stabile e connettere la spina alla presa elettrica. Se la spina è correttamente inserita la luce rossa di accensione (3) si illumina.
- Impostare la temperatura desiderata con la manopola di controllo della temperatura (2). La luce verde (4) si spegne indicando che le griglie si stanno scaldando; al raggiungimento della temperatura impostata la luce verde si accende. Durante il funzionamento la spia (4) si accende ad intermittenza, per indicare che il prodotto sta mantenendo la temperatura.
- Nel caso in cui si vogliano cuocere carni o alimenti che perderanno liquidi, oli o grassi, posizionare il contenitore di raccolta (10) sotto l'apposito incavo di uscita.
- A questo punto la bistecchiera è pronta per la cottura. Posizionare gli alimenti e chiudere la griglia superiore (12) utilizzando la maniglia (7).
- Durante la cottura si consiglia di controllare periodicamente lo stato degli alimenti per evitare che si brucino. Terminata la cottura rialzare il coperchio con la maniglia e rimuovere gli alimenti con utensili di legno o plastica. Non utilizzare utensili in metallo.
- Staccare la spina e attendere il raffreddamento di ogni parte prima di procedere alla pulizia.

UTILIZZO COME BISTECCHIERA APERTA

E' possibile aprire la bistecchiera per raddoppiare l'area di cottura.

- Riporre la bistecchiera su una superficie piana e stabile.
 - Sbloccare la parte superiore della bistecchiera il tasto (8).
 - Appoggiare la maniglia sulla superficie di appoggio, come illustrato in **fig. 2**.
 - Connettere la spina alla presa elettrica. Se la spina è correttamente inserita la luce rossa di accensione (3) si illumina. Impostare la temperatura desiderata con la manopola di controllo della temperatura (2). La luce verde (4) si spegne indicando che le griglie si stanno scaldando; al raggiungimento della temperatura impostata la luce verde si accende. Durante il funzionamento la spia (4) si accende ad intermittenza, per indicare che il prodotto sta mantenendo la temperatura.
 - Nel caso in cui si vogliano cuocere carni o alimenti che perderanno liquidi, oli o grassi, posizionare il contenitore di raccolta (10).
 - A questo punto la bistecchiera è pronta per la cottura. Posizionare gli alimenti sulle griglie.
 - Durante la cottura si consiglia di controllare periodicamente lo stato degli alimenti per evitare che si brucino. Sarà necessario girare gli alimenti perché la cottura sia uniforme. Utilizzare utensili in legno.
 - Terminata la cottura rimuovere gli alimenti con utensili di legno. Non utilizzare utensili in metallo.
 - Staccare la spina e attendere il raffreddamento di ogni parte prima di procedere alla pulizia.
- Dopo la pulizia, da eseguire seguendo le istruzioni riportate nel seguente paragrafo, richiudere il coperchio e riporre lontano da fonti di calore e fuori dalla portata dei bambini.



Fig. 2

MONTAGGIO / SMONTAGGIO GRIGLIE

Staccare la spina dalla presa e lasciar raffreddare le griglie prima di toccarle.

Asciugare completamente le griglie prima di montarle.

Per lo smontaggio premere i tasti di rilascio (6 o 9) e rimuovere la griglia (11 o 12).

Per il montaggio inserire i perni presenti sulle griglie nelle asole presenti sulla parte posteriore del prodotto e premere la griglia sul corpo del prodotto fino al bloccaggio.

PULIZIA - Staccare la spina dalla presa elettrica e lasciar raffreddare ogni parte prima di eseguire qualsiasi operazione di pulizia.

- Non immergere la bistecchiera in acqua, nè lasciarla sotto al getto d'acqua del rubinetto. In ogni caso evitare che acqua o altri liquidi scorrano sulle superfici di cottura.
- Non utilizzare spugne abrasive o in metallo per la pulizia delle griglie.
- Effettuare la pulizia delle griglie di cottura con una spugna bagnata e detersivi per piatti; al termine della pulizia fare attenzione a rimuovere i residui di detersivo e ad asciugare completamente le griglie prima di rimontarle.
- I contenitori di raccolta degli oli di cottura possono essere trattati come normali stoviglie.
- Per pulire la base di appoggio, la maniglia e il coperchio utilizzare un panno umido.

CARATTERISTICHE TECNICHE

- Alimentazione: AC 220-240V~50-60Hz. Potenza 2200W
- Griglie di cottura antiaderenti e removibili
- Dimensioni area di cottura: 2 griglie da (29 x 23) cm
- Termostato

ENGLISH: SAFETY INSTRUCTIONS

The following are important notes on the installation, use and maintenance; save this instruction manual for future reference; use the equipment only as specified in this

guide; any other use is considered improper and dangerous; therefore, the manufacturer cannot be held responsible in the event of damages caused by improper, incorrect or unreasonable use.

Before use, ensure the equipment is undamaged; if in doubt, do not attempt to use it and contact the authorized service center; do not leave packing materials (i.e. plastic bags, polystyrene foam, nails, staples, etc.) within the reach of children as they are potential sources of danger; always remember that they must be separately collected.

Make sure that the rating information given on the technical label are compatible with those of the electricity grid; the installation must be performed according to the manufacturer's instructions considering the maximum power of the appliance as shown on the label; an incorrect installation may cause damage to people, animals or things, for which the manufacturer cannot be considered responsible thereof.

If it is necessary to use adapters, multiple sockets or electrical extensions, use only those that comply with current safety standards; in any case do not exceed the power consumption limits indicated on the electrical adapter and / or extensions, as well as the maximum power shown on multiple adaptor.

Do not leave the unit plugged; better to remove the plug from the mains when the device is not in use. Always disconnect from power supply if you leave it unattended.

Cleaning operations should be carried out after unplugging the unit.

If the unit is out of order and you do not want to fix it, it must be made inoperable by cutting power cord.

-Do not handle or touch the appliance with wet hands or bare feet. Do not expose the appliance to harmful weather conditions such as rain, moisture, frost, etc.. Always store it in a dry place.

- Do not allow the power cord to get closer to sharp objects or in contact with hot surfaces; do not pull it to disconnect the plug.
- Do not use the appliance in the event of damage to the power cord, plug, or in case of short circuits; to repair the product only address an authorized service center.
- This appliance can be used by children of 8 years and above and persons with reduced physical, sensory or mental capabilities or lack of experience and knowledge if they received supervision or instruction concerning use of the appliance in a safe way and understand hazards involved; children shall not play with the appliance; cleaning and user maintenance shall not be made by children without supervision.
- Children must not play with the appliance.
- Keep the appliance and its cord out of reach of children less than 8 years.

If the power cord is damaged, or in case of failure and / or malfunction do not tamper with the unit. The reparation must be done by manufacturer or by service center authorized by the manufacturer in order to prevent any risk. Failure to comply with the above may compromise the unit safety and invalidate the warranty.


WARNING: This appliance includes heating function. Surfaces, other than functional surfaces may develop high temperatures. Since temperatures are perceived differently by different people, this device should be used with CAUTION. Hold the appliance exclusively to grip surfaces intended to be touched.

- This appliance is intended to be used in household and similar applications such as: staff kitchen areas in shops, offices and other working environments; by clients in hotels, motels and other residential type environments; farm houses, bed and breakfast type environments.
- Before every use, unroll the power cord.

- The appliance is not intended to be operated by means of an external timer or separate remote-control system.
- Use original spare parts and accessories only.
- Do not subject the product to strong impacts, serious damages may result.

GENERAL INFORMATION

When you first turn on the unit, the grill plates may emit some smoke. Do not worry, after few uses the smoke will disappear. At first use, clean the parts that will be in contact with food (ie the plates).

 To avoid any risk of burns, after turning on the appliance, do not touch the slots as they become very hot. Handle with care fresh-cooked food.

While the unit is running and/or after every use, touch only handles and knobs.

Once you have placed the food on the grill plate, handle them with wooden cutlery only, being careful not to scrape the surface of the plates.

After every use, unplug the unit and wait for the complete cooling of each part before cleaning.

Do not immerse in water or other liquids. Do not leave it under the stream of tap water. In any case, avoid water or other liquids to slide on the cooking plates. For cleaning, use a soft sponge, avoiding metal ones. The grill plates can be cleaned with a common cleaner for dishes.

Place the unit on stable shelves. Leave enough space at both sides of the grill, while unit is working.

Keep the unit away from flammable materials, heat, cold spots and steam. Do not use as a shelf to support objects.

Unplug the appliance from the main electrical outlet and let the grill plates cooling down before touching them to remove them. Dry them completely before assembly.

DESCRIPTION G10185

1 Base	2 Temperature control knob	3 Working light
4 Thermostat light	5 Lid	6 Lower plate release button
7 Cool-to-touch handle	8 Hinged opening button	9 Upper plate release button
10 Oil container	11 Removable grill plate (Lower)	12 Removable grill plate (Upper)

OPERATING

This contact grill is suitable for cooking and heating many foods: grilled meat and vegetables, sandwiches, fish and dishes that require grill cooking in general.

The possibility to remove the plates makes cleaning operations easier and faster.

OPERATING WITH CLOSED PLATES

The upper part of the griddle can be closed for an even cooking on both sides of the food.

- Place the unit on a flat and stable surface and plug it to the electrical outlet. If the plug is properly inserted the red light switch (3) will light up.
- Set the desired temperature using the temperature control knob (2). The green light (4) will switch off, indicating that the plates are heating up: once the temperature is reached, the green light goes on. During operation, the light (4) switches on flashing to indicate that the unit is maintaining the temperature.
- If you want to cook foods that could lose fluids, oils or fat, place the oil container (10) in position.
- At this point the appliance is ready for cooking. Place the food and close the top grill (12) using the handle (7). During cooking, periodically check the condition of the food to prevent burnings.
- Once cooking is finished, raise the lid with the handle and remove food using a wooden or plastic utensil. Do not use metal utensils.
- Unplug the unit and wait for the complete cooling of each part before starting cleaning operations.

OPERATING WITH OPEN PLATES

The unit can be totally open to double the cooking size area.

- Place the unit on a flat and stable surface.
- Unlock the upper part of the plate using the button (8).
- Place the handle on the supporting surface, **Fig. 2**.
- Plug the appliance to the power outlet. If plug is properly inserted, the red light (3) lights up.
- Set the desired temperature using the temperature control knob (2). The green light (4) will switch off, indicating that the plates are heating up: once the temperature is reached, the green light goes on. During operation, the lamp (4) switches on flashing, indicating that unit is maintaining temperature.
- In case you want to cook meat or foods that could lose fluids, oils or fat, place the oil container (10) in position. At this point the appliance is ready for cooking. Place the food on the plates.
- During cooking, periodically check the condition of the food to prevent burnings. Only use wooden utensils to move the food during cooking.
- Once cooking is finished, remove food using a wooden or plastic utensil. Do not use metal utensils.
- Unplug the unit and wait for complete cooling of each part before cleaning operations.

After cleaning, to be carried out by following the instructions in the next section, replace the lid and store the unit away from heat sources and out of the reach of children.



Fig. 2

ASSEMBLING / DISASSEMBLING THE PLATES

Unplug the appliance from the electrical outlet and let the grill plates cooling down before removing them. Dry the plates completely before assembly.

To disassemble the grill plates from the main unit press release buttons (6 or 9) and remove the grills (11 or 12). To assemble the plates, insert the pins on the racks in the slots situated on the rear of the appliance and press the grill on the main body until it locks in position.

CLEANING - Unplug the unit from the electrical outlet and allow each part to cool down before carrying out any cleaning operation.

Do not immerse the unit in water; do not leave it under the water stream. In any case avoid water or other liquids to slide on the cooking plates. Do not use scouring or metal sponges for cleaning plates.

Clean the cooking plates with a damp sponge and dishwashing detergents, after cleaning always remove any residual detergent and let them dry completely before reassembling.

The oil collector can be treated as a normal dish. Clean the main body, handle and cover with a damp cloth.

TECHNICAL FEATURES

- Power supply: AC 220-240V~50-60Hz –2200W
- Removable & easy to clean grill plates
- Cooking area dimensions: 2 grills (29 x 23) cm

PORTUGUES: ADVERTÊNCIAS

As indicações seguintes são muito importantes no que se refere à instalação, uso e manutenção deste aparelho; conserve com cuidado este manual para eventuais futuras consultas; utilize o aparelho apenas do modo indicado neste manual de instruções; outro tipo de utilização deverá considerar-se inadequado e perigoso; por isso, o fabricante não poderá ser considerado responsável na eventualidade de ocorrerem danos resultantes de uso indevido, errado ou irresponsável.

Antes de utilizar, certifique-se da integridade do aparelho; em caso de dúvida não o utilize e dirija-se à assistência técnica autorizada; não deixe partes da embalagem (sacos de plástico, esferovite, pregos, agrafos, etc.) ao alcance das crianças, uma vez que constituem potenciais fontes de perigo; além disso, recordamos que essas partes devem ser objecto de recolha diferenciada de resíduos.

Certifique-se de que os dados constantes da placa são compatíveis com os da rede eléctrica; a instalação deve ser efectuada de acordo com as instruções do fabricante, considerando a potência máxima do aparelho indicada na placa; uma errada instalação poderá causar danos a pessoas, animais ou objectos, pelos quais o fabricante não poderá ser considerado responsável.

Caso seja necessário o uso de adaptadores, tomadas

múltiplas e extensões, utilizar só as que estiverem conformes às normas de segurança em vigor; em qualquer caso, nunca ultrapassar os limites de absorção indicados no adaptador e/ou nas extensões, nem os de máxima potência indicados nos adaptadores múltiplos.

Não deixar o aparelho inutilmente ligado à corrente; é preferível retirar a ficha da tomada eléctrica quando o aparelho não estiver a ser utilizado. Sempre desconecte o aparelho da fonte de alimentação se for deixado sem supervisão e antes de montá-lo e desmontá-lo.

As operações de limpeza devem ser efectuadas depois de se ter desligado a ficha da tomada eléctrica.

Sempre que o aparelho estiver fora de uso e seja decidido não o reparar, recomenda-se a sua inutilização, cortando-lhe o cabo de alimentação;

- Não aproximar o cabo de alimentação de objectos cortantes ou de superfícies quentes, e não o puxar para arrancar a ficha da tomada eléctrica. Não deixe que ele fique pendurado na bancada onde a criança pode segurá-lo. Não utilizar o aparelho no caso de o cabo de alimentação ou a ficha se encontrarem danificados, ou em caso de curto-circuitos; Nessa eventualidade, leve o aparelho a um centro de assistência autorizado.

- Não expor o aparelho a condições atmosféricas adversas, como chuva, humidade, gelo. Conserve em lugar seco.

- Não manusear ou tocar o aparelho com as mãos molhadas ou os pés descalços.

- As crianças não devem brincar com o aparelho.

- Este aparelho pode ser utilizado por crianças com mais de 8 anos e por pessoas com reduzida capacidade física, sensorial ou mental, ou ainda com falta de experiência na sua utilização, desde que lhes seja assegurada uma adequada supervisão ou se tiverem sido instruídas no uso do aparelho em segurança; as operações de limpeza e de manutenção não devem ser efectuadas por crianças, a

menos que tenham mais de 8 anos e sejam supervisionadas.

- Mantenha o aparelho e o cabo de alimentação fora do alcance de crianças com menos de 8 anos de idade.

- Não indicado para uso comercial. Só para uso doméstico. Em caso de avaria e/ou de mau funcionamento, não intervenha sobre o aparelho. Para uma eventual reparação dirija-se unicamente a um centro autorizado pelo fabricante e solicite peças de substituição originais. A não observância destas indicações pode comprometer a segurança do aparelho e tornar inválida a garantia.

ATENÇÃO: este aparelho inclui uma função de aquecimento. Algumas superfícies, mesmo que não a placa propriamente dita, poderão atingir temperaturas elevadas. Uma vez que a sensibilidade à temperatura difere de pessoa para pessoa, este aparelho deverá ser usado com **CUIDADO**. Coloque o aparelho exclusivamente sobre superfícies com aderência e preparadas para o efeito, e use as necessárias medidas de protecção contra o calor, como pegas ou luvas.

- Antes de cada utilização, soltar o cabo de alimentação.

- Este aparelho foi concebido para uso doméstico ou equivalente, em situações como as de refeitórios em pequenas empresas ou outros ambientes de natureza laboral; por clientes de hotéis, motéis ou acomodação turística, como turismo rural ou residencial.

- Este aparelho não foi concebido para ser utilizado por intermédio de um temporizador externo ou de um sistema de comando à distância autónomo.


- Utilizar somente acessórios e componentes originais.

Não sujeite produto a impactos, pois isso pode danificá-lo

INSTRUÇÕES GERAIS

À primeira utilização as grelhas poderão emitir fumo. Não se preocupe porque depois de algumas utilizações o

fumo desaparecerá. À primeira utilização limpar as partes que estarão em contacto com os alimentos, isto é, as grelhas.

 Para não se escaldar, depois de ter ligado o aparelho evite tocar nas grelhas, porque estas ficam muito quentes. Manuseie com cuidado os alimentos acabados de cozinhar.

As mãos devem tocar apenas na pega e no botão.

Uma vez postos os alimentos sobre a grelha, mexa-lhes unicamente com talheres de madeira, tendo atenção para não riscar a superfície de teflon.

Nunca utilizar o aparelho enquanto ainda embalado.

Terminada a utilização, desligar a ficha da tomada eléctrica e esperar o arrefecimento de todos os componentes antes de proceder à sua limpeza.

Não mergulhar o aparelho em água ou qualquer outro líquido. Evitar sempre que seja atingido por salpicos de água ou pelo jacto da torneira. Em qualquer caso, evitar que água ou outros líquidos escurram pelas superfícies das grelhas. Para a limpeza utilizar esponjas macias, evitando categoricamente as esponjas metálicas.

Apoiar a grelhadora sobre superfícies estáveis e planas.

Durante a utilização deixar um espaço adequado de cada um dos lados da grelhadora.

Manter o aparelho afastado de materiais inflamáveis, fontes de calor, zonas frias e vapor.

Não utilizar como suporte para quaisquer outros objectos.

Desligar a ficha da tomada eléctrica e deixar arrefecer as grelhas antes de lhes tocar para as remover. Enxugar completamente as grelhas antes de as remontar.

NOMENCLATURA G10185

1 Base e apoio

4 Luz de temperatura

7 Pega

10 Recipiente de gorduras

2 Botão controlo da temperatura

5 Tampa superior

8 Botão para abertura tipo livro

11 Grelha inferior removível

3 Luz de funcionamento

6 Botão para abertura da grelha inferior

9 Botão para abertura da grelha superior

12 Grelha superior removível

FUNCIONAMENTO

Este grelhador de placas é indicado para cozinhar e aquecer muitos alimentos: carnes e legumes grelhados, tostas e sanduíches, peixe e, em geral, todos os alimentos susceptíveis de serem grelhados. A possibilidade de remover as placas de grelha torna a limpeza mais simples e rápida.

UTILIZAÇÃO COMO GRELHADOR DE PRENSA

Pode fechar-se a parte superior do grelhador para cozinhar uniformemente os alimentos de ambos os lados.

- Colocar o grelhador sobre uma superfície plana e estável, e ligar a ficha à tomada eléctrica. Se a ficha estiver correctamente inserida a luz vermelha de funcionamento (3) acende-se.
- Seleccionar a temperatura desejada com o botão de controlo da temperatura (2). A luz verde (4) apaga-se, indicando que as grelhas estão a aquecer; ao atingirem a temperatura seleccionada a luz verde acende-se. Durante o funcionamento a luz indicadora de temperatura alcançada (4) acende-se intermitentemente, para indicar que o aparelho está a manter a temperatura.
- No caso de se pretender cozinhar carnes ou alimentos que percam líquidos, óleos ou gorduras, posicionar o recipiente de recolha (10) sob o entalhe de saída existente para o efeito. Neste ponto o grelhador está pronto usar. Colocar os alimentos e fechar a grelha superior (12) utilizando a pega (7). Durante os cozinhados deve controlar-se periodicamente o estado dos alimentos para evitar que se queimem.
- Terminada a operação, levantar a tampa com a pega e remover os alimentos com utensílios de madeira ou plástico. Não utilizar utensílios metálicos. Desligar a ficha da tomada eléctrica e esperar pelo completo arrefecimento de todos os componentes antes de proceder à limpeza.

UTILIZAÇÃO COMO GRELHADOR ABERTO

É possível abrir o aparelho para duplicar a área de grelha.

- Colocar o grelhador sobre uma superfície plana e estável.
 - Abrir a parte superior do grelhador com o botão (8).
 - Apoiar a pega sobre a superfície de apoio, como ilustrado na **fig. 2**.
 - Ligar a ficha à tomada eléctrica. Se a ficha estiver correctamente inserida a luz vermelha de funcionamento (3) acende-se. Seleccionar a temperatura desejada com o botão de controlo da temperatura (2). A luz verde (4) apaga -se, indicando que as grelhas estão a aquecer; ao atingirem a temperatura seleccionada a luz verde acende-se. Durante o funcionamento a luz indicadora (4) acende-se intermitentemente, para indicar que o aparelho está a manter a temperatura. No caso de se pretender cozinhar carnes ou alimentos que percam líquidos, óleos ou gorduras, posicionar o recipiente de recolha (10).
 - Nesta altura o grelhador estará pronto a utilizar. Colocar os alimentos sobre as grelhas. Enquanto se cozinha deve controlar-se periodicamente o estado dos alimentos para evitar que se queimem. Será necessário voltar os alimentos para que a grelha se faça de modo uniforme. Utilizar utensílios de madeira.
 - Terminado o cozinhado remover os alimentos com utensílios de madeira. Não utilizar utensílios metálicos. Desligar a ficha e esperar pelo arrefecimento de todos os componentes antes de proceder à limpeza.
- Depois da limpeza, a executar de acordo com as instruções indicadas no parágrafo seguinte, fechar novamente a tampa e arrumar longe de fontes de calor e fora do alcance das crianças.



Fig. 2

MONTAGEM / DESMONTAGEM DAS GRELHAS

Desligar a ficha da tomada eléctrica e deixar arrefecer as grelhas antes de lhes tocar.

Enxugar completamente as grelhas antes de as montar.

Para desmontar, premir os botões de abertura (6 ou 9) e remover as grelhas (11 ou 12).

Para montar, colocar os pernos existentes nas grelhas nas ranhuras correspondentes na parte posterior do aparelho, e premir a grelha sobre o corpo do aparelho, até prender.

LIMPEZA - Desligar a ficha da tomada eléctrica e deixar arrefecer todos os componentes antes de proceder a qualquer operação de limpeza.

- Não mergulhar o grelhador em água nem deixá-lo sob o jacto da torneira. Em qualquer caso evitar que água ou outros líquidos escurram sobre as superfícies de grelha.

- Não utilizar esponjas abrasivas ou metálicas para a limpeza das grelhas. Efectuar a limpeza das grelhas com uma esponja molhada e detergentes para loiça; no final da limpeza remova cuidadosamente os resíduos de detergente e enxugue bem as grelhas antes de voltar a montá-las.
- Os recipientes de recolha de gorduras dos cozinhados podem ser tratados como loiça normal.
- Para limpar a base de apoio, a pega e a tampa utilizar um pano húmido.

CARACTERÍSTICAS TÉCNICAS

- AC 220-240V~50-60Hz – 2200W
- Grelhas removíveis para limpeza
- Dimensões da área de grelha: 2 grelhas de 29 x 23 cm
- Termostato, Luzes de controlo

ESPAÑOL: ADVERTENCIAS DE USO

A continuación se presentan importantes indicaciones sobre la instalación, el uso y el mantenimiento. Conservar con cuidado este manual para cualquier consulta posterior; utilizar el producto solo de la manera que indica este manual de instrucciones; cualquier otro uso se considera inadecuado y peligroso; por ello el fabricante no puede ser considerado responsable en caso de que se produzcan daños derivados de usos inadecuados, erróneos o irracionales.

Antes del uso asegurarse de la integridad del aparato; en caso de duda no utilizarlo y dirigirse al personal de asistencia; no dejar los elementos del embalaje (bolsas de plástico, poliestireno expandido, clavos, grapas, etc.) al alcance de los niños ya que son fuentes potenciales de peligro; además, cabe recordar que los citados elementos deben ser objeto de una recogida selectiva.

Asegurarse de que los datos de la placa sean compatibles con los de la red eléctrica; la instalación se debe efectuar en función de las instrucciones del fabricante considerando la potencia del aparato indicada en la placa; una instalación errónea puede causar daños a personas, animales o cosas, por los cuales el fabricante no puede ser considerado responsable.

En caso de que sea necesario el uso de adaptadores, tomas múltiples o prolongaciones, utilizar solo las conformes a

las normas de seguridad vigentes; en todo caso no superar nunca los límites de absorción indicados en el adaptador sencillo y/o en las prolongaciones, así como el de potencia máxima marcado en el adaptador múltiple.

No dejar el aparato conectado si no está en funcionamiento; conviene sacar la clavija de la red de alimentación cuando el aparato no se utilice.

Desconecte siempre la unidad de la fuente de alimentación si la deja desatendida y antes de instalarla y desmontarla. Las operaciones de limpieza deben efectuarse después de haber sacado la clavija.

En caso de que al aparato esté fuera de uso y se haya decidido no repararlo, se recomienda inutilizarlo cortando el cable de alimentación.

- No acercar el cable de alimentación a objetos cortantes o a superficies calientes y no tirar del mismo para sacar la clavija. No deje que cuelgue de la superficie de trabajo donde un niño pueda sostenerla. No utilizar el producto en caso de daños en el cable de alimentación, en la clavija o en caso de cortocircuitos; llevar a reparar el producto por parte de un centro de asistencia autorizado.

- No exponer el producto a condiciones atmosféricas adversas como lluvia, humedad, hielo, etc. Conservarlo en lugares secos. No manejar o tocar el producto con las manos húmedas o los pies descalzos.

- Los niños no deben jugar con el aparato.

- Este aparato puede ser utilizado por niños a partir de 8 años y por personas con capacidades físicas, sensoriales o mentales reducidas o con falta de experiencia o conocimiento si a dichas personas se ha asegurado una supervisión adecuada o bien si han recibido instrucciones sobre el uso seguro del aparato; las operaciones de limpieza y de mantenimiento no deben ser efectuadas por niños a no ser que tengan más de 8 años y estén supervisados.

- No apto para uso comercial. Solo para uso doméstico
- Mantener el producto y el cable fuera del alcance de los niños menores de 8 años.

En caso de avería y/o de funcionamiento anómalo no manipular el aparato. Para una posible reparación, dirigirse únicamente a un centro autorizado por el fabricante y solicitar el uso de recambios originales. El incumplimiento de lo indicado anteriormente puede comprometer la seguridad del aparato y anular las condiciones de la garantía.

ATENCIÓN: el producto tiene una función de calentamiento. Las superficies pueden desarrollar altas temperaturas. La percepción de la temperatura es distinta para cada persona, utilizar el aparato con cautela. Tocar solo las superficies diseñadas para ser tocadas, y usar agarradores o guantes de cocina.

Este aparato está diseñado para uso doméstico o similares: cocinas para el personal de tiendas, oficinas u otros centros de trabajo, para clientes de hoteles, moteles, hostales y similares.

El aparato no está diseñado para su uso a través de temporizadores externos o mandos a distancia.

Antes de cada uso, desenrolle el cable de alimentación.

Utilice únicamente piezas de repuesto y accesorios originales. No someta el producto a impactos fuertes se producirán daños serios.

INFORMACIÓN DE USO

À primeira utilização as grelhas poderão emitir fumo. Não se preocupe porque depois de algumas utilizações o fumo desaparecerá. À primeira utilização limpar as partes que estarão em contacto com os alimentos, as grelhas.

Para não se escaldar, depois de ter ligado o aparelho evite tocar nas grelhas, porque estas ficam muito quentes. Manuseie com cuidado os alimentos acabados de cozinhar.

As mãos devem tocar apenas na pega e no botão. Uma vez postos os alimentos sobre a grelha, mexa-lhes unicamente com talheres de madeira, tendo atenção para não riscar a superfície de teflon.

Nunca utilizar o aparelho enquanto ainda embalado.

Terminada a utilização, desligar a ficha da tomada eléctrica e esperar o arrefecimento de todos os componentes antes de proceder à sua limpeza.

Não mergulhar o aparelho em água ou qualquer outro líquido. Evitar sempre que seja atingido por salpicos de água ou pelo jacto da torneira. Em qualquer caso, evitar que água ou outros líquidos escurram pelas superfícies das grelhas. Para a limpeza utilizar esponjas macias, evitando categoricamente as esponjas metálicas.

Apoiar a grelhadora sobre superfícies estáveis e planas.

Durante a utilização deixar um espaço adequado de cada um dos lados da grelhadora.

Manter o aparelho afastado de materiais inflamáveis, fontes de calor, zonas frias e vapor.

Não utilizar como suporte para quaisquer outros objectos.

Desligar a ficha da tomada eléctrica e deixar arrefecer as grelhas antes de lhes tocar para as remover. Enxugar completamente as grelhas antes de as remontar.

NOMENCLATURA G10185

1 Base e apoio	2 Llave de temperatura	3 Luz de funcionamiento
4 Luz de temperatura	5 Revestimiento superior	6 Botón de liberación parrilla inferior
7 Asa	8 Botón para apertura en libro	9 Botón de liberación parrilla superior
10 Recipiente para aceites	11 Parrilla inferior extraíble	12 Parrilla superior extraíble

FUNCIONAMIENTO

Esta parrilla de mesa de contacto es apta para la cocción y el calentamiento de muchos alimentos: carnes y verduras a la parrilla, bocadillos y sándwiches, pescado y en general todos los alimentos que precisen ser cocinados a la parrilla.

La posibilidad de quitar las placas de cocción de cerámica facilita y agiliza la limpieza.

USO COMO PARRILLA A PRESIÓN

Se puede cerrar la parte superior de la parrilla de mesa para cocer de manera uniforme los alimentos por ambos lados.

- Colocar la parrilla de mesa sobre una superficie plana y estable y conectar la clavija a la toma de corriente. Si la clavija está metida correctamente la luz roja de encendido (3) se ilumina.
- Ajustar la temperatura deseada con la llave de control de la temperatura (2). La luz verde (4) se apaga indicando que las parrillas se están calentando; una vez alcanzada la temperatura ajustada, la luz verde se ilumina. Durante el funcionamiento la luz testigo (4) se enciende intermitentemente, para indicar que el producto está manteniendo la temperatura. En caso de que se deseen cocer carnes o alimentos que pierdan líquidos, aceites o grasas, colocar el recipiente de recogida (10) bajo el hueco de salida correspondiente.
- En este punto la parrilla de mesa está lista para la cocción. Colocar los alimentos y cerrar la parrilla superior (12) utilizando el asa. Durante la cocción se aconseja comprobar periódicamente el estado de los alimentos para evitar que se quemen. Finalizada la cocción, subir la tapa con el asa (7) y retirar los alimentos con utensilios de madera o plástico. No utilizar utensilios de metal.
- Sacar la clavija y esperar que se enfríen por completo todas las partes antes de llevar a cabo la limpieza.

USO COMO PARRILLA DE MESA ABIERTA

Se puede abrir la parrilla de mesa para duplicar el área de cocción.

- Colocar la parrilla de mesa sobre una superficie plana y estable. Desbloquear la parte superior de la parrilla de mesa con el botón (8).
- Apoyar el asa en la superficie de apoyo, como se indica en la **fig. 2**.
- Conectar la clavija a la toma de corriente. Si la clavija está metida correctamente la luz roja de encendido (3) se ilumina.
- Ajustar la temperatura deseada con la llave de control de la temperatura (2). La luz verde (4) se apaga indicando que las parrillas se están calentando; una vez alcanzada la temperatura ajustada, la luz verde se ilumina. Durante el funcionamiento la luz testigo (4) se enciende intermitentemente, para indicar que el producto está manteniendo la temperatura.
- En caso de que se deseen cocer carnes o alimentos que pierdan líquidos, aceites o grasas, colocar el recipiente de recogida (10).
- En este punto la parrilla de mesa está lista para la cocción. Colocar los alimentos sobre las parrillas.
- Durante la cocción se aconseja comprobar periódicamente el estado de los alimentos para evitar que se quemen. Será necesario girar los alimentos para que la cocción se realice de manera uniforme. Utilizar utensilios de madera. Una vez terminada la cocción, retirar los alimentos con utensilios de madera. No utilizar utensilios de metal. Sacar la clavija y esperar que se enfríen por completo todas las partes antes de llevar a cabo la limpieza.



Fig. 2

Después de la limpieza, que se debe efectuar siguiendo las instrucciones presentadas en el siguiente apartado, volver a cerrar la tapa y colocar lejos de fuentes de calor y fuera del alcance de los niños.

MONTAJE / DESMONTAJE DE LAS PARRILLAS

Sacar la clavija de la toma y dejar enfriar las parrillas antes de tocarlas.

Sacar completamente las parrillas antes de montarlas.

Para el desmontaje pulsar los botones de liberación (6 o 9) y quitar la parrilla (12 o 13).

Para el montaje introducir los pernos de las parrillas en las hendiduras situadas en la parte posterior del producto y presionar la parrilla contra el cuerpo del producto hasta que encajen.

LIMPIEZA - Sacar la clavija de la toma de corriente y dejar enfriar todas las partes del horno antes de realizar cualquier operación de limpieza.

- No sumergir la parrilla de mesa en agua, ni dejarla debajo del chorro de agua del grifo. En todos los casos evitar que agua u otros líquidos pasen por la superficie de cocción.
- No utilizar estropajos abrasivos o de metal para la limpieza de las parrillas de cerámica.
- Efectuar la limpieza de las parrillas de cocción con un estropajo húmedo y detergente para platos; al término de la limpieza se debe tener cuidado de eliminar los residuos de detergente y secar completamente las parrillas antes de volver a montarlas.
- Los recipientes de recogida de los aceites de cocción se pueden tratar como piezas normales de la vajilla. Para limpiar la base de apoyo, el asa y la tapa utilizar un paño húmedo.

CARACTERÍSTICAS TÉCNICAS

- Alimentación: AC 220-240V~ 50-60Hz, Potencia 2200W
- Parrillas extraíbles para la limpieza
- Dimensiones área de cocción: 2 parrillas de (29 x 23) cm

DEUTSCH: HINWEISE:

Verwenden Sie das Gerät nur nach den Anweisungen in dieser Bedienungsanleitung. Jede anderweitige Verwendung gilt als unsachgemäß und gefährlich, und der Hersteller kann für Schäden nicht haftbar gemacht werden, die durch eine unsachgemäße, falsche oder unvernünftige Verwendung verursacht werden. Stellen Sie vor der Verwendung sicher, dass das Gerät unversehrt ist. Im Zweifelsfall verwenden Sie es nicht und wenden Sie sich an den Kundendienst.

Verpackungsmaterial (Plastiktüten, Styropor, Nägel, Klammern) muss für Kinder unzugänglich aufbewahrt werden, da es eine potenzielle Gefahrenquelle darstellt. Wir möchten Sie in diesem Zusammenhang auch daran erinnern, dass Verpackungsabfall der Mülltrennung zugeführt werden muss.

Stellen Sie sicher, dass die Angaben auf dem Typenschild mit denen des Stromnetzes übereinstimmen. Die Installation muss gemäß den Anweisungen des Herstellers unter Berücksichtigung der maximal auf dem Typenschild angegebenen Leistung erfolgen. Eine unsachgemäße Installation kann zu Verletzungen von Personen, Tieren oder zu Sachschäden führen, für die der Hersteller nicht haftbar gemacht werden kann.

Wenn Adapter, Mehrfachsteckdosen und Verlängerungskabel erforderlich sind, verwenden Sie nur solche, die die geltenden Sicherheitsstandards erfüllen. In keinem Fall dürfen die am einfachen Adapter und/oder an Verlängerungskabeln angegebenen Verbrauchsgrenzen sowie die maximale Leistung überschritten werden, die auf dem Mehrfachadapter angegeben ist.

- Verwenden Sie das Netzkabel nicht in der Nähe von scharfen Gegenständen oder heißen Oberflächen und ziehen Sie den Netzstecker nicht am Netzkabel aus der Steckdose. Lassen Sie es nicht von der Arbeitsplatte baumeln, wo ein Kind es halten könnte. Verwenden Sie das Gerät im Falle von Schäden am Netzkabel, Stecker oder im Falle von Kurzschlüssen nicht und lassen Sie es in einer Vertragswerkstatt reparieren.
- Setzen Sie das Gerät keinen ungünstigen Wetterbedingungen, wie z. B. Regen, Feuchtigkeit, Frost, aus und bewahren Sie es an einem trockenen Ort auf. Fassen Sie das Gerät nicht mit nassen Händen an und verwenden Sie es nicht barfuß.
- Dieses Gerät kann von Kindern ab 8 Jahren und von Personen mit eingeschränkten körperlichen, sensorischen oder geistigen Fähigkeiten oder mangelnder Erfahrung und Kenntnissen verwendet werden, wenn sie beaufsichtigt oder instruiert wurden, um das Gerät sicher zu verwenden und die damit verbundenen Gefahren zu verstehen. Kinder dürfen nicht mit dem Gerät spielen. Reinigung und Benutzerwartung dürfen nicht von Kindern ohne Aufsicht durchgeführt werden.
- Kinder dürfen nicht mit dem Gerät spielen.
- Bewahren Sie das Gerät und sein Netzanschluss außerhalb der Reichweite von Kinder unter 8 Jahren.
- Nicht für den gewerblichen Gebrauch bestimmt. Nur für den Hausgebrauch bestimmt.

Im Falle eines Defekts und/oder von Fehlfunktionen das Gerät nicht öffnen. Für Reparaturen wenden Sie sich an eine vom Hersteller autorisierte Werkstatt (Vertragswerkstatt) und fordern Sie den Einsatz von Original-Ersatzteilen. Die Nichtbeachtung der obigen Vorschriften kann die Sicherheit beeinträchtigen und zur Folge haben, dass die Garantie erlischt.

WARNUNG: Dieses Gerät enthält eine Heizfunktion. Oberflächen, außer die funktionellen Oberflächen können hohe Temperaturen entwickeln. Da die Temperaturen von verschiedene Personen unterschiedlich wahrgenommen werden, sollte dieses Gerät mit **VORSICHT** verwendet werden. Halten Sie das Gerät ausschließlich auf Griffflächen die abhalten und verwenden Sie solche Hitzeschutzmaßen wie Hitzeschutzhandschuhe oder Topflappen. Dieses Gerät ist nur für den Hausgebrauch oder gleichwertiges bestimmt, in Situationen wie bspw.: Kantinen in kleinen Firmen oder ähnliche Arbeitsumgebungen, von Kunden in Hotels, Motels oder andere Art von touristische Unterkunft, wie ländlicher oder Wohn –Tourismus.

Führen Sie vor jedem Gebrauch das Netzkabel aus.

Das Gerät darf nicht mit einer Zeitschaltuhr oder mit einem separaten Fernwirksystem betrieben werden

Setzen Sie das Produkt keinen Stößen aus, es könnte beschädigt werden. Verwenden Sie nur originale und kompatible Teile und Zubehör.

ALLGEMEINE HINWEISE

Der Grill kann ein wenig Rauch freisetzen, wenn Sie das Gerät zum ersten Mal nutzen. Keine Angst, denn nach einige Verwendungen verschwindet der Rauch. Beim ersten Gebrauch reinigen Sie die Teile, die mit Nahrungsmitteln in Berührung kommen, das heißt, der Grillrost. Nach dem Einschalten des Gerätes, um Verbrennungen zu vermeiden, die Grillfläche nicht berühren da diese sehr heiß werden. Behandeln Sie die frisch gekochte Nahrung mit Vorsicht.

Die Hände sollten nur den Griff und der Knopf berühren. Sobald Sie das Essen auf die Grillfläche legen, rühren Sie nur mit einem Grillbesteck aus Holz, achten Sie darauf die Teflon-Oberfläche nicht zu zerkratzen.

Verwenden Sie das Gerät nicht während noch gepackt. Nach dem Gebrauch den Netzstecker aus der Steckdose ziehen und vor dem Reinigen, warten Sie bis alle Zubehörteile des Gerätes abgekühlt sind.

Das Gerät darf auf keinen Fall in Wasser oder andere Flüssigkeiten eingetaucht werden. Vermeiden Sie, dass es von Wasserspritze erreicht wird oder von Wasserhahnstrahl. Auf jeden Fall verhindern, dass Wasser oder andere Flüssigkeiten auf die Oberfläche der Grillplatten ablaufen.

Benutzen Sie für die Reinigung weiche Schwämme, vermeiden Sie Metallschwämme. Die Grillplatten können mit normalen Waschmittel gewaschen werden.

Gerät keines Schocks aussetzen, die beschädigen können. Verwenden Sie nur Original-Zubehör.

Unterstützen Sie den Grill auf eine ebene und stabile Oberfläche. Halten Sie das Gerät von Kindern fern.

Lassen Sie während der Verwendung ausreichenden Abstand auf beiden Seiten des Grills frei.

Halten Sie das Gerät fern von brennbaren Materialien, Wärmequellen, Kälte und Dampf Zonen frei. Verwenden Sie es nicht als Plattform für Unterstützung von Objekte.

Netzstecker aus der Steckdose ziehen und die Grillplatten abkühlen lassen vor dem Berühren und entfernen. **Die Grillplatten perfekt trocknen vor dem wieder Einbau.**

BESCHREIBUNG G10185

- | | | |
|-------------------------------------|---------------------------|-------------------------------------|
| 1 Unterstützung | 2 Temperaturwahlschalter | 3 Kontrolllampe/Leuchtanzeige |
| 4 Anzeigelampe erreichte Temperatur | 5 Obere Abdeckung | 6 Unteren Plattenentriegelungsknopf |
| 7 Griff | 8 Frei Entriegelungsknopf | 9 Oberen Plattenentriegelungsknopf |
| 11 Fett Auffangbehälter. | 11 Untere Grillplatte | 12 Obere Grillplatte |

INBETRIEBNAHME

Dieses Grill ist geeignet zum Kochen und aufwärmen von Nahrungsmittel: Fleisch und Gemüse grillen, Tost und Sandwich, Fisch und allgemeine Nahrung die zugänglich sind zum Grillen. Die Möglichkeit die Grillplatten zu entfernen, macht die Reinigung einfacher und schneller.

GEBRAUCH ALS KONTAKTGRILL

Man kann den Oberteil des Grills schließen, um die Nahrung gleichmäßig auf beiden Seiten zu kochen.

Das Gerät auf eine flache, stabile Unterlage stellen, den Stecker in die Steckdose stecken. Wenn der Stecker korrekt einlegt, leuchtet die rote Betriebskontrolllampe (3) auf.

- Die gewünschte Temperatur mit dem Temperaturwahlschalter wählen (2). Die grüne Lampe (4) erlischt und zeigt das die Grillplatten heiß werden; wenn die eingestellte Temperatur erreicht ist, schaltet sich die grüne Lampe auf. Während der Benutzung blinkt die Anzeigelampe für erreichte Temperatur (4), und zeigt, dass die Temperatur sich hält.
- Wenn Sie vorhaben, Fleisch oder Nahrung zu kochen die Flüssigkeit, Öl oder Fett verlieren, legen Sie denn Auffangbehälter (14) auf die vorgesehene Fettablauföffnung.
- Der Grill ist Betriebsbereit. Legen Sie die Nahrung ein und schließen Sie die obere Grillplatte (12) mit dem Griff (7). Während des Kochens sollten Sie den Zustand der Lebensmitteln regelmäßig überwachen, um den verbrennen zu vermeiden.
- Nach Beendigung, den Deckel mit dem Griff heben und entfernen Sie die Nahrung mit Utensilien aus Holz oder Kunststoff. Keine Utensilien aus Metall verwenden. Den Stecker aus der Steckdose ziehen und vor dem Reinigen, müssen alle Komponenten des Geräts vollständig abgekühlt sein.

GEBRAUCH ALS OFFENER GRILL

Es ist möglich das Gerät zu öffnen, um die Grillfläche zu verdoppeln

- Das Gerät auf eine ebene und stabile Fläche stellen.
- Die obere Grillplatte mit dem Frei Entriegelungsknopf (8) heben gezeigt.
- Unterstützen Sie den Griff auf der Auflagefläche, wie in **Bild. 2. gezeigt**
- Der Stecker in die Steckdose stecken. Wenn der Stecker korrekt einlegt, leuchtet die rote Betriebskontrolllampe (3) auf.
- Die gewünschte Temperatur mit dem Temperaturwahlschalter wählen (2). Die grüne Lampe (4) erlischt und zeigt das die Grillplatten heiß werden; wenn die eingestellte Temperatur erreicht ist, schaltet sich die grüne Lampe auf. Während der Benutzung blinkt die Anzeigelampe für erreichte Temperatur (4), und zeigt, dass die Temperatur hält. Wenn Sie vorhaben, Fleisch oder Nahrung zu kochen die Flüssigkeit, Öl oder Fett verlieren, legen Sie denn Auffangbehälter (10) auf die vorgesehene Fettablauföffnung.
- Der Grill ist Betriebsbereit. Legen Sie die Nahrung auf die Grillplatte.
- Während des Kochens sollten Sie den Zustand der Nahrung regelmäßig überwachen. Es ist erforderlich die Nahrung zu drehen für ein gleichmäßiges Kochen. Utensilien aus Holz verwenden.
- Nach Beendigung des Kochens die Nahrung mit einem Utensil aus Holz entfernen, keine Utensilien aus Metal verwenden. Den Stecker aus der Steckdose ziehen und vor dem Reinigen, müssen alle Komponenten des Geräts vollständig abgekühlt sein.



Nach der Reinigung, gemäß den Angaben im folgenden Absatz ausführen, den Deckel wieder schließen, weit entfernt von Wärmequellen und außerhalb der Reichweite von Kindern.

MONTAGE / DEMONTIEREN DER GRILLPLATTEN

Netzstecker aus der Steckdose ziehen und die Grillplatten abkühlen lassen bevor den berühren und entfernen. Die Grillplatten perfekt trocknen vor dem wieder Einbau.

Zu demontieren, drücken Sie die Tasten (6 oder 9) die Grillplatten (11 oder 12) entfernen.

Zur Montage, legen Sie die bestehenden Stützen auf die Grillplatten in den dazugehörigen Schlitzen auf der Rückseite und die Grillplatten auf das Gerätgehäuse drücken, bis es einrastet.

REINIGUNG

Netzstecker aus der Steckdose ziehen und alle Bestandteile abkühlen lassen vor jeder Reinigung.

- Tauchen Sie den Grill nicht in Wasser und unter den Wasserhahnstrahl legen. In jedem Fall verhindern, dass Wasser oder andere Flüssigkeiten auf die Grillplattenoberflächen ablaufen. Keinen scheuernden oder metallischen Schwamm benutzen um die Grillplatten zu reinigen.
- Reinigen Sie die Grillplatten mit einem nassen Schwamm und Geschirrspüler; am Ende der Reinigung entfernen Sie vorsichtig die Reinigungsmittelreste und die Grillplatten vor Wiedermontage gut trocknen. Die Fettaufangbehälter können als normales Geschirr behandelt werden.
- Benutzen Sie ein feuchtes Tuch, für die Unterstützung, der Griff und der Deckel zu reinigen.

TECHNISCHEN DATEN

- AC 220-240V~50-60Hz – 2200W
- Abnehmbaren Grillplatten zum reinigen. Temperaturwahlschalter, Kontrolllampe
- Grillplatte Fläche: 2 Grillplatten von 29 x 23 cm

FRANCAIS: ADVERTISSEMENT

Les indications suivantes sont très importantes en ce qui concerne l'installation, usage et manutention de cet appareil; gardez soigneusement ce manuel pour des futures consultations; n'utilisez pas l'appareil que selon les indications de ce manuel d'instructions; n'importe quel autre type d'utilisation devra être considéré inapproprié et potentiellement dangereux; pour cette raison le constructeur ne pourra pas être rendu responsable si des dommages résultants de l'utilisation inappropriée ou irresponsable de l'appareil se produisent.

Avant de l'utilisation, certifiez-vous de l'intégrité de l'appareil; en cas de doute ne l'utilisez pas et adressez-vous à l'assistance technique autorisée; ne laissez pas des parties de l'emballage (sacs de plastique, polystyrène, ongles, agrafages, etc.) à la portée des enfants, car elles constituent des potentielles sources de danger; en outre, il faut rappeler que ces parties doivent être objet de collecte différencié de résidus. Certifiez-vous que les données constants de la plaque sont compatibles avec ceux du réseau électrique; l'installation doit être effectuée selon les instructions du constructeur, considérant la maxime puissance de l'appareil indiquée sur la plaque; une installation défectueuse pourra endommager des personnes, des animaux ou des objets, par lesquels le constructeur ne pourra pas être rendu responsable.

Débranchez toujours l'appareil de l'alimentation électrique s'il est laissé sans surveillance et avant de l'assembler et de le désassembler. Pour le nettoyage déconnectez la fiche du secteur électrique.

Au cas de nécessité d'emploi d'un adaptateur, des prises multiples ou des extensions, n'utiliser que ceux qui soient en conformité aux normes de sécurité en vigueur; en tout cas, jamais dépasser les limites d'absorption indiqués sur l'adaptateur simple et/ou sur les extensions, ni ceux de maxime puissance indiqués sur les adaptateurs multiples. Ne pas laisser l'appareil inutilement connecté a la prise électrique; c'est toujours mieux de le déconnecter quand il n'est pas à l'usage. Quand l'appareil soit hors usage et ait été décidé qu'il ne sera pas réparé, on recommande son inutilisation, en coupant son câble d'alimentation.

- Ne pas approcher le câble d'alimentation d'objets coupants ou de surfaces chaudes, et ne pas tirer sur le cordon d'alimentation pour le débrancher de la prise. Ne le laissez pas pendre du plan de travail où un enfant pourrait le tenir.
- Ne pas utiliser l'appareil si le câble d'alimentation ou la fiche de connexion électrique sont endommagés, ou encore en cas de court-circuits; dans ce cas là, apporter l'appareil a un centre d'assistance autorisé.
- L'appareil n'est pas indiqué pour être exposé à des conditions météorologiques défavorables (pluie, vent, humidité, la glace, etc.); Gardez-le dans un endroit sec. Jamais opérer ou même toucher l'appareil avec les mains mouillées ou les pieds nus.
- Les enfants ne doivent pas jouer avec cet appareil.
- Cet appareil peut être utilisé par des enfants agés de plus de 8 ans et par des personnes avec une réduite capacité physique, sensorial ou mental, ou encore avec peu d'expérience à son usage, pourvu qu'une supervision adéquate leur en soit assuré, ou s'ils auraient été instruits à l'usage de l'appareil en complete sécurité. Les opérations de nettoyage e de manutention ne oivent pás être efectués par des enfants, sauf pour ceux qui sont agés de plus de 8 ans et sont supervisionés.

- L'appareil est pour l'usage domestique et intérieur.
- Gardez l'appareil et le câble d'alimentation hors la portée des enfants âgés de moins de 8 ans. Le derrière de l'appareil doit être tourné contre un mur.

Au cas de panne et/ou de mauvais fonctionnement, ne pas intervenir sur l'appareil. Pour une éventuelle réparation s'adresser uniquement à un centre autorisé par le constructeur, en demandant des pièces de remplacement originaux. Le non respect de ces indications peut compromettre la sécurité de l'appareil et rendre invalides les termes de la garantie.

ATTENTION: Cet appareil comporte une fonction de chauffage. Quelques surfaces, même si non la plaque elle-même, pourront atteindre des températures élevées. Étant donné que la sensibilité à la température diffère de personne à personne, cet appareil devra être utilisé avec **PRUDENCE**. Placez l'appareil sur des surfaces adhérentes et préparées pour cet effet, et utilisez les mesures de protection contre la chaleur conseillées, comme des poignées ou des gants de cuisine.

- Cet appareil est destiné à être utilisé dans les ménages et des applications similaires: les cuisines du personnel dans les magasins, bureaux et autres environnements de travail, pour les clients dans les hôtels, motels et autres environnements de type résidentiel, de type lit et petit-déjeuner, hébergement.
- L'appareil n'est pas conçu pour être utilisé avec une minuterie extérieure ou un commande à distance.
- N'utiliser que des accessoires et pièces d'origine.

Avant chaque utilisation, effectuez le cordon d'alimentation. Ne soumettez pas le produit à des chocs susceptibles de l'endommager.

INFORMATION GÉNÉRAL

Lors de la première utilisation, nettoyez les parties qui

seront en contact avec les aliments (c.-à-d. les assiettes). Lorsque vous allumez l'appareil pour la première fois, les plaques du gril peuvent émettre de la fumée. Ne vous inquiétez pas, après quelques utilisations la fumée disparaîtra. Pour éviter tout risque de brûlure, après avoir allumé l'appareil ne touchez pas les fentes car elles deviennent très chaudes. Manipuler avec précaution les aliments a peine cuits.

Lorsque l'appareil est en marche et/ou après chaque utilisation, touchez uniquement poignées et boutons.

Après avoir placé les aliments sur la plaque du gril, manipulez-les uniquement avec des couverts en bois, en prenant soin de ne pas gratter la surface des plaques.

Ne laissez jamais l'appareil sans surveillance pendant qu'il fonctionne. Après chaque utilisation, débranchez l'appareil et attendez le refroidissement de chaque composant avant de le nettoyer.

Ne pas immerger l'unité motrice dans l'eau ou d'autres liquides. Ne le laissez pas sous le jet d'eau du robinet. Dans tous les cas, évitez que de l'eau ou tout autre liquide ne coule sur les plaques de cuisson.

Pour le nettoyage utilisez une éponge douce, en évitant celles en métal. Les plaques de grillage peuvent être nettoyées avec un détergent commun pour la vaisselle.

Placez l'appareil sur des étagères stables. Gardez-le hors de la portée des enfants.

Laissez un espace suffisant des deux côtés du gril pendant que l'appareil est en fonctionnement.

Gardez l'appareil à l'écart de matériaux inflammables, de chaleur, de points froids et de vapeur. Ne pas utiliser comme support d'étagère pour des objets.

Débranchez l'appareil de la prise secteur et laissez les plaques de la grille refroidir avant de les toucher.

DESCRIPTION G10185

1 Base

2 Bouton de température

3 Indicateur d'allumage

4 Voyant de température	5 Boîtier supérieur	6 Bouton de libération plaque inférieure
7 Poignée	8 Hinged opening lever	9 Bouton de libération plaque supérieure
10 Réservoir d'huile	11 Plaque de grill (Inférieure)	12 Plaque de grill (supérieure)

EN FONCTIONNEMENT

Cette grille de contact est adaptée à la cuisson et au chauffage de nombreux aliments: viande et légumes grillés, sandwichs, poisson et plats nécessitant une cuisson au grill en général.

La possibilité de retirer les plaques rend les opérations de nettoyage plus faciles et plus rapides.

FONCTIONNEMENT AVEC DES PLAQUES FERMÉES

La partie supérieure de la plaque chauffante peut être fermée pour une cuisson uniforme des deux côtés des aliments.

- Placez l'appareil sur une surface plane et stable et branchez-le à la prise de courant. Si la fiche est correctement insérée, le commutateur à la lumière rouge (3) s'allume.
- Réglez la température souhaitée avec le bouton de réglage de la température (2). Lorsque la température définie est atteinte, le voyant vert (4) s'éteint. Pendant le fonctionnement, le voyant (4) s'allume par intermittence pour indiquer que le produit maintient la température. Si vous souhaitez cuire de la viande ou des aliments susceptibles de perdre des liquides, des huiles ou des graisses, placez le récipient à huile (10) en place.
- À ce point là l'appareil est prêt à la cuisson. Mettez les aliments et fermez la grille supérieure (12) à l'aide de la poignée (7). Pendant la cuisson, vérifiez périodiquement l'état des aliments pour éviter des brûlures.
- Après que la cuisson soit terminée, soulevez le couvercle à l'aide de la poignée et retirez les aliments à l'aide d'un outil en bois ou en plastique. Ne pas utiliser des outils en métal.
- Débranchez l'appareil et attendez le refroidissement complet de chaque pièce avant de commencer les opérations de nettoyage.

FONCTIONNEMENT AVEC DES PLAQUES OUVERTES

L'unité peut être totalement ouverte pour doubler la surface de cuisson.

- Placez l'appareil sur une surface plane et stable.
- Déverrouiller la partie supérieure de la plaque à l'aide du levier (8). Placez la poignée sur la surface d'appui, **Fig. 2**.
- Branchez l'appareil à la prise de courant. Si la fiche est correctement insérée, le commutateur à la lumière rouge (3) s'allume.
- Réglez la température souhaitée avec le bouton de réglage de la température (2). Lorsque la température définie est atteinte, le voyant vert (4) s'éteint. Pendant le fonctionnement, le voyant (4) s'allume par intermittence pour indiquer que le produit maintient la température.
- Si vous souhaitez cuire de la viande ou des aliments susceptibles de perdre des liquides, des huiles ou des graisses, placez le récipient à huile (10) en place.
- À ce point là l'appareil est prêt à la cuisson. Mettez les aliments sur la plaque.
- Pendant la cuisson, vérifiez périodiquement l'état des aliments pour éviter des brûlures. Utilisez uniquement des ustensiles en bois pour déplacer les aliments pendant la cuisson.
- Après que la cuisson soit terminée retirez les aliments à l'aide d'un outil en bois ou en plastique. Ne pas utiliser des outils en métal. Débranchez l'appareil et attendez le refroidissement complet de chaque pièce avant de commencer les opérations de nettoyage.



Fig. 2

ASSEMBLAGE / DEMONTAGE DES PLAQUES

Débranchez l'appareil de la prise de courant et laissez les plaques de grill refroidir avant de les retirer. Sécher les plaques complètement avant l'assemblage.

Pour démonter les plaques de grill de l'unité principale, appuyez sur les boutons de déverrouillage (6 ou 9) et retirez les grilles. (11 ou 12).

Pour assembler les plaques, insérez les broches des paniers dans les fentes situées à l'arrière de l'appareil et appuyez sur la grille du corps principal jusqu'à ce qu'elle se verrouille.

NETTOYAGE

Débranchez l'appareil de la prise secteur et laissez-le refroidir avant de procéder à son nettoyage.

- Ne pas plonger l'appareil dans l'eau; ne le laissez pas sous le jet du robinet. Dans tous les cas, évitez que de l'eau ou tout autre liquide ne coule sur les plaques de cuisson.
- N'utilisez pas des éponges métalliques ou à récurer pour nettoyer les plaques.
- Nettoyez les plaques de cuisson avec une éponge humide et des détergents à la vaisselle. Après le nettoyage, éliminez toujours les résidus de détergent et laissez-les sécher complètement avant de les remonter. Le collecteur d'huile peut être traité comme un plateau normal.
- Nettoyez le corps principal, la poignée et le couvercle avec un chiffon humide.

CARACTÉRISTIQUES TECHNIQUES

- Alimentation: AC 220-240V~50-60Hz - Puissance 2200W
- Dimensions de la zone de cuisson: 2 grilles (29 x 23) cm
- Bouton de contrôle de température

RIFIUTI APPARECCHIATURE ELETTRICHE ED ELETTRONICHE

Al termine del suo periodo di vita, il prodotto va smaltito seguendo le direttive vigenti riguardo alla raccolta differenziata e non deve essere trattato come un normale rifiuto di nettezza urbana.

Il prodotto va smaltito presso i centri di raccolta autorizzati allo scopo, o restituito al rivenditore, qualora si voglia sostituire il prodotto con uno equivalente nuovo. Il costruttore si occuperà dello smaltimento del prodotto secondo quanto prescritto dalla legge. Il prodotto è composto di parti non biodegradabili e di sostanze potenzialmente inquinanti per l'ambiente se non correttamente smaltite; altre parti possono essere riciclate. E' dovere di tutti contribuire alla salute ecologica dell'ambiente seguendo le corrette procedure di smaltimento. Il simbolo mostrato a lato indica che il prodotto risponde ai requisiti richiesti dalle nuove direttive introdotte a tutela dell'ambiente (2002/96/EC, 2003/108/EC, 2002/95/EC, 2012/19/EC) e che deve essere smaltito correttamente al termine del suo periodo di vita. Chiedere informazioni al comune di residenza in merito alle zone dedicate allo smaltimento dei rifiuti. Chi non smaltisce il prodotto nel modo indicato ne risponde secondo le leggi vigenti. Se il prodotto è di piccole dimensioni (dimensioni esterne inferiori a 25cm) è possibile riportare il prodotto al rivenditore senza obbligo di nuovo acquisto.



WASTE OF ELECTRIC AND ELECTRONIC EQUIPMENT

The product is made of non-biodegradable and potentially polluting substances if not properly disposed of; other parts can be recycled. It's our duty to contribute to the ecological health of the environment following the correct procedures for disposal. The crossed out wheeled bin symbol indicates the product complies with the requirements of the new directives introduced to protect the environment (2002/96/EC, 2003/108/EC, 2002/95/EC, 2012/19/EC) and must be properly disposed at the end of its lifetime. If you need further information, ask for the dedicated waste disposal areas at your place of residence. Who does not dispose of the product as specified in this section shall be liable according to the law.

RESÍDUOS DE APARELHOS ELÉTRICOS E ELÉTRÓNICOS

O aparelho é composto de algumas partes não biodegradáveis e de substâncias potencialmente tóxicas para o ambiente, se não forem correctamente eliminadas; outras partes podem ser recicladas. É dever de todos contribuir para a saúde ecológica do ambiente. Observando os correctos procedimentos de eliminação. O símbolo mostrado ao lado indica que o aparelho responde aos requisitos exigidos pelas novas directivas introduzidas pela tutela do ambiente (2002/96/EC, 2003/108/EC, 2002/95/EC, 2012/19/EC) e que deve ser eliminado correctamente no final do seu período de vida. Peça informações na câmara municipal da sua área de residência, se precisar de saber a localização dos centros de recolha deste tipo de resíduos. Quem não eliminar o aparelho do modo indicado neste parágrafo responde segundo as leis em vigor.

RESIDUOS DE APARATOS ELÉCTRICOS Y ELECTRÓNICOS

El producto está hecho de sustancias no biodegradables y potencialmente contaminantes si no se desechan adecuadamente, otras partes pueden ser recicladas. Es nuestro deber de contribuir a la salud ecológica del medio ambiente siguiendo los procedimientos adecuados para su eliminación. El contenedor tachado símbolo indica que el producto cumple con los requisitos de las nuevas directivas adoptadas para proteger el medio ambiente (2002/96/CE, 2003/108/CE, 2002/95/CE, 2012/19/CE) y debe desecharse adecuadamente al final de su vida útil. Si necesita más información, pregunte por las áreas de disposición de residuos dedicados a su lugar de residencia. Quién no disponer del producto como se especifica en esta sección será responsable conforme a la ley.

ENTSORGUNG VON ELEKTRO- UND ELEKTRONIKALTGERÄTEN

Das Symbol auf der rechten Seite zeigt, dass das Gerät den Anforderungen der neuen Richtlinien entspricht, die eingeführt wurden, um die Umwelt zu schützen (2002/96/EG, 2003/108/EG, 2002/95/EG, 2012/19/EG), und ordnungsgemäß am Ende seiner Lebensdauer entsorgt werden muss. Erkundigen Sie sich an Ihrem Wohnort, wo sich entsprechende Deponien für die Entsorgung von Elektroschrott befinden. Wenn Sie das Gerät nicht gemäß den in diesem Absatz genannten Vorschriften entsorgen, haften Sie nach den gesetzlichen Bestimmungen.

RÉSIDUS D'APPAREILS ELÉTRIQUES ET ELÉTRONIQUES

L'appareil est composé par quelques parties non biodegradables et des substances potentiellement toxiques pour l'environnement, s'elles ne sont pas correctement éliminées; d'autres parties peuvent être recyclés. C'est le devoir de chacun contribuer à la santé écologique de l'environnement en observant les correctes procédures d'élimination. Le symbol montré à coté indique que l'appareil répond aux exigences des nouvelles directives introduites par la tutelle de l'environnement (2002/96/EC, 2003/108/EC, 2002/95/EC, 2012/19/EC) et qu'il doit être éliminé correctement à la fin de son période de vie. Demandez des informations chez votre mairie, si vous voulez savoir la localisation des centres de dépôt de ce type de résidus. Ceux qui n'éliminent pas l'appareil selon les indications de ce paragraphe répondront selon les termes des lois en vigueur.

Per conoscere l'assistenza più vicina a Voi, o richiedere questo manuale in formato elettronico, contattare il numero di telefono 0541/694246, fax 0541/756430, o l'indirizzo E-Mail assistentatecnica@trevidea.it e chiedere del responsabile Centri Assistenza.

To find the nearest service center, please call the telephone number 0541 694246, fax number 0541 756430 or contact us at assistentatecnica@trevidea.it asking for the service centers supervisor.

La TREVIDEA S.r.l. si riserva il diritto di apportare a questi apparecchi modifiche ELETTRICHE - TECNICHE - ESTETICHE e/o sostituire parti senza alcun preavviso, ove lo ritenesse più opportuno, per offrire un prodotto sempre più affidabile, di lunga durata e con tecnologia avanzata.

TREVIDEA S.r.l. si scusa inoltre per eventuali errori di stampa.

L'apparecchio è conforme ai requisiti richiesti dalle direttive dell'Unione Europea ed è pertanto marcato con il marchio CE

Appliance is conform to the pertinent European regulation and is therefore marked with the CE mark.



www.g3ferrari.it

TREVIDEA S.r.l.

**TREVIDEA S.R.L. – Strada Consolare Rimini – San Marino n. 62 – 47924 – RIMINI
(RN) - ITALY**

MADE IN CHINA