

G3FERRARI®

BY TREVIDEA

MOD.:
G20113

MANUALE D'USO
USER MANUAL

IT

EN

PT

ES

DE

FR

Technical model: SM-1511NM



Impastatrice planetaria
Stand mixer
PASTAIO 10&LODE

www.g3ferrari.it

ITA: INDICE

Simbologia.....	p. 2
Avvertenze di sicurezza.....	p. 3
Informazioni d'uso.....	p. 5
G20113.....	p. 6
Funzionamento impastatore.....	p. 7
Selezione del tipo di accessorio.....	p. 7
Accessorio tirapasta - Tagliatelle - Spaghetti.....	p. 7
Accessorio tritacarne.....	p. 7
Pulizia.....	p. 8
Caratteristiche tecniche.....	p. 8
Ricette.....	p. 8
Trattamento dei rifiuti delle apparecchiature elettriche ed elettroniche.....	p. 35

ENG: INDEX

Symbols.....	p. 2
Safety instructions.....	p. 9
General information.....	p. 11
G20113.....	p. 12
Kneading.....	p. 12
Select the attachment.....	p. 12
Pasta Maker - Fettuccine maker - Spaghetti maker.....	p. 13
Meat grinder.....	p. 13
Cleaning.....	p. 13
Technical features.....	p. 13
Waste of Electric and Electronic Equipment (WEEE Directive).....	p. 35

PORTUGUES:..... p. 13

ESPAÑOL..... p. 19

DEUTSCH:..... p. 24

FRANCAIS:..... p. 29

CLASSI DI PROTEZIONE / PROTECTION CLASSES

ATTENZIONE
RISCHIO DI SCOSSE ELETTRICHE
NON ESPORRE A PIOGGIA E UMIDITA'



WARNING
ELECTRIC SHOCK RISK
DO NOT EXPOSE TO RAIN OR MOISTURE



ATTENZIONE: NON APRITE L'APPARECCHIO. ALL'INTERNO NON VI SONO COMANDI MANIPOLABILI DALL'UTENTE NE' PARTI DI RICAMBIO. PER TUTTE LE OPERAZIONI DI SERVIZIO RIVOLGERSI AD UN CENTRO DI ASSISTENZA AUTORIZZATO.

Se l'apparecchio ha impresso i simboli sottostanti, significa che le caratteristiche tecniche sono corrispondenti al simbolo.



Questo simbolo segnala la presenza all'interno del prodotto di componenti operanti ad alta tensione; non apritelo in nessun caso.

This symbol warns the user that un-insulated dangerous voltage inside the system may cause an electrical shock. Do not open the case.



Questo simbolo indica che l'apparecchio appartiene alla **Classe II**: ciò significa che l'apparecchio è a doppio isolamento, quindi, non necessita di spina con messa a terra.

Class II Appliance symbol. The double insulated electrical appliance is one which has been designed in such a way that it does not require a safety connection to electrical earth/ground.



Attenzione: questo simbolo indica all'utente istruzioni importanti da leggere e da rispettare durante l'utilizzo del prodotto.

Caution: this symbol reminds the user to read carefully the important operations and maintenance instructions in this owner's guide.

AVVERTENZE DI SICUREZZA

Di seguito sono riportate importanti indicazioni riguardanti l'installazione, l'uso e la manutenzione; conservare con cura questo libretto per ogni ulteriore consultazione; utilizzare il prodotto solo nel modo indicato dal presente libretto di istruzioni; ogni altro uso è da considerare improprio e pericoloso; perciò il costruttore non può essere considerato responsabile nel caso in cui vi siano danni derivanti da usi impropri, erronei ed irragionevoli.

Prima dell'uso verificare l'integrità dell'apparecchio: in caso di dubbio non utilizzarlo e rivolgersi all'assistenza.

Non lasciare gli elementi dell'imballaggio (sacchetti in plastica, polistirolo espanso, chiodi, graffette, ecc.) alla portata dei bambini in quanto sono potenziali fonti di pericolo; inoltre, ricordiamo che questi, devono essere oggetto di raccolta differenziata.

Accertarsi che i dati di targa siano compatibili con quelli della rete elettrica; l'installazione deve essere effettuata in base alle istruzioni del costruttore considerando la potenza massima indicata in targa; un'errata installazione può causare danni a persone, animali o cose, per i quali il costruttore non può essere considerato responsabile.

Se fosse necessario l'uso di adattatori, prese multiple e prolunghie utilizzare quelli conformi alle vigenti norme di sicurezza; non superare i limiti di assorbimento indicati su adattatore e/o prolunghie, nonché quello di massima potenza marcato sull'adattatore multiplo.

Non lasciare l'apparecchio inutilmente inserito; meglio staccare la spina dalla rete di alimentazione quando l'apparecchio non viene utilizzato.

Scollegare sempre l'apparecchio dall'alimentazione se lasciato incustodito.

Le operazioni di pulizia devono essere effettuate dopo aver staccato la spina.

Qualora l'apparecchio sia fuori uso e si sia deciso di non ripararlo, si raccomanda di renderlo inutilizzabile tagliando il cavo di alimentazione.

- Non avvicinare il cavo di alimentazione a oggetti taglienti o a superfici calde e non tirarlo per staccare la spina. Non lasciarlo penzolare dal piano di lavoro dove un bambino potrebbe afferrarlo. Non utilizzare il prodotto in caso di danni al cavo di alimentazione, alla spina o in caso di cortocircuiti; fare riparare il prodotto da un centro di assistenza autorizzato.
- Non esporre il prodotto a condizioni atmosferiche dannose come pioggia, umidità, gelo, ecc. Conservarlo in luoghi asciutti. Non maneggiare o toccare il prodotto con mani bagnate o a piedi nudi.
- Questo prodotto non deve essere utilizzato dai bambini, nemmeno se hanno più di 8 anni.
- Questo apparecchio può essere utilizzato da persone con ridotte capacità fisiche, sensoriali o mentali o con mancanza di esperienza o conoscenza se a loro è stata assicurata sorveglianza oppure se hanno ricevuto istruzioni sull'uso in sicurezza dell'apparecchio.
- I bambini non devono giocare con l'apparecchio.
- Tenere il prodotto ed il cavo di alimentazione fuori dalla portata dei bambini sotto 8 anni.

Se il cavo di alimentazione è danneggiato, o in caso di guasto e/o di cattivo funzionamento non manomettere l'apparecchio. L'eventuale riparazione deve essere effettuata dal costruttore o dal suo servizio assistenza tecnica o comunque da una persona con qualifica simile, in modo da prevenire ogni rischio. Il mancato rispetto di quanto sopra può compromettere la sicurezza dell'apparecchio e far decadere i termini di garanzia.

- L'apparecchio non è progettato per essere usato attraverso timer esterni o telecomandi. Prima di ogni utilizzo svolgere il cavo di alimentazione.

- Questo apparecchio è progettato per uso domestico o applicazioni simili come: cucine per il personale in negozi, uffici o altri luoghi di lavoro, per i clienti in hotel, motel, bed & breakfast o residence.
- Non sottoporre il prodotto ad urti, potrebbero danneggiarlo. Utilizzare solo ricambi ed accessori originali e compatibili.
- Non utilizzare sotto o accanto a materiali infiammabili come le tende, fonti di calore, zone fredde e vapore.

INFORMAZIONI D'USO

ATTENZIONE: non lavare gli accessori in lavastoviglie, poiché il suo lavaggio aggressivo rovina l'alluminio, rendendolo scuro e opaco.

- Al primo utilizzo lavare bene le parti che andranno a contatto con alimenti: contenitore, coperchio, accessori.
- Per evitare il surriscaldamento del motore non utilizzare l'apparecchio in funzione continua per più di 20 minuti; in tal caso intervallare con almeno 10 minuti di riposo. Non utilizzare a vuoto il prodotto.



- Non inserire le dita nel contenitore degli alimenti mentre il prodotto è in funzione. Tenere capelli e vestiti lontano dagli accessori in movimento. Non inserire oggetti o ingredienti se la macchina sta lavorando.

- Portare il selettore di accensione su "0" (OFF) prima di ogni inserimento della spina. Posizionare l'apparecchio su una superficie piana, stabile e non scivolosa.
- Prima di azionare l'apparecchio controllare che le parti siano montate in modo corretto.
- Prima di collegare la spina montare l'accessorio scelto.
- Prima di rimuovere gli accessori spegnere l'impastatore. Pulire gli accessori dopo ogni utilizzo.
- L'utilizzo di accessori non originali può danneggiare il prodotto e far decadere i termini di garanzia.

- Non lasciare mai incustodito mentre è in funzione.
- Staccare la spina dalla presa elettrica dopo l'uso e/o prima di montare o smontare un qualsiasi accessorio.
- Non immergere il corpo in acqua o in altri liquidi; per pulirlo utilizzare un panno umido.

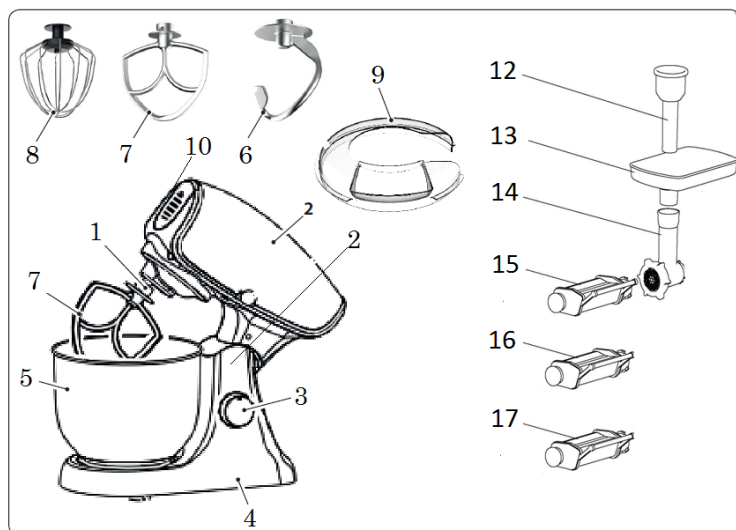
Non sovraccaricare la macchina. Il peso totale degli ingredienti nel contenitore non può superare 4 Kg, nel caso di impasti soffici per dolci, o 3 Kg, nel caso di impasti più duri, come pasta per pizza, o 2.5 Kg per pasta all'uovo.

- Nell'utilizzo dell'accessorio tirapasta, tagliatelle o spaghetti, non inserire dita, o capelli o vestiti nei rulli.
- Nell'utilizzo dell'accessorio tritacarne, utilizzare solo l'apposito premicibo per pressare gli alimenti all'interno del tubo di inserimento.

ATTENZIONE!!! Non utilizzare il prodotto contemporaneamente come impastatore e con uno degli accessori opzionali. Questo può danneggiare l'apparecchio a causa di un sovraccarico.

G20113

1. Perno di trasmissione
2. Leva di rilascio braccio
3. Manopola 6 velocità
4. Corpo
5. Contenitore inox
6. Accessorio uncino impastatore
7. Accessorio mescolatore
8. Accessorio sbattitore
9. Coperchio
10. Sportello e Ingranaggio accessori
12. Premialimenti per tritacarne
13. Vassoio tritacarne
14. Accessorio tritacarne
15. Accessorio tirapasta
16. Accessorio tagliatelle
17. Accessorio spaghetti



FUNZIONAMENTO IMPASTATORE

- Alzare la parte superiore del corpo utilizzando il tasto di rilascio (2)
- Incastrare il contenitore (5) nell'alloggiamento del corpo motore ruotando fino al blocco.
- Montare l'accessorio scelto inserendone l'incastro nell'albero motore del prodotto, e poi fermarlo ruotando l'anello di fissaggio fino al blocco.
- Montare il coperchio (9) sul contenitore. Abbassare il braccio sbloccando con la leva (2).
- Inserire gli ingredienti nel contenitore. Il peso totale degli ingredienti nel contenitore non può superare 4 Kg, nel caso di impasti soffici per dolci, o 3 Kg, nel caso di impasti più duri, come pasta per pizza, o 2.5 Kg per pasta all'uovo.
- Collegare la spina alla presa elettrica.
- Azionare il prodotto con la manopola (3) e scegliere una velocità tra 1 e 6. Si consiglia di utilizzare la velocità più bassa all'inizio della lavorazione, per poi passare a quelle più alte. Decidere la velocità anche in base al tipo di impasto: se l'impasto è duro non utilizzare le velocità più alte.

ATTENZIONE: non superare i 20 minuti di utilizzo continuo. Lasciar raffreddare per 10 minuti. Non utilizzare l'impastatore a vuoto.

- Quando l'impasto è pronto, o la lavorazione è finita, fermare l'apparecchio con portando su "0" la manopola (3).

Dopo la lavorazione, rilasciare il braccio con il tasto (2) ed alzarlo, rimuovere l'accessorio utilizzato ed il contenitore con il prodotto lavorato. Estrarre l'impasto aiutandosi con una spatola. Pulire il prodotto seguendo le istruzioni riportate nell'apposito paragrafo.

SELEZIONE DEL TIPO DI ACCESSORIO

Nella confezione sono presenti tre accessori.

UNCINO IMPASTATORE (6). Da utilizzare con impasti duri, come quelli di pane, pizza, pasta.

ACCESSORIO MESCOLATORE (7). Da utilizzare con impasti morbidi, come quelli dei dolci, oppure per mescolare, amalgamare, ecc...

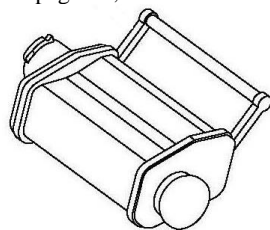
ACCESSORIO FRUSTA o PLANETARIO (8). Da utilizzare per sbattere uova o montare.

ACCESSORI TIRAPASTA, TAGLIATELLE e SPAGHETTI

L'accessorio tirapasta è **incluso**. Gli accessori per tagliatelle/fettuccine e per spaghetti, **sono forniti separatamente**, per cui non sono inclusi con l'apparecchio. È possibile ordinarli al negoziante di fiducia, richiedendo il prodotto, modello G20116 (per tagliatelle), modello G20117 (per spaghetti).

Montare l'accessorio al corpo (4) dell'impastatore; per fare ciò rimuovere lo sportello (10) in modo da scoprire l'ingranaggio. Incastrare l'ingranaggio dell'accessorio all'ingranaggio sull'impastatore.

Il tirapasta è dotato di 9 regolazioni di spessore che possono essere impostate ruotando la manopola laterale. Partire dallo spessore più grande e restringere passaggio dopo passaggio fino allo spessore desiderato.

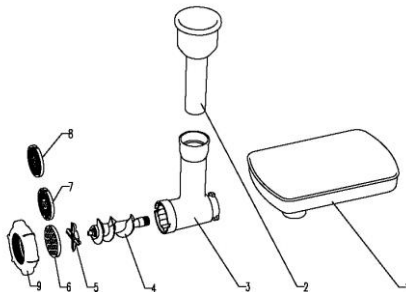


ACCESSORIO TRITACARNE (fornito separatamente)

L'accessorio tritacarne è fornito separatamente, per cui non è incluso con l'apparecchio. È possibile ordinarlo al negoziante di fiducia, richiedendo il modello G20114.

- | | |
|-----------------------|------------------|
| 1 Piatto per carne | 2 Premi alimenti |
| 3 Tritacarne | 4 Spirale |
| 5 Lama | 6 Taglio fino |
| 7 Taglio grosso | 8 Taglio medio |
| 9 Anello di fissaggio | |

Montaggio: montare la spirale (4) all'interno del tritacarne (3), la lama (5) sulla spirale e uno dei dischi (6, 7 o 8) sopra la lama. Decidere il disco a seconda della finezza del trito che si vuole ottenere. **I dischi si trovano**



all'interno del premicibo (2). Fermare le parti avvitando L'anello di fissaggio (9). Montare il piatto per carne (1) sull'apertura superiore del tritacarne (3). Infine, montare l'accessorio tritacarne al corpo (4) dell'impastatore; per fare ciò rimuovere lo sportello (10) in modo da scoprire l'ingranaggio. Incastrare l'ingranaggio del tritacarne all'ingranaggio.

PULIZIA - Staccare la spina dalla presa elettrica.

ATTENZIONE: non lavare gli accessori in lavastoviglie, poiché il lavaggio aggressivo della lavastoviglie rovina l'alluminio, rendendolo scuro e opaco.

- Non immergere il corpo motore in acqua, ma lavararlo con un panno umido e detersivi non abrasivi. Evitare inoltre qualsiasi infiltrazione di acqua nel corpo motore.
- Gli accessori, il contenitore ed il coperchio non possono essere lavati in lavastoviglie; lavarli a mano, con spugna non abrasiva e detersivo per piatti. Asciugarli prima di riagganciarli al corpo motore.
- Nel lavare l'accessorio tritacarne, fare attenzione a non tagliarsi.
- Dopo aver lavato l'accessorio tirapasta, lubrificare i rulli con olio vegetale.

CARATTERISTICHE TECNICHE

- Alimentazione: AC 220-240V~50/60Hz. Potenza di targa 1500W
- Potenza massima – Lock power: 2200W
- 6 velocità
- Contenitore acciaio inox, Capacità: 10 litri, con possibilità di lavorare fino a 4 Kg di ingredienti
- Piedini con ventose per maggiore stabilità
- Dispositivo di sicurezza che impedisce uso involontario
- Accessori inclusi: tirapasta, uncino impastatore in alluminio, frusta sbattitrice (o planetario) in acciaio inox, mescolatore in alluminio, coperchio, ciotola.
- Accessori opzionali: tritacarne mod. G20114, tirapasta mod. G20115, tagliatelle mod. G20116, spaghetti mod. G20117.

RICETTE

RICETTA: Ciambella del buon mattino

Utilizzare l'accessorio mescolatore (5).

Ingredienti: 4 uova - 220 gr zucchero a velo - 150 gr di margarina - 100 gr farina - 100 gr di fecola di patate - lievito per dolci.

Inserire tutti gli ingredienti nel contenitore ed azionare l'impastatore. Al termine della lavorazione rimuovere il contenitore e versare il preparato in una teglia. Inserire poi la teglia nel forno preriscaldato a 170° per circa 60 min.

RICETTA: Pasta base per pizza.

Utilizzare l'accessorio uncino impastatore (8)

Ingredienti per 500 g di pasta: 300 g di farina - 25 g di lievito di birra - 1 pizzico di sale - 1 bicchiere di acqua tiepida.

Mettere la farina nel contenitore, praticarvi un incavo al centro, formando la cosiddetta fontana, e mettervi un cucchiaino raso di sale fino. Sbriciolare il lievito di birra in un bicchiere scarso di acqua calda, aggiungerlo a poco a poco al centro della fontana di farina e far partire l'apparecchio a velocità bassa. All'inizio avremo una pasta piuttosto molle e appiccicosa, che diventerà poi più soda ed elastica. Al termine si formerà una palla. Togliere la palla dal contenitore, praticare un taglio in croce sulla calotta, e metterla a lievitare in un angolo tiepido, coperta con un canavaccio. Lasciar riposare per circa 2 ore, tempo necessario per permettere alla pasta di raddoppiare di volume (tale tempo può essere di molto inferiore in condizioni ambientali di caldo-umido). A questo punto, dopo la lievitazione la pasta può essere rimpastata qualche minuto e usata subito, oppure surgelarla. Se decidete di surgelarla, avvolgetela con della pellicola di plastica trasparente per alimenti, fatene un pacchetto e riponetela in freezer. Quando deciderete di usarla, la scongelerete a temperatura ambiente e la rimpasterete per 5 minuti con un po' d'olio.

RICETTA: Pasta per crostata

Utilizzare l'accessorio mescolatore (5)

Ingredienti 300 gr farina - 150gr burro a temperatura ambiente - 150 gr zucchero - 2 uova - scorza limone grattugiata - 1 pizzico sale - 1 cucchiaino caffè di lievito per dolci

Inserire tutti gli ingredienti nell'impastatore ed azionarlo. Al termine della lavorazione togliere l'impasto, formare una palla, avvolgerla in carta oleata e lasciarla riposare per 30 minuti in frigorifero. La pasta è pronta per essere stesa e farcita con la Vostra marmellata preferita.

ENGLISH: SAFETY INSTRUCTIONS

The following are important notes on the installation, use and maintenance; save this instruction manual for future reference; use the equipment only as specified in this guide; any other use is considered improper and dangerous; therefore, the manufacturer cannot be held responsible in the event of damages caused by improper, incorrect or unreasonable use.

Before use, ensure the equipment is undamaged; if in doubt, do not attempt to use it and contact the authorized service center; do not leave packing materials (i.e. plastic bags, polystyrene foam, nails, staples, etc.) within the reach of children as they are potential sources of danger; always remember that they must be separately collected.

Make sure that the rating information given on the technical label are compatible with those of the electricity grid; the installation must be performed according to the manufacturer's instructions considering the maximum power of the appliance as shown on the label; an incorrect installation may cause damage to people, animals or things, for which the manufacturer cannot be considered responsible thereof.

If it is necessary to use adapters, multiple sockets or electrical extensions, use only those that comply with current safety standards; in any case do not exceed the power consumption limits indicated on the electrical adapter and / or extensions, as well as the maximum power shown on multiple adaptor.

Do not leave the unit plugged; better to remove the plug from the mains when the device is not in use. Always disconnect from power supply if you leave it unattended. Cleaning operations should be carried out after unplugging the unit.

If the unit is out of order and you do not want to fix it, it must be made inoperable by cutting power cord.

- Do not allow the power cord to get closer to sharp objects or in contact with hot surfaces; do not pull it to disconnect the plug.
- Do not use the appliance in the event of damage to the power cord, plug, or in case of short circuits; to repair the product only address an authorized service center.
- Do not handle or touch the appliance with wet hands or bare feet. Do not expose the appliance to harmful weather conditions such as rain, moisture, frost, etc.. Always store it in a dry place.
- This appliance cannot be used by children, even if they're more than 8 years old.
- Children must not play with the appliance.
- This appliance can be used by persons with reduced physical, sensory or mental capabilities or lack of experience and knowledge if they received supervision or instruction concerning use of appliance in a safe way and understand the hazards involved.
- Keep the appliance and its cord out of reach of children less than 8 years.

If the power cord is damaged, or in case of failure and / or malfunction do not tamper with the unit. The reparation must be done by manufacturer or by service center authorized by the manufacturer in order to prevent any risk. Failure to comply with the above may compromise the unit safety and invalidate the warranty.

- This appliance is intended to be used in household and similar applications such as: staff kitchen areas in shops,

offices and other working environments; by clients in hotels, motels and other residential type environments; farm houses, bed and breakfast type environments.

- The appliance is not intended to be operated by means of an external timer or separate remote-control system.
- Before every use, unroll the power cord.
- Use original spare parts and accessories only.
- Do not subject the product to strong impacts, serious damages may result.
- Do not use near or under flammable materials (like curtains), heat, cold spots and steam.

GENERAL INFORMATION

- Before first use, wash carefully the parts in touch with food: container, cover and accessories.
- To avoid the overheating of the engine does not use the appliance running continuously for more than 20 minutes; in this case interval with at least 10 minutes of rest. Do not use without food inside the container.




- Do not put your fingers inside the container of food while the unit is operating. Keep hair and clothing away from moving parts. Do not insert objects or ingredients while the machine is running.

- Place the unit on a flat, stable and not slippery surface.
- Bring knob on "0" (OFF) position before inserting the plug in the socket.
- Before operating, check that the parts are assembled correctly. Before connecting the plug, mount the proper accessory.
- Before removing the accessories always turn off the unit. Clean the accessories after each use.
- The use of non-original accessories may damage the unit and invalidate the warranty.
- Never leave the appliance unattended while it is running.
- Disconnect plug from electrical outlet after use and

before install or remove any accessory.

- Do not immerse the main unit in water or other liquids; clean it with a damp cloth.

 **WARNING!!! Do not overload appliance. Total weight of ingredients in the container cannot be over 4 Kg, in case of soft dough, or 3 Kg, in case of hard pastes like pizza, or 2.5 Kg for fresh made pasta.**

- When using pasta, fettuccine or spaghetti maker, do not insert fingers or hair or clothes on the reels.
- When using the meat grinder, use only the specific accessory to press food inside the feeding tube.

WARNING!!! Do not use the appliance as kneading machine and with one of the optional accessories at the same time. This may result in damage due to overload.

DESCRIPTION G20113

1. Transmission	2. Head release lever	3. Knob 6 speeds
4. Main housing	5. Stainless steel bowl	6. Hook
7. H accessory (mixer)	8. Beater	9. Lid
10. Cover and accessories gear	12. Food pusher of meat grinder	
13. Dish of meat grinder	14. Meat grinder accessory	15. Pasta maker accessory
16. Fettuccine maker accessory	17. Spaghetti maker accessory	

KNEADING

- Fit the container (5) in place by turning it in the direction of LOCK until it blocks.
- Raise the main body using the release lever (2).
- Install the accessory by entering the joint in the drive shaft of the unit, and then turn the locking ring until it stops. Mount the lid (9) on the bowl.
- Place the ingredients inside the bowl. The total weight of ingredients cannot exceed 4 Kg, in case of soft dough, or 3 Kg, in case of hard pastes, like pizza paste, or 2.5 Kg for fresh made pasta.
- Lower the arm by releasing the lever (2). Connect the plug into an electrical outlet.
- Start the product with the knob (3) and choose a speed between 1 and 6. It is advisable to use lower speed at the beginning, and then go to higher speeds. If the dough is hard do not use high speeds.

CAUTION: To avoid overheating do not use continuously for more than 20 minutes; in this case interval with at least 10 minutes of rest. Do not use the appliance without food inside the container.

- When the work is finished, stop the machine taking the knob (3) to "0"
- After the process, release the arm with the button (2) and lift it, remove the accessory and the container with food. Remove the dough using a spatula.

Clean the product by following the instructions you will find in "Cleaning" section.

SELECT THE ACCESSORY

There are three accessories included, to be used depending on the situation.

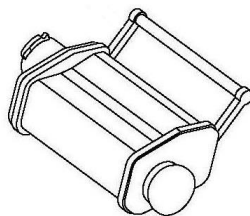
HOOK (6). Use this accessory with hard dough, like bread, pizza, pasta, etc...

MIXER (7). Use it with soft dough, such as sweets, or for blending, mixing

BEATER (8). Use it for beating eggs or whipping.

PASTA, FETTUCCINE and SPAGHETTI MAKER

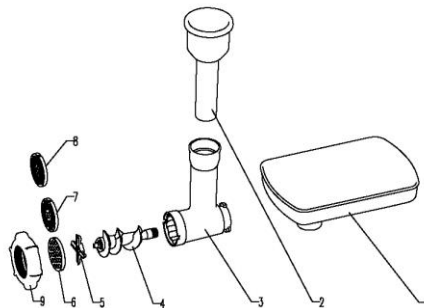
The pasta maker accessory **is included**. The fettuccine maker, and the spaghetti maker attachments **are not included** in the package and are provided separately. You can order it from your dealer, asking for model G20116 (fettuccine maker), model G20117 (spaghetti maker). Assemble the attachment to the main body (4) by removing the cover (10) in order to discover the gear and fitting it.



MEAT GRINDER (optional)

The meat grinder attachment is not included in the package and it's provided separately. It can be ordered from your dealer, asking for model G20114.

- | | |
|-------------------|-------------------|
| 1 Meat dish | 2 Food pusher |
| 3 Mincer | 4 Spiral |
| 5 Blade | 6 Thin cut disc |
| 7 Rough cut disc | 8 Medium cut disc |
| 9 Ring attachment | |



Assembling the unit: put the spiral (4) inside the mincer (3), the blade (5) on the spiral and one of the discs (6, 7 or 8) over the blade. Choose the disc depending on the kind of chopping you want to obtain. Block the elements by screwing the ring (9). Assemble the dish (1) over the top of mincer (3). In the end, attach meat grinder to the main body (4) by removing the cover (10) in order to discover the gear and fitting the mincer to it.

CLEANING - Unplug the unit.

Do not immerse the main body in water, only wash it with a damp cloth and non-abrasive detergent. Avoid any infiltration of water inside motor housing.

The attachments, the container and the lid cannot be washed in the dishwasher, wash them by hand with non-abrasive sponge and mild detergent. Dry them thoroughly before assembling them to the unit. While washing the mincer blade, be careful not to cut yourself.

After having washed the pasta maker, lubricate the rollers with vegetable oil.

TECHNICAL FEATURES

- Power supply: AC 220-240V~50/60Hz. Power: Rated 1500W, Locked 2200W
- 6 speeds
- Stainless steel container 10 L capacity, up to 4 Kg of ingredients
- Safety device
- Accessories: flat pasta maker, hook, beater, mixing attachment, container, lid
- Optional accessories: meat grinder mod. G20114, pasta maker mod. G20115, fettuccine maker mod. G20116, spaghetti maker mod. G20117.

PORTUGUES: ADVERTÊNCIAS

As indicações seguintes são muito importantes no que se refere à instalação, uso e manutenção deste aparelho; conserve com cuidado este manual para eventuais futuras consultas; utilize o aparelho apenas do modo indicado

neste manual de instruções; outro tipo de utilização deverá considerar-se inadequado e perigoso; por isso, o fabricante não poderá ser considerado responsável na eventualidade de ocorrerem danos resultantes de uso indevido, errado ou irresponsável.

Antes de utilizar, certifique-se da integridade do aparelho; em caso de dúvida não o utilize e dirija-se à assistência técnica autorizada; não deixe partes da embalagem (sacos de plástico, esferovite, pregos, agrafos, etc.) ao alcance das crianças, uma vez que constituem potenciais fontes de perigo; além disso, recordamos que essas partes devem ser objecto de recolha diferenciada de resíduos.

Certifique-se de que os dados constantes da placa são compatíveis com os da rede eléctrica; a instalação deve ser efectuada de acordo com as instruções do fabricante, considerando a potência máxima do aparelho indicada na placa; uma errada instalação poderá causar danos a pessoas, animais ou objectos, pelos quais o fabricante não poderá ser considerado responsável.

Caso seja necessário o uso de adaptadores, tomadas múltiplas e extensões, utilizar só as que estiverem conformes às normas de segurança em vigor; em qualquer caso, nunca ultrapassar os limites de absorção indicados no adaptador e/ou nas extensões, nem os de máxima potência indicados nos adaptadores múltiplos.

Não deixar o aparelho inutilmente ligado à corrente; é preferível retirar a ficha da tomada eléctrica quando o aparelho não estiver a ser utilizado. Sempre desconecte o aparelho da fonte de alimentação se for deixado sem supervisão e antes de montá-lo e desmontá-lo.

As operações de limpeza devem ser efectuadas depois de se ter desligado a ficha da tomada eléctrica.

Sempre que o aparelho estiver fora de uso e seja decidido não o reparar, recomenda-se a sua inutilização, cortando-lhe o cabo de alimentação;

- Não aproximar o cabo de alimentação de objectos cortantes ou de superfícies quentes, e não o puxar para arrancar a ficha da tomada eléctrica. Não deixe que ele fique pendurado na bancada onde a criança pode segurá-lo. Não utilizar o aparelho no caso de o cabo de alimentação ou a ficha se encontrarem danificados, ou em caso de curto-circuitos; Nessa eventualidade, leve o aparelho a um centro de assistência autorizado.
- Não expor o aparelho a condições atmosféricas adversas, como chuva, humidade, gelo. Conserve em lugar seco.
- Não manusear ou tocar o aparelho com as mãos molhadas ou os pés descalços.
- Este aparelho não pode ser usado por crianças, mesmo com mais de 8 anos.
- Este aparelho pode ser por pessoas com reduzida capacidade física, sensorial ou mental, ou ainda com falta de experiência na sua utilização, desde que lhes seja assegurada uma adequada supervisão ou se tiverem sido instruídas no uso do aparelho em segurança.
- As crianças não devem brincar com o aparelho.
- Mantenha o aparelho e o cabo de alimentação fora do alcance de crianças com menos de 8 anos de idade.
- Não indicado para uso comercial. Só para uso doméstico.

Em caso de avaria e/ou de mau funcionamento, não intervenha sobre o aparelho. Para uma eventual reparação dirija-se unicamente a um centro autorizado pelo fabricante e solicite peças de substituição originais. A não observância destas indicações pode comprometer a segurança do aparelho e tornar inválidos os termos da garantia.

- Antes de cada utilização, soltar o cabo de alimentação.
- Este aparelho foi concebido para uso doméstico ou equivalente, em situações como as de refeitórios em pequenas empresas ou outros ambientes de natureza

laboral; por clientes de hotéis, motéis ou acomodação turística, como turismo rural ou residencial.

- Este aparelho não foi concebido para ser utilizado por intermédio de um temporizador externo ou de um sistema de comando à distância autónomo.
 - Utilizar somente acessórios e componentes originais.
 - Manter o aparelho afastado de materiais inflamáveis, fontes de calor, zonas frias e vapor.
- Não sujeite produto a impactos, pois isso pode danificá-lo

INSTRUÇÕES DE USO

- Antes de utilizar pela primeira vez, limpar as partes que ficarão em contacto com os alimentos: recipiente, tampa e acessórios.
- Para evitar o sobreaquecimento do motor, não utilizar o aparelho em funcionamento contínuo por mais de 20 minutos; intercalar com pelo menos um intervalo de 10 minutos, antes de usar novamente. Não ativar se estiver vazio o recipiente.

 - **Não introduzir os dedos no recipiente durante o funcionamento, Manter o cabelo e as roupas longes dos acessórios em movimento.**

- **Não introduzir objetos ou ingredientes com o aparelho em funcionamento.**

- Colocar numa superfície plana, estável e antiderrapante.
- Antes de ligar o aparelho, verificar que se encontra corretamente montado. Antes de ligar a ficha a tomada encaixar o acessório pretendido.
- Antes de remover os acessórios, desligar o aparelho.
- Limpar os acessórios depois de terminar sua utilização.
- A utilização de acessórios não originais podem danificar o aparelho e invalidam a garantia.
- Não deixar sem supervisão durante a utilização.
- Desligar a ficha da tomada após a utilização e/ou antes de montar ou desmontar qualquer acessório.

- Não submergir o aparelho em água ou outros líquidos, para limpar usar um pano macio.

Não sobrecarregar. O peso total dos ingredientes não pode exceder os 4 Kg, no caso de misturas para doces, 3 Kg para misturas mais duras, como massa para pizzas, ou 2.5 Kg para massa de ovos.

- Quando utilizar a picadora de carne, utilize apenas o acessório específico para empurrar a carne para dentro do tubo.

⚠ AVISO!!! Não use a máquina para amassar e com um dos acessórios opcionais ao mesmo tempo. Pode provocar danos devido à sobrecarga.

G20113

- | | | |
|-------------------------------------|------------------------------------|---------------------------|
| 1. Perno da transmissão | 2. Botão para soltar o braço | 3. Manipulo 6 velocidades |
| 4. Corpo | 5. Recipiente | 6. Acessório para amassar |
| 7. Acessório misturador | 8. Acessório de varas | 9. Tampa |
| 10. Cover and accessories gear | 12. Acessório para empurrar | 13. Prato da carne |
| 14. Picadora de carne | 15. Acessório para fazer massas | |
| 16. Acessório para fazer fettuccine | 17. Acessório para fazer spaghetti | |

FUNCIONAMENTO

- Montar o recipiente (5) no alojamento do corpo do motor, rodando até bloquear.
- Levantar a parte superior do corpo, usando o botão para soltar o braço (2).
- Montar o acessório pretendido inserindo no perno da transmissão (1) do aparelho, para fixa-lo rodar o anel de retenção até bloquear. Montar a tampa (9) no recipiente.
- Colocar os ingredientes no recipiente. O peso total dos ingredientes não pode exceder os 4 Kg no caso de misturas para doces, 3 Kg para misturas duras, como massa para pizzas, ou 2.5 Kg para massa de ovos.
- Baixar o braço, desbloqueando com o botão (2). Ligar a ficha a tomada elétrica.
- Ativar o aparelho através do manípulo (3) e selecionar uma velocidade entre o 1 e o 6. Aconselha-se que utilizar a velocidade mais baixa no início, para depois passar para as mais altas. Escolha a velocidade conforme o tipo de mistura que for fazer, se for muito dura não utilizar as velocidades mais altas.

ATENÇÃO: não passar dos 20 minutos de utilização contínua, Deixar arrefecer pelo menos 10 minutos. Não ativar se estiver vazio o recipiente.

- Quando a mistura estiver pronta, desligar o aparelho selecionando o “0” no manípulo (3). Depois da utilização, soltar o braço com o botão (2) para levanta-lo, remover o acessório e o recipiente. Retirar a mistura com a ajuda de uma espátula. Limpar o aparelho segundo as instruções do parágrafo “Limpeza”.

SELECIONAR O TIPO DE ACESSORIO

Na caixa há três acessórios.

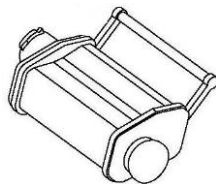
ACESSORIO DE AMASSAR (6) Para utilizar com misturas duras, tais como para pão, pizza, massa.

ACESSORIO MISTURADOR (7). Para utilizar com misturas macias, como as doces, ou para misturar, etc...

ACESSORIO DE VARAS (8). Para bater ovos ou claras.

ACESSÓRIOS PARA FAZER MASSAS (FETTUCINE, ESPARGUETI)

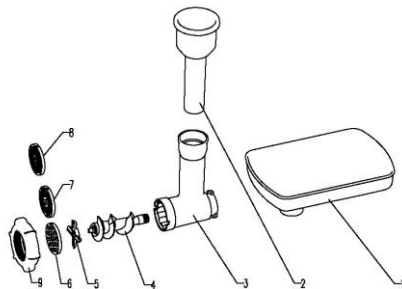
O acessório para fazer massas **está incluído**. Os acessórios fettuccine, spaghetti **não estão incluídos** na embalagem e são fornecidos separadamente. . Pode encomendar ao seu fornecedor, pedindo modelo G20116 (fettuccine), modelo G20117 (spaghetti). Monte o acessórios no corpo principal (4) retirando a tampa (10) por forma a destapar a engrenagem.



PICADORA DE CARNE (opcional)

A picadora de carne não está incluída na embalagem e é fornecida separadamente. Pode ser encomendada a ser fornecedor, pedindo o modelo G20114.

- | | |
|-------------------------|------------------------------|
| 1 Prato da carne | 2 Peça paea empurrar a carne |
| 3 Picadora | 4 Espiral |
| 5 Lâmina | 6 Disco de corte fino |
| 7 Disco de corte grosso | 8 Disco de corte médio |
| 9 Anel de ligação | |



Montar a unidade: coloque a espiral (4) dentro da picadora (3), a lamina (5) na espiral e um dos discos (6, 7 ou 8) sobre a lâmina. Escolha o disco conforme o tipo de picado que pretender obter. Bloqueie os elementos aparafusando o anel (9). Monte o prato (1) no topo da picadora (3). No fim, ligue a picadora ao corpo da máquina (4) retirando a tampa (10) para destapar a engrenagem e adaptar a picadora.

LIMPEZA - Desligue o aparelho.

- Não mergulhe o corpo principal em água, limpe apenas com um pano húmido e um detergente não abrasivo. Evite qualquer infiltração de água para dentro do compartimento do motor.
- Os acessórios, o contentor e a tampa não podem ser lavados na máquina lave-os à mão com uma esponja não abrasiva e um detergente suave. Seque-os muito bem antes de os montar na unidade.
- Ao lavar a lamina da picadora, tenha cuidado para não se cortar..
- Depois de ter lavado os acessórios para massas, lubrifique os rolos com óleo vegetal.

CARATERISTICAS TECNICAS

- Alimentação: AC 220-240V, 50/60Hz. Potência 1500W (maxima 2200W)
- 6 Velocidades
- Recipiente em aço Inox: 10 litros, com a possibilidade de misturar até 4 Kg de ingredientes
- Pês com ventosas para uma maior estabilidade
- Dispositivo de segurança para impedir o uso involuntário
- Acessórios incluídos: Amassador em metal, batedor de varas em aço, misturador em metal, acessório para fazer massas
- Acessórios opcional: picadora de carne mod. G20114, fazer massas mod. G20115, fazer tagliatelle mod. G20116, fazer spaghetti mod. G20117.

RECEITAS

RECEITA: Rosquinha de início da manhã

Utilizar o acessório para misturar (5).

Ingredientes: 4 ovos - 220 gr açúcar em pó - 150 gr de margarina - 100 gr farinha - 100 gr de fécula de batata – fermento para doces.

Inserir todos os ingredientes no recipiente e ligar a batedeira. Ao terminar, remover o recipiente e por o preparado numa panela, de seguida colocar num forno pré- aquecido a 170ª durante 60 minutos.

RECEITA: Massa de base para pizza.

Utilizar o acessório de varas (8)

Ingredientes para 500 g de massa: 300 g farinha - 25 g fermento - 1 pitada de sal - 1 chávena de água morna. Meter a farinha no recipiente, e fazer um furo no centro e colocar lá uma colher de chá rasa de sal. Entretanto esmigalhe o fermento na chávena de água morna e adicionar pouco a pouco ao furo na farinha, e iniciar a bateadeira a uma velocidade baixa. No início o preparado irá ser mole e pegajoso, que se torna mais firme e elástica, no final formar uma bola com o preparado.

Retirar a bola do recipiente, faça um corte em forma de cruz, e coloca-lo a levedar, em um sítio quente, coberta por um pano, Deixar repousar durante 2 horas. O tempo necessário para permitir que a massa duplique de volume (este tempo pode variar conforme as condições ambiente). Após este passo a massa pode ser batida novamente por alguns minutos e utilizada imediatamente, ou congelada. Se decidir congela-la, cobrir com filme plástico próprio para alimentos, e colocar no congelador. Quando decidir usa-la, descongelar até atingir a temperatura ambiente e deixar ficar 5 minutos com um pouco de azeite.

RECEITA: Massa para tartes

Utilizar o acessório misturador (5)

Ingredientes 300 gr farinha - 150gr manteiga a temperatura ambiente - 150 gr de açúcar - 2 ovos – Raspas de limão raladas - 1 pitada de sal - 1 colher de café de fermento para doces.

Introduzir todos os ingredientes na bateadeira e ligar. Ao terminar, retirar a massa, formar uma bola, embrulhada em papel de cera e deixar repousar cerca de 30 minutos no frigorífico. A massa está pronta a ser esticada e recheia com o seu recheio favorito.

ESPAÑOL: ADVERTENCIAS DE USO

A continuación se presentan importantes indicaciones sobre la instalación, el uso y el mantenimiento. Conservar con cuidado este manual para cualquier consulta posterior; utilizar el producto solo de la manera que indica este manual de instrucciones; cualquier otro uso se considera inadecuado y peligroso; por ello el fabricante no puede ser considerado responsable en caso de que se produzcan daños derivados de usos inadecuados, erróneos o irracionales.

Antes del uso asegurarse de la integridad del aparato; en caso de duda no utilizarlo y dirigirse al personal de asistencia; no dejar los elementos del embalaje (bolsas de plástico, poliestireno expandido, clavos, grapas, etc.) al alcance de los niños ya que son fuentes potenciales de peligro; además, cabe recordar que los citados elementos deben ser objeto de una recogida selectiva.

Asegurarse de que los datos de la placa sean compatibles con los de la red eléctrica; la instalación se debe efectuar en función de las instrucciones del fabricante considerando la potencia del aparato indicada en la

placa; una instalación errónea puede causar daños a personas, animales o cosas, por los cuales el fabricante no puede ser considerado responsable.

En caso de que sea necesario el uso de adaptadores, tomas múltiples o prolongaciones, utilizar solo las conformes a las normas de seguridad vigentes; en todo caso no superar nunca los límites de absorción indicados en el adaptador sencillo y/o en las prolongaciones, así como el de potencia máxima marcado en el adaptador múltiple.

No dejar el aparato conectado si no está en funcionamiento; conviene sacar la clavija de la red de alimentación cuando el aparato no se utilice.

Desconecte siempre la unidad de la fuente de alimentación si la deja desatendida y antes de instalarla y desmontarla. Las operaciones de limpieza deben efectuarse después de haber sacado la clavija.

En caso de que al aparato esté fuera de uso y se haya decidido no repararlo, se recomienda inutilizarlo cortando el cable de alimentación.

- No exponer el producto a condiciones atmosféricas adversas como lluvia, humedad, hielo, etc. Conservarlo en lugares secos. No manejar o tocar el producto con las manos húmedas o los pies descalzos.

- No acercarse al cable de alimentación a objetos cortantes o a superficies calientes y no tirar del mismo para sacar la clavija. No deje que cuelgue de la superficie de trabajo donde un niño pueda sostenerla. No utilizar el producto en caso de daños en el cable, en la clavija o en caso de cortocircuitos; llevar a reparar el producto por parte de un centro de asistencia autorizado.

- Este aparato no debe ser usado por niños, incluso si son mayores de 8 años.

- Este aparato puede ser utilizado por personas con capacidades físicas, sensoriales o mentales reducidas o con falta de experiencia o conocimiento si a dichas

- personas se ha asegurado una supervisión o bien si han recibido instrucciones sobre el uso seguro del aparato.
- Los niños no deben jugar con el aparato.
 - Mantener el producto y el cable fuera del alcance de los niños menores de 8 años.
 - No apto para uso comercial. Solo para uso doméstico

En caso de avería y/o de funcionamiento anómalo no manipular el aparato. Para una posible reparación, dirigirse únicamente a un centro autorizado por el fabricante y solicitar el uso de recambios originales. El incumplimiento de lo indicado anteriormente puede comprometer la seguridad del aparato y anular las condiciones de la garantía.

Antes de cada uso, desenrolle el cable de alimentación.

Este aparato está diseñado para uso doméstico o similares: cocinas para el personal de tiendas, oficinas u otros centros de trabajo, para clientes de hoteles, moteles, hostales y similares.

El aparato no está diseñado para su uso a través de temporizadores externos o mandos a distancia.

Utilice únicamente piezas de repuesto y accesorios originales. No someta el producto a impactos fuertes se producirán daños serios.

Mantenga la unidad lejos de materiales inflamables, calor, puntos fríos y vapor.

INFORMACIÓN DE USO

ATENCIÓN: no lave los accesorios en el lavavajillas, ya que el lavado agresivo del lavavajillas estropea el aluminio, haciéndolo oscuro y opaco.

- Al usarlo por primera vez, lave cuidadosamente las piezas que entrarán en contacto con los alimentos: recipiente, tapa y accesorios.
- Para evitar el sobrecalentamiento del motor, no use el aparato de forma continua durante más de 20 minutos;

en ese caso, haga pausas con al menos 10 minutos de descanso. No use el producto en vacío.



- No introduzca los dedos en el recipiente de los alimentos mientras el producto está en funcionamiento. Mantenga el cabello y la ropa alejados de los accesorios en movimiento.

- No introduzca objetos o ingredientes si la máquina está funcionando.

- Sitúe el selector de encendido en "0" (OFF) antes de conectar el enchufe. Coloque el aparato sobre una superficie plana, estable y no resbaladiza.

- Antes de accionar el aparato, compruebe que las partes estén montadas correctamente.

- Antes de conectar el enchufe monte el accesorio elegido.

- Apague la amasadora antes de retirar los accesorios. Limpie los accesorios después de cada uso.

- El uso de accesorios no originales puede dañar el producto y anular los términos de la garantía.

- Nunca deje el aparato sin vigilancia mientras está en funcionamiento.

- Desconecte el enchufe de la toma de corriente después del uso y/o antes de montar o desmontar cualquier accesorio. No sumerja el cuerpo en agua o en otros líquidos; use un paño húmedo para limpiarlo.

No sobrecargue la máquina. El peso total de los ingredientes en el recipiente no puede superar 4 Kg, en caso de masas blandas para repostería, o 3 Kg, en caso de masas más duras, como pasta para pizza, o 2.5 Kg para pasta de huevo.

- Al usar el accesorio tirapasta, no introduzca los dedos, el cabello o la ropa en los rodillos. Al usar el accesorio picador de carne, use solo el prensador específico para prensar los alimentos dentro del tubo de introducción.

¡ATENCIÓN! No use el producto simultáneamente como amasadora y con uno de los accesorios

opcionales. Esto puede dañar el aparato debido a una sobrecarga.

G20113

- | | | |
|------------------------------------|--|--------------------------------|
| 1. Pasador de transmisión | 2. Palanca de liberación del brazo | |
| 3. Control giratorio 6 velocidades | 4. Cuerpo | 5. Recipiente inox. |
| 6. Accesorio gancho amasador | 7. Accesorio mezclador | 8. Accesorio para batir |
| 9. Tapa | 10. Puerta y engranaje de los accesorios | |
| 12. Prensador de alimentos | 13. Bandeja picador | 14. Accesorio picador de carne |
| 15. Accesorio tirapasta | 16. Accesorio para tallarines | 17. Accesorio para espaguetis |

FUNCIONAMIENTO DE LA AMASADORA G20113

- Levante la parte superior del cuerpo usando el botón de liberación (2)
- Acople el recipiente (5) en el alojamiento del cuerpo del motor girando hasta el bloqueo.
- Monte el accesorio elegido insertando el acoplamiento en el eje motor del producto y luego fíjelo girando el anillo de fijación hasta el bloqueo.
- Monte la tapa (9) sobre el recipiente. Baje el brazo desbloqueando con la palanca (2).
- Introduzca los ingredientes en el recipiente. El peso total de los ingredientes en el recipiente no puede superar 4 Kg, en caso de masas blandas para repostería, o 3 Kg, en caso de masas más duras, como pasta para pizza, o 2.5 Kg para pasta de huevo. Conecte el enchufe a la toma de corriente.
- Accione el producto con el control giratorio (3) y elija una velocidad entre 1 y 6. Se recomienda usar la velocidad más baja al comienzo del proceso para luego pasar a las más altas. Elija la velocidad también según el tipo de masa: si la masa es dura no use las velocidades más altas.

ATENCIÓN: no supere los 20 minutos de uso continuo. Deje enfriar durante 10 minutos. No utilice la amasadora en vacío.

Cuando la masa esté lista, o el proceso haya terminado, detenga el aparato situando en "0" el botón (3). Después de la elaboración, suelte el brazo con el botón (2) y levántelo, retire el accesorio utilizado y el recipiente con el producto procesado. Extraiga la masa con ayuda de una espátula. Limpie el producto siguiendo las instrucciones indicadas en el apartado correspondiente.

SELECCIÓN DEL TIPO DE ACCESORIO

En la caja hay tres accesorios.

GANCHO AMASADOR (6). Para usar con masas duras, como masas para pan, pizza, pasta, etc.

ACCESORIO MEZCLADOR (7). Para usar con masas blandas, como masas para repostería o para mezclar, amalgamar, etc.

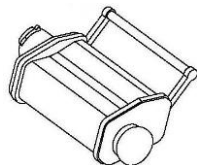
ACCESORIO BATIDORA o PLANETARIO (8). Para batir huevos o montar.

ACCESORIO TIRAPASTA, TALLARINES Y ESPAGHETIS

El accesorio tirapasta tirapasta **está incluido**. Los accesorios para tallarines/fettuccine y para espaguetis **se suministran por separado**, por lo que no se incluyen con el aparato. Puede pedirlos a su comercio de confianza, solicitando el producto modelo G20116 (para tallarines), o modelo G20117 (para espaguetis).

Acople el accesorio al cuerpo (4) de la amasadora; para ello retire la puerta (10) para descubrir el engranaje. Acople el engranaje del accesorio al engranaje de la amasadora.

El tirapasta cuenta con 9 ajustes de grosor que se pueden seleccionar girando el control giratorio lateral. Comience por el mayor grosor y reduzca paso a paso hasta el grosor deseado.



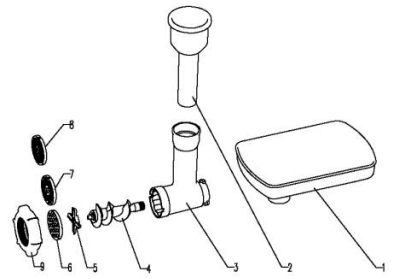
ACCESORIO PICADOR DE CARNE (se suministra por separado)

El accesorio picador de carne se suministra por separado, por lo que no se incluye con el aparato. Se puede pedir a su comercio de confianza, solicitando el producto modelo G20114.

- | | | |
|--------------------|--------------------------|--------------------|
| 1 Plato para carne | 2 Prensador de alimentos | 3 Picador de carne |
|--------------------|--------------------------|--------------------|

- | | |
|---------------|----------------------|
| 4 Espiral | 5 Cuchilla |
| 6 Corte fino | 7 Corte grueso |
| 8 Corte medio | 9 Anillo de fijación |

Montaje: monte la espiral (4) dentro del picador de carne (3), la cuchilla (5) en la espiral y uno de los discos (6, 7 u 8) sobre la cuchilla. Elija el disco según la finura del picado que desee obtener. **Los discos y el accesorio para ensacar se encuentran dentro del prensador de alimentos (2).** Fije las piezas apretando el anillo de fijación (9). Monte el plato para carne (1) en la abertura superior del picador de carne (3). Por último, monte el accesorio picador de carne al cuerpo (4) de la amasadora; para ello retire la puerta (10) para descubrir el engranaje. Acople el engranaje del picador de carne al engranaje.



LIMPIEZA - Desconecte el enchufe de la toma de corriente.

ATENCIÓN: no lave los accesorios en el lavavajillas, ya que el lavado agresivo del lavavajillas estropea el aluminio, haciéndolo oscuro y opaco.

- No sumerja el cuerpo del motor en agua, lávelo con un paño húmedo y detergentes no abrasivos. Evite también cualquier infiltración de agua en el cuerpo del motor.
- Los accesorios, el recipiente y la tapa no se pueden lavar en lavavajillas; lávelos a mano, con un estropajo no abrasivo y detergente para platos. Séquelos completamente antes de volver a acoplarlos al cuerpo del motor. Al lavar el accesorio picador de carne, tenga cuidado de no cortarse.
- Después de lavar el accesorio tirapasta, lubrique los rodillos con aceite vegetal.

CARACTERÍSTICAS TÉCNICAS

- Alimentación: AC 220-240V~50/60Hz. Potencia 1500W (Maxima 2200W)
- 6 velocidades
- Recipiente de acero inoxidable 10 litros, con posibilidad de procesar hasta 4 Kg de ingredientes
- Patas con ventosas para una mayor estabilidad
- Dispositivo de seguridad que impide el uso involuntario
- Accesorios incluidos: tirapasta, gancho amasador de aluminio, batidor (o planetario) de acero inoxidable, mezclador de aluminio, tapa.
- Accesorios opcionales: picador de carne mod. G20114, tirapasta mod. G20115, tallarines mod. G20116, espaguetis mod. G20117.

DEUTSCH: HINWEISE:

Verwenden Sie das Gerät nur nach den Anweisungen in dieser Bedienungsanleitung. Jede anderweitige Verwendung gilt als unsachgemäß und gefährlich, und der Hersteller kann für Schäden haftbar gemacht werden, die durch eine unsachgemäße, falsche oder unvernünftige Verwendung verursacht werden. Stellen Sie vor der Verwendung sicher, dass das Gerät unversehrt ist. Im Zweifelsfall verwenden Sie es nicht und wenden Sie sich an den Kundendienst.

Verpackungsmaterial (Plastiktüten, Styropor, Nägel,

Klammern) muss für Kinder unzugänglich aufbewahrt werden, da es eine potenzielle Gefahrenquelle darstellt. Wir möchten Sie in diesem Zusammenhang auch daran erinnern, dass Verpackungsabfall der Mülltrennung zugeführt werden muss.

Stellen Sie sicher, dass die Angaben auf dem Typenschild mit denen des Stromnetzes übereinstimmen. Die Installation muss gemäß den Anweisungen des Herstellers unter Berücksichtigung der maximal auf dem Typenschild angegebenen Leistung erfolgen. Eine unsachgemäße Installation kann zu Verletzungen von Personen, Tieren oder zu Sachschäden führen, für die der Hersteller nicht haftbar gemacht werden kann.

Wenn Adapter, Mehrfachsteckdosen und Verlängerungskabel erforderlich sind, verwenden Sie nur solche, die die geltenden Sicherheitsstandards erfüllen. In keinem Fall dürfen die am einfachen Adapter und/oder an den Verlängerungskabeln angegebenen Verbrauchsgrenze sowie die maximale Leistung überschritten werden, die auf dem Mehrfachadapter angegeben ist.

- Verwenden Sie das Netzkabel nicht in der Nähe von scharfen Gegenständen oder heißen Oberflächen und ziehen Sie den Netzstecker nicht am Netzkabel aus der Steckdose. Lassen Sie es nicht von der Arbeitsplatte baumeln, wo ein Kind es halten könnte. Verwenden Sie das Gerät im Falle von Schäden am Netzkabel, Stecker oder im Falle von Kurzschlüssen nicht und lassen Sie es in einer Vertragswerkstatt reparieren.
- Setzen Sie das Gerät keinen ungünstigen Wetterbedingungen, wie z. B. Regen, Feuchtigkeit, Frost, aus und bewahren Sie es an einem trockenen Ort auf. Fassen Sie das Gerät nicht mit nassen Händen an und verwenden Sie es nicht barfuß.
- Dieses Gerät kann nicht von Kindern verwendet werden, auch wenn diese älter als 8 Jahre sind.

- Kinder dürfen nicht mit dem Gerät spielen.
- Dieses Gerät kann von Personen mit eingeschränkten körperlichen, sensorischen oder geistigen Fähigkeiten oder mangelnder Erfahrung und Kenntnissen verwendet werden, wenn sie in sicherer Weise beaufsichtigt oder instruiert wurden, wie das Gerät verwendet werden kann, und die damit verbundenen Gefahren verstehen.
- Bewahren Sie das Gerät und sein Netzanschluss außerhalb der Reichweite von Kinder unter 8 Jahren.
- Nicht für den gewerblichen Gebrauch bestimmt. Nur für den Hausgebrauch bestimmt.

Im Falle eines Defekts und/oder von Fehlfunktionen das Gerät nicht öffnen. Für Reparaturen wenden Sie sich an eine vom Hersteller autorisierte Werkstatt (Vertragswerkstatt) und fordern Sie den Einsatz von Original-Ersatzteilen. Die Nichtbeachtung der obigen Vorschriften kann die Sicherheit beeinträchtigen und zur Folge haben, dass die Garantie erlischt.

Dieses Gerät ist nur für den Hausgebrauch oder gleichwertiges bestimmt, in Situationen wie bspw.: Kantinen in kleinen Firmen oder ähnliche Arbeitsumgebungen, von Kunden in Hotels, Motels oder andere Art von touristische Unterkunft, wie ländlicher oder Wohn – Tourismus.

Das Gerät darf nicht mit einer Zeitschaltuhr oder mit einem separaten Fernwirksystem betrieben werden. Führen Sie vor jedem Gebrauch das Netzkabel aus.

Setzen Sie das Produkt keinen Stößen aus, es könnte beschädigt werden. Verwenden Sie nur originale und kompatible Teile und Zubehör.

Halten Sie das Gerät fern von brennbaren Materialien, Wärmequellen, Dampf- und kalte Zonen.

ALLGEMEINE INFORMATIONEN

- Vor dem ersten Gebrauch sorgfältig alle Teile waschen,

die mit Lebensmitteln in Kontakt kommen: Behälter, Abdeckung und Zubehör.

- Um eine Überhitzung des Motors zu vermeiden, darf das Gerät nicht länger als 20 Minuten betrieben werden; falls notwendig, arbeiten Sie in Intervallen mit mindestens 10 Minuten Pause. Verwenden Sie das Gerät nie ohne Lebensmittel im Behälter.



- Legen Sie Ihre Finger nicht in den Behälter mit Lebensmitteln, während das Gerät in Betrieb ist. Halten Sie Ihre Haare und Kleidung von sich bewegenden Teilen fern.

- **Legen Sie keine Gegenstände oder Zutaten ein, während die Maschine läuft.**

- Stellen Sie das Gerät auf eine flache, stabile und nicht rutschige Oberfläche. Bringen Sie den Knopf auf "0" (OFF), bevor Sie den Stecker in die Steckdose stecken.

- Prüfen Sie vor dem Betrieb, ob die Teile korrekt montiert sind. Montieren Sie, bevor Sie den Stecker einstecken, das richtige Zubehör.

- Schalten Sie das Gerät immer aus, bevor Sie das Zubehör entfernen oder wechseln. Reinigen Sie das Zubehör nach jedem Gebrauch.

- Lassen Sie das Gerät während des Betriebs niemals unbeaufsichtigt. Tauchen Sie die Haupteinheit nicht in Wasser oder andere Flüssigkeiten ein; reinigen Sie sie mit einem feuchten Tuch.



WARNUNG!!! Überladen Sie das Gerät nicht. Das Gesamtgewicht der Zutaten im Behälter darf nicht schwerer sein als 4 kg bei weichem Teig oder 3 kg bei harten Teig, wie Pizzateig oder 2.5 kg bei frisch hergestellten Teigwaren.

- Wenn Sie den Teigwarenherstellerzusatz verwenden, halten Sie Finger, Haare und Kleider von den Rollen entfernt. Bei Verwendung des Fleischwolfs darf nur das spezielle Zubehör verwendet werden, um die

Lebensmittel ins Innere des Einschubrohres zu drücken.
WARNUNG!!! Benutzen Sie das Gerät mit optionalen Zubehör nicht gleichzeitig als Knetmaschine. Dies kann zu einer Beschädigung durch Überlastung führen.

BESCHREIBUNG G20113

- | | | |
|---------------------------------|------------------------------------|------------------------------|
| 1. Transmission | 2. Kopfentriegelungshebel | 3. Knopf 6 Gänge |
| 4. Hauptgehäuse | 5. Edeltahlschüssel | 6. Haken |
| 7. H Zubehör (Mischer) | 8. Klopfer | 9. Deckel |
| 10. Deckel und Zubehör Getriebe | 12. Futterschieber von Fleischwolf | 13. Schüssel mit Fleischwolf |
| 14. Fleischwolf | 15. Teigwarenhersteller-Zubehör | |
| 16. Fettuccine maker Zubehör | 17. Spaghetti maker zubehör | |

KNETEN

- Setzen Sie den Behälter (5) an seinen Platz, indem Sie ihn in Richtung LOCK drehen, bis er blockiert.
- Heben Sie den Hauptkörper hoch, indem Sie den Freistellungshebel (2) benutzen.
- Installieren Sie das Zubehör, indem Sie das Gelenk in die Antriebswelle des Gerätes eingeben und dann den Verriegelungsring bis zum Anschlag drehen.
- Deckel (9) auf die Schale montieren.
- Legen Sie die Zutaten in die Schüssel. Das Gesamtgewicht der Zutaten im Behälter darf nicht schwerer sein als 4 kg bei weichem Teig oder 3 kg bei harten Teig, wie Pizzateig oder 2.5 kg bei frisch hergestellten Teigwaren.
- Senken Sie den Arm ab, indem Sie den Hebel (2) freigeben. Stecken Sie den Stecker in eine Steckdose.
- Starten Sie das Produkt mit dem Drehknopf (3) und wählen Sie eine Geschwindigkeit zwischen 1 und 6. Es empfiehlt sich, am Anfang eine niedrigere Geschwindigkeit zu verwenden und dann zu höheren Geschwindigkeiten überzugehen. Verwenden Sie, wenn der Teig hart ist, keine hohen Geschwindigkeiten.

ACHTUNG: Um eine Überhitzung zu vermeiden, darf das Gerät nicht länger als 20 Minuten betrieben werden; falls notwendig, arbeiten Sie in Intervallen mit mindestens 10 Minuten Pause. Verwenden Sie das Gerät nie ohne Lebensmittel im Behälter.

- Wenn die Arbeit beendet ist, halten Sie die Maschine an, indem Sie den Knopf (3) auf "0" stellen
- Lösen Sie nach dem Vorgang den Arm mit dem Knopf (2) und heben Sie ihn an, entfernen Sie das Zubehör und den Behälter mit den Lebensmitteln. Entfernen Sie den Teig mit einem Spatel.
- Reinigen Sie das Produkt, indem Sie den Anweisungen folgen, die Sie im Abschnitt "Reinigung" finden.

WÄHLEN SIE DAS ZUBEHÖR

Es sind drei Zubehörteile enthalten, die je nach Situation verwendet werden.

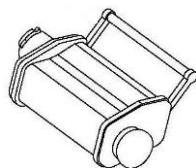
HAKEN (6). Verwenden Sie dieses Zubehör mit hartem Teig, wie Brot, Pizza, Pasta, etc...

MIXER (7). Verwenden Sie es mit weichen Teig, wie Süßigkeiten, oder zum durchmischen, mixen

STAMPFER (8). Verwenden Sie es zum Schlagen von Eiern.

PASTA-, FETTUCCINE- und SPAGHETTI-HERSTELLER

Der Teigwarenhersteller, der Fettuccine-Hersteller und der Spaghetti-Hersteller sind nicht im Paket enthalten und werden separat angeboten. Sie können ihn von Ihrem Händler bestellen, indem Sie nach Misty Modell G20115 (Pasta Maker), Modell G20116 (Fettuccine Maker), Modell G20117(Spaghetti Maker) fragen. Montieren Sie die Befestigung am Hauptkörper (4), indem Sie die Abdeckung (10) entfernen, um das Getriebe freizulegen und anzubringen.



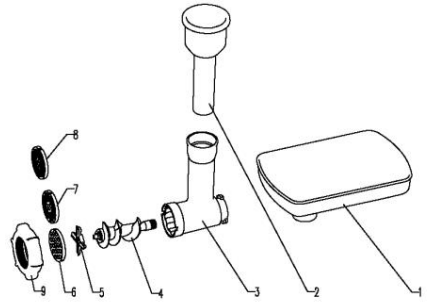
FLEISCHWOLF (optional)

Der Fleischwolf ist nicht im Lieferumfang enthalten und wird separat geliefert. Er kann bei Ihrem Händler bestellt werden, indem Sie nach dem Modell G20114 fragen.

- | | |
|----------------------|------------------------|
| 1 Fleischschale | 2 Lebensmitteldrucker |
| 3 Fleischwolf | 4 Spirale |
| 5 Klinge | 6 Dünnschnittscheibe |
| 7 Grobschnittscheibe | 8 Mittelschnittscheibe |
| 9 Ringaufsatz | |

Zusammenbau des Gerätes: Setzen Sie die Spirale (4) in den Fleischwolf (3), die Klinge (5) auf die Spirale und eine der Scheiben (6, 7 oder 8) über die Klinge. Wählen Sie die Scheibe je nach Art des Hackergebnisses, den Sie erhalten möchten. Blockieren Sie die Elemente durch Verschrauben des Ringes (9).

Bauen Sie die Schale (1) über der Oberseite des Fleischwolfs (3) zusammen. Befestigen Sie am Ende den Fleischwolf an den Hauptkörper (4), indem Sie die Abdeckung (10) entfernen, um das Getriebe zu entnehmen und dem Fleischwolf zuzuordnen.



REINIGUNG - Ziehen Sie den Netzstecker.

Tauchen Sie den Hauptkörper niemals in Wasser, sondern waschen Sie ihn mit einem feuchten Tuch und einem nicht scheuernden Reinigungsmittel. Vermeiden Sie jedes Eindringen von Wasser ins Motorgehäuse.

Die Aufsätze, der Behälter und der Deckel können nicht in der Spülmaschine gewaschen werden, waschen sie sie mit einem nicht scheuerndem Schwamm und mildem Reinigungsmittel mit der Hand. Trocknen Sie sie gründlich, bevor Sie sie an die Einheit montieren. Passen Sie beim Waschen der Fleischwolfklinge auf, damit Sie sich nicht schneiden.

Schmieren Sie nach dem Waschen des Nudel-Herstellers die Walzen mit Pflanzenöl ein.

TECHNISCHE MERKMALE

- Energieversorgung: AC 220-240V~50/60Hz. Leistung 1500W (Maximale 2200W)
- 6 Geschwindigkeiten
- Edelstahlbehälter 10L Fassungsvermögen, bis zu 4kg Zutaten
- Schutzvorrichtung
- Zubehör: Nudelhersteller, Haken, Schläger, Mischbefestigung, Behälter
- Optionales Zubehör: Fleischwolf Mod. G20114, Nudelhersteller Mod. G20115, Fettuccine-Hersteller Mod. G20116, Spaghetti-Hersteller Mod. G20117.

FRANCAIS: ADVERTISSEMENT

Les indications suivantes sont très importantes en ce qui concerne l'installation, usage et manutention de cet appareil; gardez soigneusement ce manuel pour des futures consultations; n'utilisez pas l'appareil que selon les indications de ce manuel d'instructions; n'importe quel autre type d'utilisation devra être considéré inapproprié et potentiellement dangereux; pour cette raison le constructeur ne pourra pas être rendu responsable si

des dommages résultants de l'utilisation inappropriée ou irresponsable de l'appareil se produisent.

Avant de l'utilisation, certifiez-vous de l'intégrité de l'appareil; en cas de doute ne l'utilisez pas et adressez-vous à l'assistance technique autorisée; ne laissez pas des parties de l'emballage (sacs de plastique, polystyrène, ongles, agrafages, etc.) à la portée des enfants, car elles constituent des potentielles sources de danger; en outre, il faut rappeler que ces parties doivent être objet de collecte différenciée de résidus.

Certifiez-vous que les données constants de la plaque sont compatibles avec ceux du réseau électrique; l'installation doit être effectuée selon les instructions du constructeur, considérant la maxime puissance de l'appareil indiquée sur la plaque; une installation défectueuse pourra endommager des personnes, des animaux ou des objets, par lesquels le constructeur ne pourra pas être rendu responsable.

Au cas de nécessité d'emploi d'un adaptateur, des prises multiples ou des extensions, n'utiliser que ceux qui soient en conformité aux normes de sécurité en vigueur; en tout cas, jamais dépasser les limites d'absorption indiqués sur l'adaptateur simple et/ou sur les extensions, ni ceux de maxime puissance indiqués sur les adaptateurs multiples.

Débranchez toujours l'appareil de l'alimentation électrique s'il est laissé sans surveillance et avant de l'assembler et de le désassembler. Pour le nettoyage déconnectez la fiche du secteur électrique.

Ne pas laisser l'appareil inutilement connecté à la prise électrique; c'est toujours mieux de le déconnecter quand il n'est pas à l'usage.

Quand l'appareil soit hors usage et ait été décidé qu'il ne sera pas réparé, on recommande son inutilisation, en coupant son câble d'alimentation.

- Les enfants ne doivent pas jouer avec cet appareil.

- Ne pas utiliser l'appareil si le câble d'alimentation ou la fiche de connexion électrique sont endommagés, ou encore en cas de court-circuits; dans ce cas là, apporter l'appareil a un centre d'assistance autorisé.
- Ne pas approcher le câble d'alimentation d'objects coupants ou de surfaces chaudes, et ne pas tirer sur le cordon d'alimentation pour le débrancher de la prise. Ne le laissez pas pendre du plan de travail où un enfant pourrait le tenir.
- L'appareil n'est pas indiqué pour être exposé à des conditions météorologiques défavorables (pluie, vent, humidité, la glace, etc.); Gardez-le dans un endroit sec. Jamais opérer ou même toucher l'appareil avec les mains mouillées ou les pieds nus.
- Ce produit ne doit pas être utilisé par les enfants, même s'ils ont plus de 8 ans.
- Cet appareil peut être utilisé par des personnes ayant des capacités physiques, sensorielles ou mentales réduites, ou qui manquent d'expérience ou de connaissances, si elles ont été correctement supervisées ou ont reçu des instructions pour utiliser cet appareil en toute sécurité.
- Gardez l'appareil et le câble d'alimentation hors la portée des enfants agés de moins de 8 ans. Le derrière de l'appareil doit être tourné contre un mur.

Au cas de panne et/ou de mauvais fonctionnement, ne pas intervenir sur l'appareil. Pour une éventuel réparation s'adresser uniquement a un centre autorisé par le constructeur, en demandant dès pièces de remplacement originaux. Le non respect de ces indications peut compromettre la securité de l'appareil e rendre invalides les termes de la garantie.


- L'appareil est pour l'usage domestique et intérieur.
- Cet appareil est destiné à être utilisé dans les ménages et des applications similaires: les cuisines du personnel dans les magasins, bureaux et autres environnements

de travail, pour les clients dans les hôtels, motels et autres environnements de type résidentiel, de type lit et petit-déjeuner, hébergement.

- L'appareil n'est pas conçu pour être utilisé avec une minuterie extérieure ou un commande à distance.
- N'utiliser que des accessoires et pièces d'origine.
- Avant chaque utilisation, effectuez le cordon d'alimentation. Ne soumettez pas le produit à des chocs susceptibles de l'endommager.
- Tenir l'appareil à l'écart des environnements où il peut y avoir des gaz, vapeurs, des substances inflammables ou explosives.


INFORMATION GÉNÉRAL

- Avant la première utilisation, laver soigneusement les parties en contact avec les aliments: récipient, couvercle et accessoires.
- Pour éviter la surchauffe du moteur, n'utilisez pas l'appareil en continu pendant plus de 20 minutes; dans ce cas, l'intervalle avec au moins 10 minutes de repos. N'utilisez pas l'appareil sans avoir des aliments à l'intérieur du récipient.

 **- Ne mettez pas vos doigts dans le récipient aux aliments pendant que l'appareil fonctionne. Gardez les cheveux et les vêtements à l'écart des pièces mobiles. N'insérez pas d'objets ou d'ingrédients lorsque la machine est en marche.**

- Placez sur une surface plane, stable et non glissante.
- Mettre le bouton sur la position "0" (OFF) avant d'insérer la fiche dans la prise.
- Avant de retirer les accessoires, éteignez toujours l'appareil. Nettoyez les accessoires après chaque utilisation. Ne laissez jamais l'appareil sans surveillance pendant qu'il fonctionne.
- Ne pas immerger l'unité motrice dans l'eau ou d'autres liquides; nettoyez-la avec un chiffon humide.

- Avant d'utiliser l'appareil vérifiez si les pièces sont correctement assemblées. Avant de brancher la fiche, montez l'accessoire approprié.

 **ATTENTION!!! Ne surchargez pas l'appareil. Le poids total des ingrédients dans le récipient ne peut pas dépasser 4 kg, dans le cas d'une pâte molle, ou 3 kg, dans le cas de pâtes dures, comme la pâte à pizza, ou 2.5 kg pour les pâtes fraîches.**

- Lors de l'utilisation de l'accessoire pour machine à pâtes, ne pas insérer les doigts, les cheveux ou les vêtements sur les bobines. Lorsque vous utilisez le hachoir à viande, utilisez uniquement l'accessoire spécifique pour presser les aliments dans le tube d'insertion.

ATTENTION!!! N'utilisez pas l'appareil comme machine à pétrir et avec l'un des accessoires optionnels en même temps. Cela peut entraîner des dommages dus à une surcharge.

DESCRIPTION G20113

- | | | |
|--|---------------------------------|------------------------------|
| 1. Transmission | 2. Levier de libération de tête | 3. Bouton 6 vitesses |
| 4. Logement principal | 5. Bol en acier inoxydable | 6. Crochet |
| 7. Accessoire H (mélangeur) | 8. Batteur | |
| 9. Couvercle | 10. Couvercle et accessoires | |
| 12. Presseur d'aliments pour le hachoir à viande | | 13. Plat du hachoir à viande |
| 14. Accessoire du hachoir à viande | | 15. Accessoire aux pâtes |
| 16. Accessoire aux fettuccine | | 17. Accessoire aux spaghetti |

PÉTRISSAGE

- Monter le récipient (5) en le tournant dans le sens de VERROUILLAGE jusqu'à ce qu'il se bloque.
- Soulevez le corps principal à l'aide du levier de dégagement (2).
- Installez l'accessoire en mettant le joint dans l'arbre d'entraînement de l'unité, puis tournez la bague de verrouillage jusqu'à ce qu'elle s'arrête.
- Monter le couvercle (9) sur le bol.
- Mettez les ingrédients dans le bol. Le poids total des ingrédients dans le récipient ne peut pas dépasser 4 kg, dans le cas d'une pâte molle, ou 3 kg, dans le cas de pâtes dures, comme la pâte à pizza, ou 2.5 kg pour les pâtes fraîches.
- Abaissez le bras en relâchant le levier (2). Branchez la fiche dans une prise électrique.
- Démarrer le produit avec le bouton (3) et choisir une vitesse comprise entre 1 et 6. Il est conseillé d'utiliser une vitesse plus faible au début, puis d'aller à des vitesses plus élevées. Si la pâte est dure, n'utilisez pas une vitesse élevée.

ATTENTION: Pour éviter une surchauffe, ne pas utiliser en continu pendant plus de 20 minutes; dans ce cas, intervallez avec au moins 10 minutes de repos. N'utilisez pas l'appareil sans avoir des aliments à l'intérieur du récipient.

- Lorsque l'opération est terminée, arrêtez la machine en portant le bouton (3) sur "0 "

Après l'opération, relâchez le bras avec le bouton (2), soulevez-le et retirez l'accessoire et le récipient avec les aliments. Retirer la pâte à l'aide d'une spatule.

Nettoyez l'appareil en suivant les instructions que vous trouverez dans la section "Nettoyage".

SÉLECTIONNER L'ACCESSOIRE

Trois accessoires sont inclus, à utiliser en fonction de la situation.

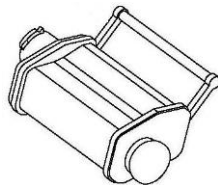
CROCHET (6). Utilisez cet accessoire avec de la pâte dure, comme celle du pain, des pizzas, des pâtes, etc ...

MÉLANGEUR (7). Utilisez-le avec de la pâte molle, comme celle des bonbons, ou pour mélanger

FOUET (8). Utilisez-le pour battre ou fouetter des œufs.

PÂTE, FETTUCINE et MACHINE AUX SPAGHETTI

La machine aux pâtes est incluse. La machine aux fettuccine, la machine aux spaghetti et ses accessoires **ne sont pas inclus** dans le paquet et sont fournis séparément. Vous pouvez les commander auprès de votre revendeur, en demandant le modèle G20116 (fabricant de fettuccine), le modèle G20117 (fabricant de spaghettis). Assemblez l'accessoire au corps principal (4) en enlevant le couvercle (10) afin de découvrir l'engrenage et de la monter.



HACHOIR À VIANDE (facultatif)

L'accessoire de hachoir à viande n'est pas inclus dans l'emballage et il est fourni séparément. Il peut être commandé auprès de votre revendeur, en demandant le modèle G20114.

1 Plat de viande 2 Presseur d'aliments

3 Hachoir 4 Spirale

5 Lame 6 Disque mince

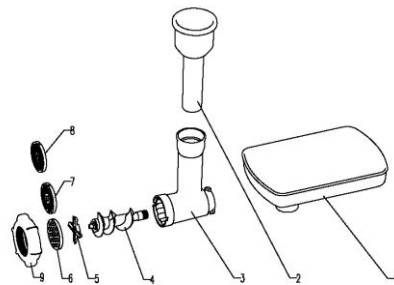
7 Gros disque à tronçonner

8 Disque moyen à tronçonner

9 Anneau de fixation

Assemblage de l'unité: mettre la spirale (4) à l'intérieur du hachoir (3), la lame (5) sur la spirale et l'un des disques (6, 7 ou 8) sur la lame. Choisissez le disque en fonction du type de hachage que vous souhaitez obtenir. Bloquer les éléments en vissant l'anneau (9).

Assemblez le plat (1) sur le dessus du hachoir (3). A la fin, fixez le hachoir à viande sur le corps principal (4) en retirant le couvercle (10) afin de découvrir l'engrenage et d'y fixer le hachoir.



NETTOYAGE - Débranchez l'unité.

Ne plongez pas l'unité motrice dans l'eau, mais lavez-la avec un chiffon humide et un détergent non abrasif. Éviter toute infiltration d'eau dans le carter du moteur.

Les accessoires, le récipient et le couvercle ne peuvent pas être lavés dans le lave-vaisselle, lavez-les à la main avec une éponge non abrasive et un détergent doux. Séchez-les soigneusement avant de les assembler à l'unité. Pendant le lavage de la lame du hachoir, veillez à ne pas vous couper.

Après avoir lavé la machine aux pâtes, lubrifiez les rouleaux avec de l'huile végétale.

CARACTÉRISTIQUES TECHNIQUES

- Alimentation: AC 220-240V~50/60Hz. Puissance 1500W (maximale 2200W)
- 6 vitesses
- Récipient en acier inoxydable, capacité de 10 L, jusqu'à 4 kg d'ingrédients
- Dispositif de sécurité
- Accessoires: crochet, batteur, mélangeur, conteneur, machine aux pâtes
- Accessoires optionnels: mod. hachoir à viande. G20114, mod.. G20115, mod. machine aux fettuccine G20116, mod. machine aux spaghettis G20117.

RIFIUTI APPARECCHIATURE ELETTRICHE ED ELETTRONICHE

Al termine del suo periodo di vita, il prodotto va smaltito seguendo le direttive vigenti riguardo alla raccolta differenziata e non deve essere trattato come un normale rifiuto di nettezza urbana.

Il prodotto va smaltito presso i centri di raccolta autorizzati allo scopo, o restituito al rivenditore, qualora si voglia sostituire il prodotto con uno equivalente nuovo. Il costruttore si occuperà dello smaltimento del prodotto secondo quanto prescritto dalla legge. Il prodotto è composto di parti non biodegradabili e di sostanze potenzialmente inquinanti per l'ambiente se non correttamente smaltite; altre parti possono essere riciclate. E' dovere di tutti contribuire alla salute ecologica dell'ambiente seguendo le corrette procedure di smaltimento. Il simbolo mostrato a lato indica che il prodotto risponde ai requisiti richiesti dalle nuove direttive introdotte a tutela dell'ambiente (2002/96/EC, 2003/108/EC, 2002/95/EC, 2012/19/EC) e che deve essere smaltito correttamente al termine del suo periodo di vita. Chiedere informazioni al comune di residenza in merito alle zone dedicate allo smaltimento dei rifiuti. Chi non smaltisce il prodotto nel modo indicato ne risponde secondo le leggi vigenti. Se il prodotto è di piccole dimensioni (dimensioni esterne inferiori a 25cm) è possibile riportare il prodotto al rivenditore senza obbligo di nuovo acquisto.



WASTE OF ELECTRIC AND ELECTRONIC EQUIPMENT

The product is made of non-biodegradable and potentially polluting substances if not properly disposed of; other parts can be recycled. It's our duty to contribute to the ecological health of the environment following the correct procedures for disposal. The crossed out wheeled bin symbol indicates the product complies with the requirements of the new directives introduced to protect the environment (2002/96/EC, 2003/108/EC, 2002/95/EC, 2012/19/EC) and must be properly disposed at the end of its lifetime. If you need further information, ask for the dedicated waste disposal areas at your place of residence. Who does not dispose of the product as specified in this section shall be liable according to the law.

RESÍDUOS DE APARELHOS ELÉTRICOS E ELÉTRÓNICOS

O aparelho é composto de algumas partes não biodegradáveis e de substâncias potencialmente tóxicas para o ambiente, se não forem correctamente eliminadas; outras partes podem ser recicladas. É dever de todos contribuir para a saúde ecológica do ambiente. Observando os correctos procedimentos de eliminação. O símbolo mostrado ao lado indica que o aparelho responde aos requisitos exigidos pelas novas directivas introduzidas pela tutela do ambiente (2002/96/EC, 2003/108/EC, 2002/95/EC, 2012/19/EC) e que deve ser eliminado correctamente no final do seu período de vida. Peça informações na câmara municipal da sua área de residência, se precisar de saber a localização dos centros de recolha deste tipo de resíduos. Quem não eliminar o aparelho do modo indicado neste parágrafo responde segundo as leis em vigor.

RESIDUOS DE APARATOS ELÉCTRICOS Y ELECTRÓNICOS

El producto está hecho de sustancias no biodegradables y potencialmente contaminantes si no se desechan adecuadamente, otras partes pueden ser recicladas. Es nuestro deber de contribuir a la salud ecológica del medio ambiente siguiendo los procedimientos adecuados para su eliminación. El contenedor tachado símbolo indica que el producto cumple con los requisitos de las nuevas directivas adoptadas para proteger el medio ambiente (2002/96/CE, 2003/108/CE, 2002/95/CE, 2012/19/CE) y debe desecharse adecuadamente al final de su vida útil. Si necesita más información, pregunte por las áreas de disposición de residuos dedicados a su lugar de residencia. Quién no disponer del producto como se especifica en esta sección será responsable conforme a la ley.

ENTSORGUNG VON ELEKTRO- UND ELEKTRONIKALTGERÄTEN

Das Symbol auf der rechten Seite zeigt, dass das Gerät den Anforderungen der neuen Richtlinien entspricht, die eingeführt wurden, um die Umwelt zu schützen (2002/96/EG, 2003/108/EG, 2002/95/EG, 2012/19/EG), und ordnungsgemäß am Ende seiner Lebensdauer entsorgt werden muss. Erkundigen Sie sich an Ihrem Wohnort, wo sich entsprechende Deponien für die Entsorgung von Elektroschrott befinden. Wenn Sie das Gerät nicht gemäß den in diesem Absatz genannten Vorschriften entsorgen, haften Sie nach den gesetzlichen Bestimmungen.

RÉSIDUS D'APPAREILS ELÉCTRIQUES ET ELÉTRONIQUES

L'appareil est composé par quelques parties non biodegradables et des substances potentiellement toxiques pour l'environnement, s'elles ne sont pas correctement éliminées; d'autres parties peuvent être recyclés. C'est le devoir de chacun contribuer à la santé écologique de l'environnement en observant les correctes procédures d'élimination. Le symbol montré à coté indique que l'appareil répond aux exigences des nouvelles directives introduites par la tutelle de l'environnement (2002/96/EC, 2003/108/EC, 2002/95/EC, 2012/19/EC) et qu'il doit être éliminé correctement à la fin de son période de vie. Demandez des informations chez votre mairie, si vous voulez savoir la localisation des centres de dépôt de ce type de résidus. Ceux qui n'éliminent pas l'appareil selon les indications de ce paragraphe répondront selon les termes des lois en vigueur.

Per conoscere l'assistenza più vicina a Voi, o richiedere questo manuale in formato elettronico, contattare il numero di telefono 0541/694246, fax 0541/756430, o l'indirizzo E-Mail assistentzatecnica@trevidea.it e chiedere del responsabile Centri Assistenza.

To find the nearest service center, please call the telephone number 0541 694246, fax number 0541 756430 or contact us at assistentzatecnica@g3ferrari.net asking for the service centers supervisor.

La TREVIDEA S.r.l. si riserva il diritto di apportare a questi apparecchi modifiche ELETTRICHE - TECNICHE - ESTETICHE e/o sostituire parti senza alcun preavviso, ove lo ritenesse più opportuno, per offrire un prodotto sempre più affidabile, di lunga durata e con tecnologia avanzata. TREVIDEA S.r.l. si scusa inoltre per eventuali errori di stampa.

TREVIDEA S.r.l. reserves the right to make ELECTRICAL, TECHNICAL and AESTHETIC changes to the devices and / or replace parts without prior notice to always offer more reliable, durable and advanced technology. TREVIDEA S.r.l. also would like to apologize for any possible printing errors.

L'apparecchio è conforme ai requisiti richiesti dalle direttive dell'Unione Europea ed è pertanto marcato con il marchio CE

Appliance is conform to the pertinent European regulation and is therefore marked with the CE mark.



www.g3ferrari.it

TREVIDEA S.r.l.

**TREVIDEA S.R.L. – Strada Consolare Rimini – San Marino n. 62 – 47924 – RIMINI
(RN) - ITALY**

MADE IN CHINA