

# G3 FERRARI®

BY TREVIDEA

MOD.:

**G50022**

**MANUALE D'USO**

**USER MANUAL**

IT

EN

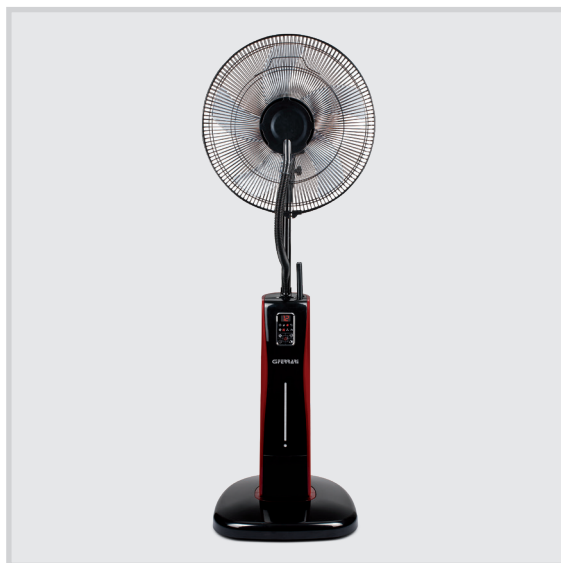
PT

ES

FR

DE

Technical model: LB-FS06



Idro-Ventilatore a colonna

**KLIMAS**

[www.g3ferrari.it](http://www.g3ferrari.it)

## **ITA: INDICE**

Simbologia.....	p. 2
Avvertenze di sicurezza.....	p. 3
Informazioni d'uso.....	p. 5
G50022.....	p. 5
Nomenclatura.....	p. 5
Montaggio.....	p. 6
Come rifornire la tanica.....	p. 6
Pannello comandi.....	p. 6
Telecomando.....	p. 6
Funzionamento.....	p. 7
Oscillazione.....	p. 7
Timer.....	p. 7
Nebulizzatore.....	p. 7
Funzione Brezza e Sleep .....	p. 7
Pulizia.....	p. 7
Caratteristiche tecniche.....	p. 8
Trattamento dei rifiuti delle apparecchiature elettriche ed elettroniche.....	p. 35

## **ENG: INDEX**

Symbols.....	p. 2
G50022.....	p. 5
Safety instructions.....	p. 8
General information.....	p. 10
Description.....	p. 11
Assembling.....	p. 11
Refilling the tank.....	p. 11
Control panel.....	p. 11
Remote control.....	p. 11
Operating.....	p. 12
Oscillation.....	p. 12
Timer.....	p. 12
Mist function.....	p. 12
Breeze and Sleep Mode.....	p. 12
Cleaning .....	p. 12
Technical features.....	p. 13
Waste of electric and electronic equipment (WEEE Directive).....	p. 35

**PORTUGUES:**..... p. 13

**ESPAÑOL**..... p. 18

**FRANCAIS**..... p. 23

**DEUTSCH**..... p. 29

# CLASSI DI PROTEZIONE / PROTECTION CLASSES



**ATTENZIONE**  
**RISCHIO DI SCOSSE ELETTRICHE**  
**NON ESPORRE A PIOGGIA E UMIDITA'**



**WARNING**  
**ELECTRIC SHOCK RISK**  
**DO NOT EXPOSE TO RAIN OR MOISTURE**



ATTENZIONE: NON APRITE L'APPARECCHIO. ALL'INTERNO NON VI SONO COMANDI MANIPOLABILI DALL'UTENTE NE' PARTI DI RICAMBIO. PER TUTTE LE OPERAZIONI DI SERVIZIO RIVOLGERSI AD UN CENTRO DI ASSISTENZA AUTORIZZATO.

Se l'apparecchio ha impresso i simboli sottostanti, significa che le caratteristiche tecniche sono corrispondenti al simbolo.



Questo simbolo segnala la presenza all'interno del prodotto di componenti operanti ad alta tensione; non apritelo in nessun caso.

**This symbol warns the user that un-insulated dangerous voltage inside the system may cause an electrical shock. Do not open the case.**



Questo simbolo indica che l'apparecchio appartiene alla **Classe II**: ciò significa che l'apparecchio è a doppio isolamento, quindi, non necessita di spina con messa a terra.

**Class II Appliance symbol. The double insulated electrical appliance is one which has been designed in such a way that it does not require a safety connection to electrical earth/ground.**



Attenzione: questo simbolo indica all'utente istruzioni importanti da leggere e da rispettare durante l'utilizzo del prodotto.

**Caution: this symbol reminds the user to read carefully the important operations and maintenance instructions in this owner's guide.**

## **AVVERTENZE DI SICUREZZA**

Di seguito sono riportate importanti indicazioni riguardanti l'installazione, l'uso e la manutenzione; conservare con cura questo libretto per ogni ulteriore consultazione; utilizzare il prodotto solo nel modo indicato dal presente libretto di istruzioni; ogni altro uso è da considerare improprio e pericoloso; perciò il costruttore non può essere considerato responsabile nel caso in cui vi siano danni derivanti da usi impropri, erronei ed irragionevoli.

Prima dell'uso verificare l'integrità dell'apparecchio: in caso di dubbio non utilizzarlo e rivolgersi all'assistenza.

Non lasciare gli elementi dell'imballaggio (sacchetti in plastica, polistirolo espanso, chiodi, graffette, ecc.) alla portata dei bambini in quanto sono potenziali fonti di pericolo; inoltre, ricordiamo che questi, devono essere oggetto di raccolta differenziata.

Accertarsi che i dati di targa siano compatibili con quelli della rete elettrica; l'installazione deve essere effettuata in base alle istruzioni del costruttore considerando la potenza massima indicata in targa; un'errata installazione può causare danni a persone, animali o cose, per i quali il costruttore non può essere considerato responsabile.

Se fosse necessario l'uso di adattatori, prese multiple e prolunghie utilizzare quelli conformi alle vigenti norme di sicurezza; non superare i limiti di assorbimento indicati su adattatore e/o prolunghie, nonché quello di massima potenza marcato sull'adattatore multiplo.

Non lasciare l'apparecchio inutilmente inserito; meglio staccare la spina dalla rete di alimentazione quando l'apparecchio non viene utilizzato.

Scollegare sempre l'apparecchio dall'alimentazione se lasciato incustodito.

Le operazioni di pulizia devono essere effettuate dopo aver staccato la spina.

Qualora l'apparecchio sia fuori uso e si sia deciso di non ripararlo, si raccomanda di renderlo inutilizzabile tagliando il cavo di alimentazione.

- Non avvicinare il cavo di alimentazione a oggetti taglienti o a superfici calde e non tirarlo per staccare la spina. Non lasciarlo penzolare dal piano di lavoro dove un bambino potrebbe afferrarlo. Non utilizzare il prodotto in caso di danni al cavo di alimentazione, alla spina o in caso di cortocircuiti; fare riparare il prodotto da un centro di assistenza autorizzato.
- Non esporre il prodotto a condizioni atmosferiche dannose come pioggia, umidità, gelo, ecc. Conservarlo in luoghi asciutti. Non maneggiare o toccare il prodotto con mani bagnate o a piedi nudi.
- Questo apparecchio può essere utilizzato da bambini dagli 8 anni in su e da persone con ridotte capacità fisiche, sensoriali o mentali o con mancanza di esperienza o conoscenza se a loro è stata assicurata un'adeguata sorveglianza oppure se hanno ricevuto istruzioni circa l'uso in sicurezza dell'apparecchio e compreso i rischi associati; le operazioni di pulizia e di manutenzione non devono essere effettuate da bambini a meno che non abbiano più di 8 anni e siano sorvegliati.
- I bambini non devono giocare con l'apparecchio.
- Tenere il prodotto ed il cavo di alimentazione fuori dalla portata dei bambini sotto 8 anni.

Se il cavo di alimentazione è danneggiato, o in caso di guasto e/o di cattivo funzionamento non manomettere l'apparecchio. L'eventuale riparazione deve essere effettuata dal costruttore o dal suo servizio assistenza tecnica o comunque da una persona con qualifica simile, in modo da prevenire ogni rischio. Il mancato rispetto di quanto sopra può compromettere la sicurezza dell'apparecchio e far decadere i termini di garanzia.

- Questo apparecchio è progettato per uso domestico o

- applicazioni simili come: cucine per il personale in negozi, uffici o altri luoghi di lavoro, per i clienti in hotel, motel, bed & breakfast o residence.
- L'apparecchio non è progettato per essere usato attraverso timer esterni o telecomandi. Prima di ogni utilizzo svolgere il cavo di alimentazione.
- Non sottoporre il prodotto ad urti, potrebbero danneggiarlo. Utilizzare solo ricambi ed accessori originali e compatibili.
- Non utilizzare sotto o accanto a materiali infiammabili come le tende, fonti di calore, zone fredde e vapore.

## INFORMAZIONI D'USO

Eseguire il montaggio in modo completo e seguendo scrupolosamente le istruzioni riportate. Non collegare la spina se il montaggio non è terminato. Non lasciare l'apparecchio incustodito mentre è in funzione. Staccare la spina al termine di ogni utilizzo.

Per staccare la spina non tirare il cavo di alimentazione. Non immergere il prodotto in acqua o in altri liquidi ed evitare che spruzzi di liquidi lo raggiungano.

Prima di effettuare qualsiasi operazione di pulizia staccare la spina dalla presa elettrica.

Prima di ogni utilizzo svolgere il cavo di alimentazione.

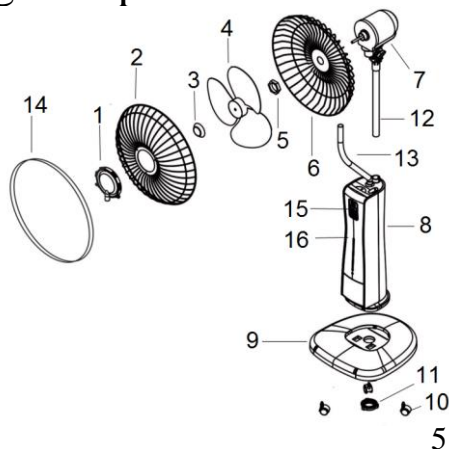
Non inserire nulla nelle griglie di protezione.

Non ostruire in alcun modo le griglie di protezione.

Posizionare su superfici solide e stabili e lontano da finestre o correnti d'aria.

## NOMENCLATURA G50022

- |                          |                               |
|--------------------------|-------------------------------|
| 1 - Piatto nebulizzatore | 2 - Griglia di protezione     |
| 3 - Blocco ventola       | 4 - Ventola                   |
| 5 - Blocco griglia       | 6 - Griglia di protezione     |
| 7 - Motore               | 8 - Corpo principale          |
| 9 - Base                 | 10 - Ruote                    |
| 11 - Viti fissaggio base | 12 - Asta                     |
| 13 - Tubo in plastica    | 14 - Anello fissaggio griglie |
| 15 - Display             | 16 - Contenitore              |

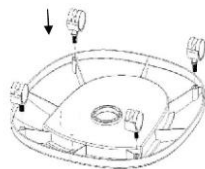


## MONTAGGIO

Il motore del ventilatore può funzionare anche se le griglie di protezione non sono ancora state montate e fissate. Per la massima sicurezza eseguire il montaggio in modo scrupoloso.

1. Montare la base (9) fissandola al corpo (8) con le viti di fissaggio (11), e incastrare le 4 ruote (10) negli appositi alloggi.
2. Posizionare l'asta (9) sul corpo (8) e fissarla avvitando la vite.
3. Posizionare la griglia posteriore (6) sul motore (7) con la maniglia metallica rivolta verso l'alto e bloccare le due parti con il fermo (5).
4. Inserire la ventola (4) nell'albero motore ed avvitare il blocco (3). Allentare la vite presente nell'anello di fissaggio (14) sulla griglia anteriore (2). Non svitare completamente la vite.
5. Posizionare la griglia anteriore (2) davanti alla griglia posteriore (6) con la vite dell'anello di fissaggio rivolta verso il basso e fissare le clip.
6. Riavvitare la vite dell'anello di fissaggio per fissare le due griglie.

Il montaggio del ventilatore è così completato.

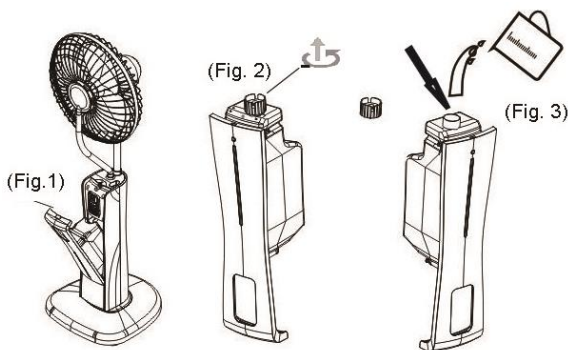


## COME RIFORNIRE LA TANICA

Posizionare il ventilatore su una superficie stabile e piana ed infine aggiungere l'acqua per attivare la funzione nebulizzatore, come mostrato nelle figure seguenti.

Rimuovere il contenitore acqua (16) dal corpo (8), figura 1.

Svitare il tappo presente sul fondo del contenitore, fig.2, e versare acqua nel contenitore, facendo attenzione a non superare la capienza massima.



## PANNELLO COMANDI

- A. Display LED
- B. Indicatore MODO di funzionamento
- C. Indicatore velocità ventola
- D. Tasto velocità
- E. Tasto TIMER
- F. Tasto ON/OFF
- G. Indicatore nebulizzazione
- H. Indicatore oscillazione
- I. Tasto nebulizzazione
- L. Tasto oscillazione

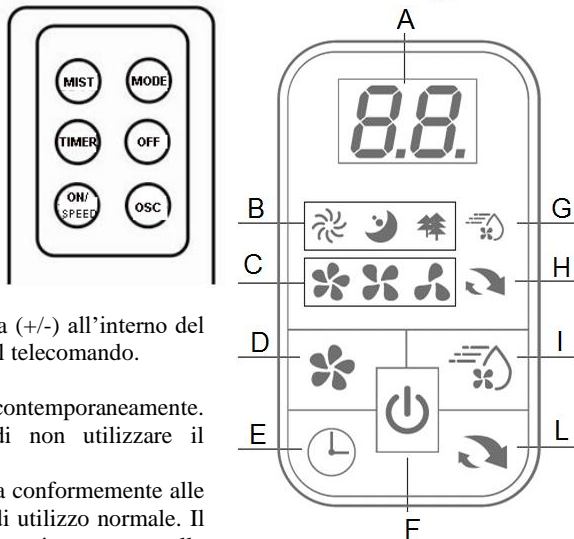
## TELECOMANDO

Aprire il coperchio posto sul retro del telecomando ed inserire 2 batterie da 1,5V di tipo AAA rispettando la corretta polarità indicata (+/-) all'interno del vano. Richiudere lo sportello prima di utilizzare il telecomando.

### NOTE

Non usare una vecchia ed una nuova batteria contemporaneamente. Rimuovere le batterie qualora si preveda di non utilizzare il telecomando per un lungo periodo.

Il periodo consigliato di efficienza di una batteria conformemente alle norme IEC dovrebbe essere di circa 6-12 mesi di utilizzo normale. Il periodo effettivo consigliato è riportato sulla batteria stessa o sulla



confezione. Qualora venisse usata più a lungo o se si usa una batteria non indicata, l'eventuale fuoriuscita di acido della batteria potrebbe danneggiare il telecomando.

Qualunque sia il tipo di batteria esaurita, essa non deve essere gettata tra i rifiuti domestici, nel fuoco o nell'acqua. Ogni tipo di batteria esaurita deve essere riciclata oppure smaltita presso gli appositi centri raccolta dedicati.

## FUNZIONAMENTO

Al termine del montaggio installare il prodotto come indicato nelle Informazioni d'uso e collegare la spina alla presa elettrica. Premere il tasto ON/OFF (F su pannello) o ON/SPEED (su telecomando)

La velocità di rotazione della ventola e quindi la forza della ventilazione, possono essere regolati premendo ripetutamente il pulsante B (su pannello) o ON/SPEED (su telecomando).

Premere OFF per spegnere il ventilatore e ritornare in modalità stand-by.

## OSCILLAZIONE

L'oscillazione in orizzontale della testa del ventilatore è possibile solo a ventilatore acceso e si attiva premendo il pulsante J (su pannello) o OSC (su telecomando). Premere nuovamente per disattivare la funzione e/o fermare in una determinata posizione il ventilatore.

## TIMER

Premere il pulsante E (su pannello) o TIMER sul telecomando se si desidera temporizzare lo spegnimento del ventilatore dopo un certo periodo di tempo (da un minimo di 1 ora ad un massimo di 12 ore). Premere 1 volta per impostare lo spegnimento dopo 1 ora di utilizzo. Ogni pressione farà aumentare il tempo di 1 ora, fino a un massimo di 12 ore. Il display (A) del ventilatore indica il tempo impostato.

## NEBULIZZATORE

La funzione nebulizzante può essere attivata indipendentemente oppure abbinata al funzionamento della ventola per nebulizzare l'ambiente. Premere il pulsante I (su pannello) o MIST (su telecomando) per attivare la funzione.

## FUNZIONE BREZZA/NATURAL E SLEEP

		VELOCITA'		
		ALTA	MEDIA	BASSA
MODE	NORMALE	Vel. Alta costante	Vel. media costante	Vel. bassa costante
	NATURALE BREZZA	A. Varia tra alta media e bassa	B. Varia tra media e bassa	C. Varia tra bassa e spento
	SLEEP	30 min in (A) poi 30 min in (B) poi (C)	30 min in (B) poi (C)	Varia tra bassa e spento

All'accensione il ventilatore si attiverà automaticamente in funzione **NORMALE**.

- Premendo una volta il pulsante MODE sul telecomando si può attivare la funzione **BREZZA/NATURAL** e la spia relativa si accende sul display. Questa modalità riproduce il soffio naturale del vento, secondo alcuni cicli preimpostati che regolano la potenza automaticamente da un soffio leggero e folate più potenti.

- Premendo nuovamente il pulsante MODE si attiva la funzione **SLEEP** e la spia di funzionamento si accende sul display. Questa funzione è ideale la notte; i cicli di ventilazione sono preimpostati e cambiano ogni 30 minuti alternando folate potenti e leggere con momenti di pausa e spegnimento per un maggior confort durante il sonno.

La tabella illustra il funzionamento del ventilatore a seconda di modo e velocità.





## **PULIZIA**

**Staccare la spina dalla presa elettrica prima di eseguire qualsiasi operazione di pulizia.**

Non immergere in acqua. In ogni caso evitare che schizzi d'acqua o di liquidi raggiungano il corpo. Non pulire il prodotto con spugne o detersivi abrasivi; utilizzare detersivi neutri ed un panno morbido inumidito con acqua per pulire le parti. Asciugare bene prima di rimetterlo in funzione. Pulire il serbatoio dell'acqua e lo spruzzino collegato ad esso ogni 2-3 settimane e asciugarli con cura prima di montarli nuovamente nel loro alloggio.

## **CARATTERISTICHE TECNICHE**

- Alimentazione: AC 230V~50Hz. Potenza massima in ingresso 75W
- Diametro delle pale: 40cm
- 3 velocità di funzionamento
- Timer – Funzione Sleep e Natural - Telecomando
- Oscillazione automatica orizzontale
- Potenza nebulizzante: 280ml/h
- Capacità serbatoio: 2,3Lt

## **ENGLISH: SAFETY INSTRUCTIONS**

The following are important notes on the installation, use and maintenance; save this instruction manual for future reference; use the equipment only as specified in this guide; any other use is considered improper and dangerous; therefore, the manufacturer cannot be held responsible in the event of damages caused by improper, incorrect or unreasonable use.

Before use, ensure the equipment is undamaged; if in doubt, do not attempt to use it and contact the authorized service center; do not leave packing materials (i.e. plastic bags, polystyrene foam, nails, staples, etc.) within the reach of children as they are potential sources of danger; always remember that they must be separately collected.

Make sure that the rating information given on the technical label are compatible with those of the electricity grid; the installation must be performed according to the manufacturer's instructions considering the maximum power of the appliance as shown on the label; an incorrect installation may cause damage to people, animals or things, for which the manufacturer cannot be considered responsible thereof.

If it is necessary to use adapters, multiple sockets or electrical extensions, use only those that comply with current safety standards; in any case do not exceed the power consumption limits indicated on the electrical adapter and / or extensions, as well as the maximum power shown on multiple adaptor.

Do not leave the unit plugged; better to remove the plug from the mains when the device is not in use. Always disconnect from power supply if you leave it unattended.

Cleaning operations should be carried out after unplugging the unit.

If the unit is out of order and you do not want to fix it, it must be made inoperable by cutting power cord.

- Do not allow the power cord to get closer to sharp objects or in contact with hot surfaces; do not pull it to disconnect the plug.

- Do not use the appliance in the event of damage to the power cord, plug, or in case of short circuits; to repair the product only address an authorized service center.

- Do not handle or touch the appliance with wet hands or bare feet. Do not expose the appliance to harmful weather conditions such as rain, moisture, frost, etc.. Always store it in a dry place.

- This appliance can be used by children of 8 years and above and persons with reduced physical, sensory or mental capabilities or lack of experience and knowledge if they received supervision or instruction concerning use of the appliance in a safe way and understand hazards involved; children shall not play with the appliance; cleaning and user maintenance shall not be made by children without supervision.

- Children must not play with the appliance.

- Keep the appliance and its cord out of reach of children less than 8 years.

If the power cord is damaged, or in case of failure and /

or malfunction do not tamper with the unit. The reparation must be done by manufacturer or by service center authorized by the manufacturer in order to prevent any risk. Failure to comply with the above may compromise the unit safety and invalidate the warranty.

- This appliance is intended to be used in household and similar applications such as: staff kitchen areas in shops, offices and other working environments; by clients in hotels, motels and other residential type environments; farm houses, bed and breakfast type environments.
- The appliance is not intended to be operated by means of an external timer or separate remote-control system.
- Before every use, unroll the power cord.
- Use original spare parts and accessories only.
- Do not subject the product to strong impacts, serious damages may result.

Do not use near or under flammable materials (like curtains), heat, cold spots and steam.

## **GENERAL INFORMATION**

Do not connect the electric plug since the installation is not complete.

Do not leave the appliance unattended while it is running. Unplug after each use.

Unplug the unit by pulling the plug, not the power cord.

Do not immerse product in water or other liquids and avoid splashing liquids reach the unit.

Before carrying out any cleaning, disconnect the unit from the electrical outlet.

Before each use, unroll the power cord. Do not insert anything through the protection grids.

Do not obstruct in any way the protection grids.

Place on solid and stable surfaces and away from windows or drafts.

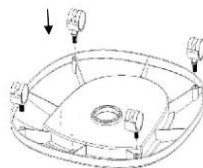
## DESCRIPTION G50022

- |                       |                       |                  |               |
|-----------------------|-----------------------|------------------|---------------|
| 1. Front mist plate   | 2. Front Guard        | 3. Blade cap     | 4. Blade      |
| 5. Guard Mounting Nut | 6. Rear Guard         | 7. Motor Housing | 8. Body       |
| 9. Base               | 10. Castor wheels     | 11. Base Nut     | 12. Pole      |
| 13. Plastic Tube      | 14. Grill fixing ring | 15. Display      | 16. Container |

## ASSEMBLING

The fan motor can work even if the protective grids have not yet been assembled and fixed. To ensure the maximum safety, perform the installation completely before operating.

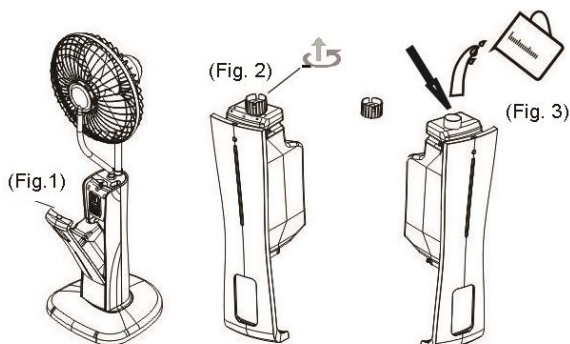
1. Mount the base (9) securing it to the body (8) with the nuts (11) and insert the 4 wheels (10) into the base.
2. Place the pole (9) on the body (8) and secure it by tightening the knob.
3. Place the rear grid (6) on the motor body (7) with the metal handle facing upwards and lock the two parts with the retainer (5).
4. Insert the fan blade (4) in the motor shaft and tighten the lock (3).
5. Loosen the screw securing the ring (14) on the front grid (2). Do not fully unscrew the screw.
6. Place the front grid (2) in front of the rear one with retaining screw facing down and fasten the clips. Tighten the screw on the fixing ring to attach the two grids.



The fan assembly is now complete. The fan is now correctly assembled.

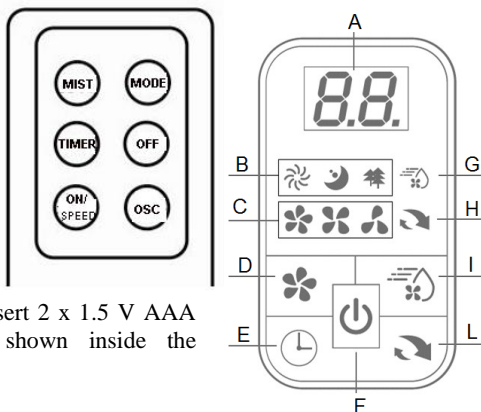
## REFILLING WATER TANK

Place the fan on a stable surface and add water to activate the mist function. Operate as shown in the following figures. Remove the water container (16) from the body (8), fig 1. Unscrew the cap on the bottom of container, fig.2, and pour water, paying attention to not fill over the maximum capacity.



## CONTROL PANEL

- A. Display LED
- B. MODE indicator
- C. SPEED indicator
- D. Speed button
- E. TIMER button
- F. ON/OFF button
- G. Mist indicator
- H. Oscillation indicator
- I. Mist button
- L. Oscillation button



## REMOTE CONTROL

Open the cover on the back of the remote control and insert 2 x 1.5 V AAA type batteries following the correct polarity (+/-) shown inside the compartment. Close the door before using remote control.

## NOTES

- Do not use an old and a new battery together at the same time.
- Remove the batteries if you will not use the remote for an extended period of time.
- The recommended period of efficiency of a battery should be about 6-12 months of normal use. The recommended period is shown on the battery or on the packaging. If you use the batteries for a long time,

or if you are using different batteries, the possible leakage of the battery fluid may damage the remote control.

- Whatever the type of exhausted battery, it must not be thrown in the household waste, in the fire or in the water. Each type of exhausted battery must be recycled or disposed of in the appropriate dedicated collection centers.

## OPERATING

Once finished assembling the unit, place the fan following the safety instructions, then plug it to the electrical outlet. Pressing ON/OFF (F on panel) or ON/SPEED (remote control) The rotation power can be adjusted on 3 different levels by pressing button B (on panel) or ON/SPEED (remote control).

Press the OFF button to stand-by the appliance.

## OSCILLATION

The oscillation of the head is only possible when the fan is turned on and it can be activated by pressing L button (on panel) or OSC (remote control). Press the button again to stop this function.

## TIMER

Press E button (on panel) or TIMER (remote control) if you want the appliance to turn off after a certain period of time (between 1 and 12 hours). Press once to set it off after 1 hour. Every time you press the button the time increases 1 hour, up to 12 hours. LED display shows the time set.

## MIST FUNCTION

The mist function can be activated independently or combined with the fan for spreading the mist throughout the environment. Press I button (on panel) or MIST (remote control) to activate the function.

## BREEZE AND SLEEP MODE

		SPEED		
		ALTA	MEDIA	BASSA
MODE	NORMAL	HI speed constant	MID speed constant	LOW speed constant
	BREEZE	<b>A.</b> Alternating of HI, MID, and LOW	<b>B.</b> Alternating of MID and LOW	<b>C.</b> Alternating of LOW and OFF
	SLEEP	30 min in (A) then 30 min in (B) then (C)	30 min in (B) then (C)	Alternating of LOW and OFF

At switch on the fan will go automatically on **NORMAL** mode.

- By pressing the MODE button on the remote control you can activate the **BREEZE** mode (the corresponding indicator lights up on the display). This mode reproduces the natural breath of the wind, according to some preset cycles that regulate the power automatically from a light breeze to a most powerful jet.
- Press the MODE button again to activate the **SLEEP** mode (the indicator lights up on the display). This feature is ideal at night: the ventilation cycles are preset and change every 30 minutes, alternating light soft wind, powerful breeze and some pauses for a greater comfort during sleep.

Below is illustrated the functioning of fan, based on the choice of mode and speed

## CLEANING

**Disconnect the plug from the electrical outlet before attempting any cleaning operation.**

Do not immerse the unit in water. In any case prevent splashes of water or other liquids reaching the motor

body. Do not clean the unit with metallic sponges or abrasive cleaners, only use neutral detergents and a soft cloth moistened with water to clean the outer parts.

Dry the product completely before operating the unit. Clean the water tank and the mist cask every 2-3 weeks and dry them carefully before installing them again in position.

## **TECHNICAL FEATURES**

- Power supply: AC 230V~50Hz. Power 75W
- Fan diameter: 40cm - Water Tank Capacity: 2.3L
- 3 operation speeds - Automatic oscillation
- Timer – Sleep & Natural Mode - Remote control
- Max Mist Capacity: 280ml/h

## **PORTUGUES: ADVERTÊNCIAS**

As indicações seguintes são muito importantes no que se refere à instalação, uso e manutenção deste aparelho; conserve com cuidado este manual para eventuais futuras consultas; utilize o aparelho apenas do modo indicado neste manual de instruções; outro tipo de utilização deverá considerar-se inadequado e perigoso; por isso, o fabricante não poderá ser considerado responsável na eventualidade de ocorrerem danos resultantes de uso indevido, errado ou irresponsável.

Antes de utilizar, certifique-se da integridade do aparelho; em caso de dúvida não o utilize e dirija-se à assistência técnica autorizada; não deixe partes da embalagem (sacos de plástico, esferovite, pregos, agrafos, etc.) ao alcance das crianças, uma vez que constituem potenciais fontes de perigo; além disso, recordamos que essas partes devem ser objecto de recolha diferenciada de resíduos.

Caso seja necessário o uso de adaptadores, tomadas útiplas e extensões, utilizar só as que estiverem conformes às normas de segurança em vigor; em qualquer caso, nunca ultrapassar os limites de absorção indicados no adaptador e/ou nas extensões, nem os de máxima potência indicados nos adaptadores múltiplos.

Certifique-se de que os dados constantes da placa são compatíveis com os da rede eléctrica; a instalação deve

ser efectuada de acordo com as instruções do fabricante, considerando a potência máxima do aparelho indicada na placa; uma errada instalação poderá causar danos a pessoas, animais ou objectos, pelos quais o fabricante não poderá ser considerado responsável.

Não deixar o aparelho inutilmente ligado à corrente; é preferível retirar a ficha da tomada eléctrica quando o aparelho não estiver a ser utilizado.

Sempre desconecte o aparelho da fonte de alimentação se for deixado sem supervisão

As operações de limpeza devem ser efectuadas depois de se ter desligado a ficha da tomada eléctrica.

Sempre que o aparelho estiver fora de uso e seja decidido não o reparar, recomenda-se a sua inutilização, cortando-lhe o cabo de alimentação;

-Não aproximar o cabo de alimentação de objectos cortantes ou de superfícies quentes, e não o puxar para arrancar a ficha da tomada eléctrica. Não deixe que ele fique pendurado na bancada onde a criança pode segurá-lo. Não utilizar o aparelho no caso de o cabo de alimentação ou a ficha se encontrarem danificados, ou em caso de curto-circuitos; Nessa eventualidade, leve o aparelho a um centro de assistência autorizado.

-Não expor o aparelho a condições atmosféricas adversas, como chuva, humidade, gelo, etc. Conserve-o em lugares secos.

-Não manusear ou tocar o aparelho com as mãos molhadas ou os pés descalços.

-Este aparelho pode ser utilizado por crianças com mais de 8 anos e por pessoas com reduzida capacidade física, sensorial ou mental, ou ainda com falta de experiência na sua utilização, desde que lhes seja assegurada uma adequada supervisão ou se tiverem sido instruídas no uso do aparelho em segurança; as operações de limpeza e de

manutenção não devem ser efectuadas por crianças, a menos que tenham mais de 8 anos e sejam supervisionadas.

- As crianças não devem brincar com o aparelho.
- Mantenha o aparelho e o cabo de alimentação fora do alcance de crianças com menos de 8 anos de idade.

Se o cabo de alimentação estiver danificado, ou em caso de falha e / ou avaria, não mexa no aparelho. Qualquer reparação deve ser realizada pelo fabricante ou pelo seu serviço de assistência técnica ou, em qualquer caso, por uma pessoa com qualificação semelhante, a fim de evitar qualquer risco. O não cumprimento dos itens acima pode comprometer a segurança do equipamento e invalidar os termos da garantia.

-Este aparelho foi concebido para uso doméstico ou equivalente, em situações como as de refeitórios em pequenas empresas ou outros ambientes de natureza laboral; por clientes de hotéis, motéis ou acomodação turística, como turismo rural ou residencial.

-Este aparelho não foi concebido para ser utilizado por intermédio de um temporizador externo ou de um sistema de comando à distância autónomo.

-Antes de cada utilização, soltar o cabo de alimentação.

-Utilizar somente acessórios e componentes originais.

Não sujeite produto a impactos, pois isso pode danificá-lo  
Manter o aparelho afastado de materiais inflamáveis, fontes de calor, zonas frias e vapor.

## **INSTRUÇÕES GERAIS**

Execute a instalação completa e cuidadosamente, seguindo as instruções dadas na "Instalação".

Não conecte a fixa se a instalação não estiver completa.

Não deixe o aparelho sem vigilância enquanto ele estiver a ser usado. Desligue após cada utilização.

Para retirar a ficha não puxe o cabo de alimentação.



Não mergulhe o produto em água ou outros líquidos e evitar respingos líquidos chegar até ele.

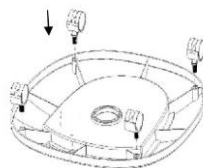
Antes de efectuar qualquer operação de limpeza, desconecte a fixa da tomada eléctrica.

Não introduza nada nas grades de protecção. Não obstruir de qualquer forma as grades de protecção.

Coloque em superfícies sólidas e estáveis e longe de janelas O motor do ventilador pode funcionar mesmo que as grelhas de protecção ainda não tenham sido montados e fixados. Para máxima segurança, realizar a instalação de uma completa e exhaustiva.

## DESCRITIVO G50022

- |                       |                                  |                              |
|-----------------------|----------------------------------|------------------------------|
| 1. Placa nebulizadora | 2. Grades de protecção posterior | 3. Bloqueio da ventoinha     |
| 4. Ventoinha          | 5. Bloqueio da grade             | 6. Grades protecção traseira |
| 7. Motor              | 8. Corpo principal               | 9. Base                      |
| 10. Rodas             | 11. Parafusos de fixação da base | 12. Haste                    |
| 13. Tubo em plástico  | 14. Anel de fixação              |                              |
| 15. Display           | 16. Recipiente                   |                              |



## MONTAGEM

O motor do ventilador pode funcionar mesmo se as grades de protecção ainda não estiverem montadas e fixas. Para a máxima segurança seguir as instruções de montagem atentamente.

1. Instale a base (9) fixando-o ao corpo (8) com os parafusos de fixação (11), e fixar os 4 rodas (10) nas seções apropriadas.
2. Coloque a haste do motor (9) no corpo (8) e prenda-o, apertando o botão.
3. Posicione a grelha traseira (6) sobre o motor (7) com a alça de metal virada para cima, e bloquear as duas peças com o clipe (5).
4. Insira o ventilador (4) no eixo do motor e apertar o bloqueio (3).
5. Solte o parafuso do anel de retenção (14) sobre a grade frontal (2). Não afrouxe o parafuso completamente.
6. Coloque a grade frontal (2) na frente da grade traseira com o anel de retenção virado para baixo e prenda os cliques. Apertar o parafuso do anel de retenção para prender as duas grades.

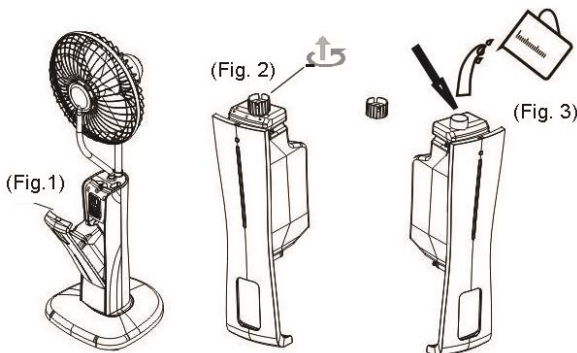
A montagem do ventilador está quase completa.

## COMO ENCHER O DEPOSITO

Coloque o ventilador sobre uma superfície estável e plana, e por último adicionar água para ativar a função de spray, como mostrado nas figuras a seguir.

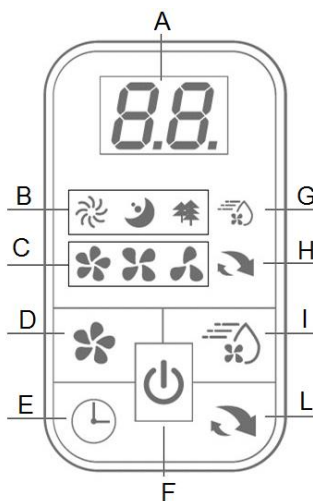
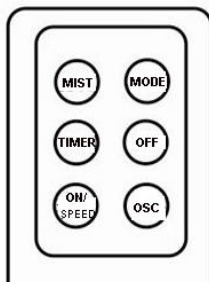
Retirar o recipiente de água (16) do corpo (8), fig 1.

Desapertar a tampa na parte inferior do recipiente, fig.2, e despeje água no recipiente, tomando cuidado para não exceder a ocupação máxima.



## PAINEL DE CONTROLE

- A. Display LED
- B. Indicador do modo
- C. Indicador velocidade
- D. Botão velocidade
- E. Botão TIMER
- F. Botão ON/OFF
- G. Indicador nebulização
- H. Indicador oscilação
- I. Botão nebulização
- L. Botão oscilação



## TELECOMANDO

Abra a tampa localizada na parte traseira do controle remoto e insira 2 pilhas de 1,5V AAA com a polaridade correta indicada (+ / -) no interior do compartimento. Fechar a tampa antes de usar o controle remoto.

### NOTAS:

- Não usar pilhas velhas junto com novas.
- Remover as pilhas se for previsível que não vá utilizar o controle remoto por algum tempo.
- O período recomendado de eficácia de uma bateria de acordo com os padrões IEC deve ser de aproximadamente 6-12 meses de uso normal. O período recomendado está escrito sobre a própria pilha ou na embalagem. Se ele for usado por mais tempo ou se você estiver usando uma pilha do tipo não indicado, a eventual fuga de ácido da bateria pode danificar o controle remoto.
- Qualquer que seja o tipo de bateria descarregada, ela não deve ser jogada no lixo doméstico, no fogo ou na água. Cada tipo de bateria descarregada deve ser reciclado ou descartado nos centros de coleta dedicados apropriados.

## FUNCIONAMENTO

No final da montagem, instalar o produto tal como indicado nas informações de utilização e colocar a ficha na tomada elétrica. Pressionar o botão ON/OFF (F no painel) o ON/SPEED (no telecomando)

A velocidade de rotação da ventoinha, e a força de ventilação, podem ser ajustados pressionando repetidamente o botão B (no painel) ou ON/ SPEED (no telecomando).

Prima o botão OFF para desligar o ventilador e retornar ao modo de stand-by.

## OSCILAÇÃO

A oscilação na horizontal da cabeça do ventilador só é possível com o ventilador ligado e é ativado pressionando o botão J (no painel) ou OSC (no telecomando). Pressione novamente para desativar a função e/ou parar em uma determinada posição do ventilador.

## TIMER

Pressione o botão E (no painel) ou TIMER (no telecomando) se você deseja que o temporizador desligue o ventilador após um certo período de tempo (um mínimo de 1 hora até um máximo de 12 horas). Pressione 1 mais uma vez para definir o desligar após 1 hora de uso. Cada pressão irá aumentar o tempo em 1 hora, até um máximo de 12 horas. O visor (A) do ventilador indica o tempo definido.

## NEBULIZADOR

A função nebulização pode ser acionada independentemente ou combinado com o funcionamento do ventilador para humidificar o ambiente. Pressione o botão I (no painel) ou MIST (no telecomando) para ativar a função.

## FUNÇÕES BRISA/NATURAL E SLEEP

Quando você ligar o ventilador será ativada automaticamente para **NORMAL**.



- Pressionando o botão **MODE** no controle remoto é possível ativar a função **BRISA/NATURAL** e o indicador acende-se no visor. Este modo reproduz a ação natural do vento, de acordo com ciclos que regulam o poder automaticamente a partir de um sopro leve até rajadas mais fortes.



- Pressionando mais uma vez o botão **MODE** irá ativar a função **SLEEP** e o indicador acende-se no visor. Este recurso é ideal para a noite; os ciclos de ventilação estão pré-definidos e mudam a cada 30 minutos, alternando entre rajadas potentes e leves, com momentos de pausa e desligado para um maior conforto durante o sono.

## LIMPEZA

**Retire a ficha da tomada elétrica antes de realizar qualquer operação de limpeza.**

Não mergulhe na água. Em qualquer caso evitar salpicos de água ou de outros líquidos no corpo.

Não limpe o equipamento com esponjas ou produtos abrasivos; utilize um detergente neutro e um pano macio humedecido com água para limpar as peças. Seque bem antes de colocá-la em funcionamento.

Limpar o tanque de água e a bomba de pulverização pulverizador ligado a ela, a cada 2 ou 3 semanas e seque-os cuidadosamente antes de instalá-los novamente no seu lugar.

## CARATERISTICAS TECNICAS

- Alimentação: AC 230V~50Hz. Potencia 75W
- Diâmetro das lâminas: 40cm
- 3 Velocidades de funcionamento
- Timer – Funções Sleep e Natural - Telecomando
- Oscilação automática horizontal
- Potencia nebulizador: 280ml/h. Capacidade deposito: 2.3Lt

## **ESPAÑOL:** ADVERTENCIAS DE USO

A continuación se presentan importantes indicaciones sobre la instalación, el uso y el mantenimiento. Conservar con cuidado este manual para cualquier consulta posterior; utilizar el producto solo de la manera que indica este manual de instrucciones; cualquier otro uso se considera inadecuado y peligroso; por ello el fabricante no puede ser considerado responsable en caso de que se produzcan daños derivados de usos inadecuados, erróneos o irracionales.

Antes del uso asegurarse de la integridad del aparato; en caso de duda no utilizarlo y dirigirse al personal de asistencia; no dejar los elementos del embalaje (bolsas de plástico, poliestireno expandido, clavos, grapas, etc.) al alcance de los niños ya que son fuentes potenciales de

peligro; además, cabe recordar que los citados elementos deben ser objeto de una recogida selectiva.

Asegurarse de que los datos de la placa sean compatibles con los de la red eléctrica; la instalación se debe efectuar en función de las instrucciones del fabricante considerando la potencia del aparato indicada en la placa; una instalación errónea puede causar daños a personas, animales o cosas, por los cuales el fabricante no puede ser considerado responsable.

En caso de que sea necesario el uso de adaptadores, tomas múltiples o prolongaciones, utilizar solo las conformes a las normas de seguridad vigentes; en todo caso no superar nunca los límites de absorción indicados en el adaptador sencillo y/o en las prolongaciones, así como el de potencia máxima marcado en el adaptador múltiple.

No dejar el aparato conectado si no está en funcionamiento; conviene sacar la clavija de la red de alimentación cuando el aparato no se utilice.

Desconecte siempre la unidad de la fuente de alimentación si la deja desatendida

Las operaciones de limpieza deben efectuarse después de haber sacado la clavija.

En caso de que al aparato esté fuera de uso y se haya decidido no repararlo, se recomienda inutilizarlo cortando el cable de alimentación.

- No acercar el cable de alimentación a objetos cortantes o a superficies calientes y no tirar del mismo para sacar la clavija. No deje que cuelgue de la superficie de trabajo donde un niño pueda sostenerla. No utilizar el producto en caso de daños en el cable de alimentación, en la clavija o en caso de cortocircuitos; llevar a reparar el producto por parte de un centro de asistencia autorizado.

- No exponer el producto a condiciones atmosféricas adversas como lluvia, humedad, hielo, etc. Conservarlo

en lugares secos. No manejar o tocar el producto con las manos húmedas o los pies descalzos.

- Este aparato puede ser utilizado por niños a partir de 8 años y por personas con capacidades físicas, sensoriales o mentales reducidas o con falta de experiencia o conocimiento si a dichas personas se ha asegurado una supervisión adecuada o bien si han recibido instrucciones sobre el uso seguro del aparato; las operaciones de limpieza y de mantenimiento no deben ser efectuadas por niños a no ser que tengan más de 8 años y estén supervisados.
- Los niños no deben jugar con el aparato.
- Mantener el producto y el cable fuera del alcance de los niños menores de 8 años.

Si el cable de alimentación está dañado, o en caso de una falla y/o mal funcionamiento, no manipule el aparato. Cualquier reparación debe ser realizada por el fabricante o por su servicio de asistencia técnica o, en cualquier caso, por una persona con una calificación similar, a fin de evitar cualquier riesgo. El incumplimiento de lo anterior puede comprometer la seguridad del dispositivo e invalidar los términos de la garantía.

Este aparato está diseñado para uso doméstico o similares: cocinas para el personal de tiendas, oficinas u otros centros de trabajo, para clientes de hoteles, moteles, hostales y similares.

El aparato no está diseñado para su uso a través de temporizadores externos o mandos a distancia.

Antes de cada uso, desenrolle el cable de alimentación.

Utilice únicamente piezas de repuesto y accesorios originales. No someta el producto a impactos fuertes se producirán daños serios.

Mantenga la unidad lejos de materiales inflamables, calor, puntos fríos y vapor.

# INFORMACIÓN DE USO

Realizar el montaje completo y siguiendo cuidadosamente las instrucciones de la sección "Instalación"

No enchufar a la corriente si el montaje no esta terminado. No deje el aparato sin vigilancia mientras esté en funcionamiento. Desconecte el enchufe después de cada uso..

Para desenchufarlo, no tirar del cable de alimentacion

No lo sumerja en agua u otros líquidos y evitar salpicaduras de líquidos..

Antes de realizar cualquier operacion de limpieza, desenchufar de la corriente

Antes de cada uso enchufe el cable de alimentacion

No introduzca ningún objeto en las rejillas de protección.

No obstruya de ninguna manera las rejillas de la protección.

Colocar en superficies sólidas y estables y lejos de ventanas o corrientes de aire.

## NOMENCLATURA G50022

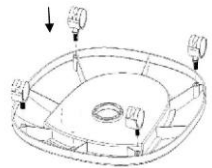
- |                       |  |                                  |
|-----------------------|--|----------------------------------|
| 1. Plato pulverizador | 2. Rejilla de proteccion delantera     | 3. Bloqueo del ventilador        |
| 4. Ventilador         | 5. Bloqueo rejilla                     | 6. Rejilla de proteccion trasera |
| 7. Motor              | 8. Cuerpo principal                    | 9. Base                          |
| 10. Ruedas            | 11. Tornillos para fijacion de la base | 11. Barra                        |
| 12. Tubo de plastico  | 12. Anillo de fijación rejillas        |                                  |
| 13. Display           | 14. Recipiente                         |                                  |

## MONTAJE

El motor del ventilador puede funcionar incluso si las rejillas de protección aún no se han montado y fijado. Para mayor seguridad, ejecutar la instalación de manera escrupulosa.

1. Montar la base (9) fijandola al cuerpo (8) del motor con los tornillos de fijación (11), e introducir las 4 ruedas (10) en el sitio correspondiente
2. Coloque la barra (9) en el cuerpo (8) y asegúrela apretando el pomo
3. Coloque la rejilla trasera (6) en el motor (7) con el mango de metal hacia arriba y bloquear las dos partes con el retenedor (5).
4. Inserte el ventilador (4) en el eje del motor y apretar la cerradura (3)
5. Afloje el tornillo que sujeta el anillo en la parrilla delantera (2). No desenrosque el tornillo.
6. Coloque la rejilla delantera (2) en la parte delantera de la rejilla trasera (6) con anillo de retención hacia abajo y apriete los clips.
7. Apriete el tornillo del anillo de fijación para unir las dos rejillas.

El montaje del ventilador se ha completado.

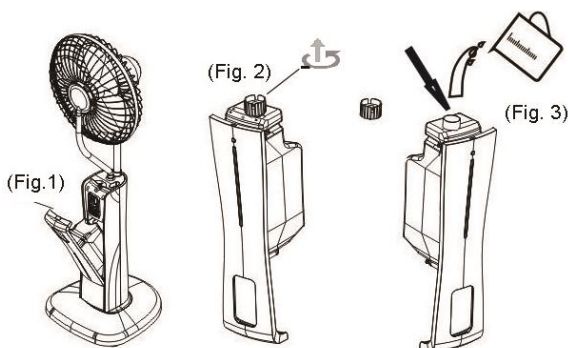


## COMO SUMINISTRAR EL TANQUE

Coloque el ventilador en una superficie estable, plana y luego añadir agua para activar el atomizador, como se muestra en las figuras siguientes..

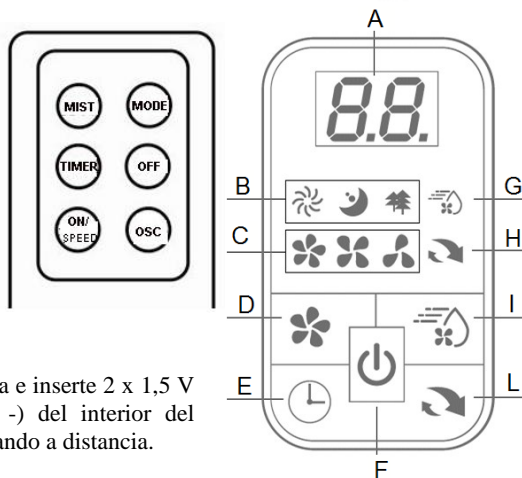
Retire el depósito de agua (16) del cuerpo (8), fig 1.

Desenrosque la tapa en la parte inferior del recipiente, fig.2, y verter agua en el recipiente, cuidando que no exceda la capacidad máxima.



## PANEL DE CONTROL

- A. Display LED
- B. Indicador MODE
- C. Indicador velocidad
- D. Tecla velocidad
- E. Tecla TIMER
- F. Tecla ON/OFF
- G. Indicador atomización
- H. Indicador fluctuación
- I. Tecla atomización
- L Tecla fluctuación



## TELECOMANDO

Abra la tapa de la parte posterior del mando a distancia e inserte 2 x 1,5 V AAA UM4 observando la polaridad correcta (+ / -) del interior del compartimiento. Cierre la puerta antes de utilizar el mando a distancia.

### NOTAS

- No usar una batería vieja y nueva al mismo tiempo
- Retire las pilas si no va a utilizar el mando durante un largo período.
- El período recomendado de la eficiencia de una batería de acuerdo con la IEC debe ser de unos 6-12 meses de uso normal. La duración efectiva recomendado se muestra en la batería o en el embalaje. Cuando se utiliza por más tiempo, o si se utiliza una batería que no se ha especificado, la posible fuga del líquido de las pilas podría dañar el mando a distancia.
- Cualquiera que sea el tipo de batería agotada, no debe arrojarse a la basura doméstica, al fuego ni al agua. Cada tipo de batería agotada debe reciclarse o desecharse en los centros de recolección dedicados apropiados.

## FUNCIONAMIENTO

Al final del montaje para instalar el producto, como se muestra en el uso de la información, conectar el enchufe a la toma de corriente.

Pulse el botón ON/OFF (F en panel) o ON/SPEED (en telecomando)

La velocidad de rotación del ventilador y luego la fuerza de la ventilación se puede ajustar presionando el botón B en panel o ON/SPEED (en telecomando) como se indica a continuación.

Pulse OFF para apagar el ventilador y volver al modo de espera.

## GIRO

La oscilación de la cabeza horizontal del ventilador sólo es posible con el ventilador encendido y se activa pulsando el botón J en panel o OSC (en telecomando). Presione nuevamente para desactivar la función y / o parar en una determinada posición del ventilador.

## TEMPORIZADOR

Pulse el botón E en panel o TIMER en el mando a distancia si desea desactivar el momento del ventilador después de un cierto período de tiempo (de un mínimo de 1 hora y un máximo de 12 horas). Pulse 1 vez para establecer después de 1 hora de uso. Cada presión incrementará el tiempo a 1 hora. La pantalla (A) del ventilador indica el tiempo establecido.

## VAPORIZADOR

La función de vaporizador se puede activar de forma independiente o en combinación con la operación del ventilador para atomizar el medio ambiente. Pulse el botón I en panel o MIST (en telecomando) para activar la función.

## FUNCIÓN BRISA Y SLEEP

El ventilador se encenderá automáticamente de acuerdo con la función **NORMAL**.



- Pulsando MODE en telecomando se puede activar la función **BRISA/NATURAL** y se enciende el indicador correspondiente en la pantalla. Este modo reproduce la respiración natural del viento, de acuerdo con algunos ciclos preestablecidos que regulan la potencia automáticamente por un respiro y más poderosas ráfagas de luz.
- Pulsando MODE se activa la función **SLEEP** y la lámpara de operación se enciende en la pantalla. Esta característica es ideal por la noche; los ciclos de ventilación están predefinidos y cambian cada 30 minutos, alternando con ráfagas de luz y poderosos momentos de pausa y apagado para mayor comodidad durante el sueño.



## LIMPIEZA

Desconecte el cable de alimentación de la toma de corriente antes de efectuar cualquier operación de limpieza. No lo sumerja en agua. En cualquier caso, evitar que las salpicaduras de agua o líquido para alcanzar el cuerpo. No limpie el producto con esponjas o limpiadores abrasivos; utilizar detergente neutro y un paño suave humedecido con agua para limpiar las piezas. Seque completamente antes de volver a usarla. Limpie el depósito de agua y la espuma que se le atribuye cada 2-3 semanas y secalos cuidadosamente antes de instalar de nuevo en su alojamiento

## **FRANCAIS: ADVERTISSEMENT**

Les indications suivantes sont très importantes en ce qui concerne l'installation, usage et manutention de cet appareil; gardez soigneusement ce manuel pour des futures consultations; n'utilisez pas l'appareil que selon les indications de ce manuel d'instructions; n'importe quel autre type d'utilisation devra être considéré inapproprié et potentiellement dangereux; pour cette raison le constructeur ne pourra pas être rendu responsable si des dommages résultants de l'utilisation inappropriée ou irresponsable de l'appareil se produisent.

Avant de l'utilisation, certifiez-vous de l'intégrité de l'appareil; en cas de doute ne l'utilisez pas et adressez-



vous a l'assistance technique autorisée; ne laissez pas des parties de l'emballage (sacs de plastique, polystyrène, ongles, agrafages, etc.) à la portée des enfants, car elles constituent des potentielles sources de danger; en outre, il faut rappeler que ces parties doivent être objet de collecte différencié de résidus.

Certifiez-vous que les données constants de la plaque sont compatibles avec ceux du réseau électrique; l'installation doit être effectuée selon les instructions du constructeur, considérant la maxime puissance de l'appareil indiquée sur la plaque; une installation défectueuse pourra endommager des personnes, des animaux ou des objets, par lesquels le constructeur ne pourra pas être rendu responsable.

Au cas de nécessité d'emploi d'un adaptateur, des prises multiples ou des extensions, n'utiliser que ceux qui soient en conformité aux normes de sécurité en vigueur; en tout cas, jamais dépasser les limites d'absorption indiqués sur l'adaptateur simple et/ou sur les extensions, ni ceux de maxime puissance indiqués sur les adaptateurs multiples.

Ne pas laisser l'appareil inutilement connecté à la prise électrique; c'est toujours mieux de le déconnecter quand il n'est pas à l'usage.

Débranchez toujours l'appareil de l'alimentation électrique s'il est laissé sans surveillance. Pour le nettoyage déconnectez la fiche du secteur électrique.

Quand l'appareil soit hors usage et ait été décidé qu'il ne sera pas réparé, on recommande son inutilisation, en coupant son câble d'alimentation.

- L'appareil n'est pas indiqué pour être exposé à des conditions météorologiques défavorables (pluie, vent, humidité, la glace, etc.); Gardez-le dans un endroit sec. Jamais opérer ou même toucher l'appareil avec les mains mouillées ou les pieds nus.

- Ne pas approcher le câble d'objets coupants ou de surfaces chaudes, et ne pas tirer sur le cordon pour le débrancher de la prise. Ne le laissez pas pendre du plan de travail où un enfant pourrait le tenir.
- Ne pas utiliser l'appareil si le câble d'alimentation ou la fiche de connexion électrique sont endommagés, ou encore en cas de court-circuits; dans ce cas là, apporter l'appareil a un centre d'assistance autorisé.
- Cet appareil peut être utilisé par des enfants âgés de plus de 8 ans et par des personnes avec une réduite capacité phisique, sensorial ou mental, ou encore avec peu d'expérience à son usage, pourvu qu'une supervision adéquate leur en soit assuré, ou s'ils auraient été instruits à l'usage de l'appareil en complete securité. Les opérations de nettoyage e de manutention ne oivent pás être efectués par des enfants, sauf pour ceux qui sont âgés de plus de 8 ans et sont supervisionés.
- Les enfants ne doivent pas jouer avec cet appareil.
- Gardez l'appareil et le câble d'alimentation hors la portée des enfants âgés de moins de 8 ans.

Si le câble d'alimentation est endommagé ou en cas de panne et / ou de dysfonctionnement, ne modifiez pas l'appareil. Toute réparation doit être effectuée par le fabricant ou par son service d'assistance technique ou, en tout cas, par une personne possédant une qualification similaire, afin d'éviter tout risque. Le non-respect de ce qui précède peut compromettre la sécurité de l'appareil et invalider les conditions de la garantie.

- Cet appareil est destiné à être utilisé dans les ménages et des applications similaires: les cuisines du personnel dans les magasins, bureaux et autres environnements de travail, pour les clients dans les hôtels, motels et autres environnements de type résidentiel, de type lit et petit-déjeuner, hébergement.

- N'utiliser que des accessoires e pièces d'origine.
- L'appareil n'est pas conçu pour être utilisé avec une minuterie extérieure ou un commande à distance.
- Avant chaque utilisation, effectuez le cordon d'alimentation. Ne soumettez pas le produit à des chocs susceptibles de l'endommager.
- Tenir l'appareil à l'écart des environnements où il peut y avoir des gaz, vapeurs, des substances inflammables ou explosives.

## **MODE D'EMPLOI**

Éfectuez l'installation complète en suivant soigneusement les instructions indiquées sur "Montage".

Ne connectez pas au sécteur électrique sans que l'installation ne soit complète. Ne laissez pas l'appareil sans supervision quando il est en train d'être utilisé. Déconnectez-le après chaque utilization.

Ne pas tirer sur le cordon d'alimentation pour le débrancher de la prise. Ne pas plonger l'appareil dans l'eau ou n'importe quel autre liquide, et éviter que des écabloussures l'atteignent.

Avant de commencer n'importe quel opération de nettoyage, déconnectez l'appareil du réseau électrique.

N'introduisez pas des objets à travers les grilles de protection.

Ne barrez pas, d'aucune façon, les barreaux de protection. Placez l'appareil sur des surfaces plâtes, résistantes et stables, éloignées de fenêtres. Le moteur du ventilateur peut fonctionner même si les grilles de protection n'aient pas encore été montées et fixées. Pour une totale securité, realiser l'instalation de manière complete et exhaustive.

## **DÉSCRIPTION DES COMPOSANTS – G50022**

- |                         |                                   |                                     |
|-------------------------|-----------------------------------|-------------------------------------|
| 1. Plaque nebulizatrice | 2. Grille de protection anérieure | 3. Fermeture du ventilateur         |
| 4. Ventilateur          | 5. Fermeture de la grille         | 6. Grille de protection postérieure |
| 7. Moteur               | 8. Corps de l'appareil            | 9. Base                             |
| 10. Roues               | 11. Vis de fixation à la base     | 12. Tige                            |
| 13. Tube plastique      | 14. Anneau de fixation            | 15. Écran                           |
|                         |                                   | 16. Récipient                       |

## MONTAGE

Le moteur du ventilateur peut fonctionner même si les grilles de protection n'ont pas encore été montées et fixées. Pour une totale sécurité, réaliser l'installation de manière complète et exhaustive.

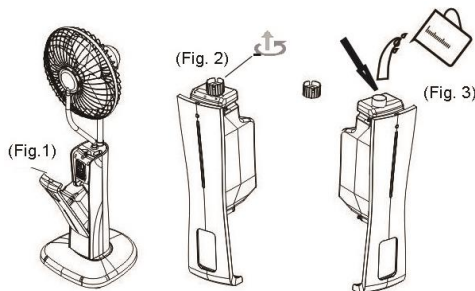
1. Installez la base (9) en la vissant au corps (8) avec les vis de fixation (11), et mettez en place les 4 roues (10) en les emboîtant sur leurs respective loges.
2. Mettez la tige du moteur (9) sur le corps (8) et attrapez-le, serrant le bouton.
3. Mettez la grille de protection postérieure (6) sur le moteur (7) avec la pièce métallique tournée vers le haut, et bloquez les deux pièces avec le clip (5).
4. Insérez le ventilateur (4) sur l'axe moteur et serrez la fermeture (3).
5. Relâchez le vis de l'anneau de fixation (14) sur la grille antérieure (2). Ne le dévissez pas complètement.
6. Mettez la grille antérieure (2) face à la grille postérieure avec l'anneaux de fixation tourné vers le bas et fermez les clips..Serrez le vis de l'anneaux de fixation pour tenir les deux grilles.

Le montage du ventilateur est presque terminé.

## COMMENT REMPLIR LE RÉCIPIENT

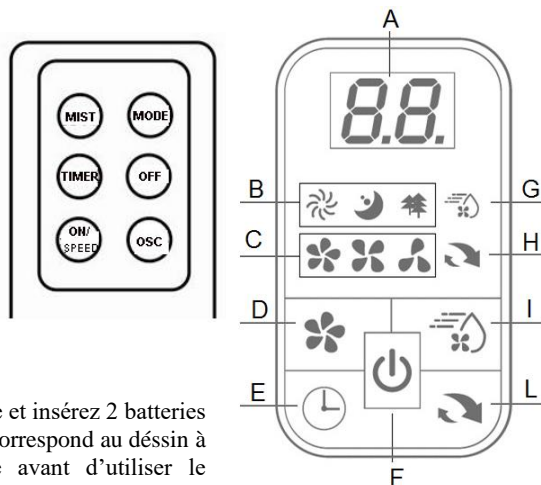
Mettez le ventilateur sur une surface plate et stable, et alors ajouter de l'eau pour en activer la fonction de spray, comme montré dans les figures suivantes. Détacher le récipient de l'eau (16) du corps (8), fig 1.

Dévisser le couvercle dans la partie inférieure du récipient, fig.2, et verser de l'eau dans le récipient, faisant attention pour ne pas déborder sa capacité.



## TABLEAU DE COMMANDE

- A. Écran LED
- B. Indicateur de mode
- C. Indicateur de vitesse
- D. Bouton de vitesse
- E. Bouton TIMER
- F. Bouton ON/OFF
- G. Indicateur nebulization
- H. Indicateur oscilation
- I. Bouton de nebulization
- L. Bouton oscilation



## TÉLÉCOMMANDE

Ouvrez le couvercle situe à l'arrière du télécommande et insérez 2 batteries de 1,5V type AAA, en vous assurant que sa polarité correspond au dessin à l'intérieur du compartiment. Fermer le couvercle avant d'utiliser le télécommande.

- N'utiliser jamais une batterie neuve en même temps qu'une autre trop usagée. Quand vous prévoyez ne pas utiliser le télécommande par une longue période de temps, retirez les batteries.
- La période recommandée pour une utilisation normal et efficace des batteries c'est d'environ 6 – 12 mois, selon les normes IEC. La période d'efficacité recommandée est indiquée sur les batteries ou sur leur emballage. Si vous dépassez cette période ou si vous utilisez des batteries non recommandées, l'acide de la batterie peut se verser et endommager le télécommande.
- Quel que soit le type de batterie épuisée, elle ne doit pas être jetée dans les ordures ménagères, dans le feu ou dans l'eau. Chaque type de batterie épuisée doit être recyclé ou éliminé dans des centres de collecte appropriés.

## FONCTIONNEMENT

Après compléter l'installation de l'appareil selon les indications fournies connectez-le au réseau électrique. Pressez le bouton ON/OFF (F sur le tableau) ou ON/SPEED (sur le télécommande). La vitesse de rotation du ventilateur et l'intensité de la ventilation peuvent être ajustées en pressant plusieurs fois le bouton B (sur le tableau) ou ON/SPEED (sur le télécommande). Pressez le bouton OFF pour arrêter le ventilateur et retourner au mode stand-by.

## OSCILATION

L'oscillation horizontale de la tête du ventilateur ce n'est possible qu'avec le ventilateur allumé et vient activée en pressant le bouton J (sur le tableau) **ou OSC (sur le télécommande)**. Pressez à nouveau pour désactiver la fonction et/ou l'arrêter dans n'importe quelle position du ventilateur.

## MINUTERIE

Pressez le bouton E (dans le tableau) ou TIMER (sur le télécommande) si vous désirez arrêter automatiquement le ventilateur après une donnée période de temps (entre un minimum d'une heure et un maximum de 12 heures). Pressez 1 encore une fois pour définir l'arrêt après 1 heure de fonctionnement. Chaque fois que vous pressez augmentera le temps en 1 heure, jusqu'à un maximum de 12 heures. L'écran (A) du ventilateur indiquera le temps imposé.

## NÉBULIZATEUR

Cette fonction peut être activée seule ou combinée avec le fonctionnement du ventilateur, pour humidifier l'ambiant. Pressez le bouton I (**sur le tableau**) **ou MIST (sur le télécommande)** pour activer la fonction.

## FONCTION NATURAL ET SLEEP

Quand vous allumez le ventilateur il activera automatiquement le mode NORMAL. En pressant une fois le bouton MODE sur le télécommande on active la fonction NATURAL et l'indicateur NTRL s'allumera sur l'écran. Ce mode reproduit le souffle naturel du vent, suivant un cycle pré-défini, où l'intensité vient régulée automatiquement, dès un soufflé léger jusqu'à des rafales plus fortes.

En pressant à nouveau le bouton MODE la fonction SLEEP viendra activée et l'indicateur SLP sur l'écran s'allumera. Ce mode est idéal pour la nuit; le cycle pré-défini alterne à chaque 30 minutes entre les rafales plus fortes et celles plus légères, avec des moments de calme pour un confort total pendant le sommeil.

## NETTOYAGE

Déconnectez la fiche du secteur électrique avant de commencer n'importe quel opération de nettoyage. Ne pas plonger l'appareil et le câble d'alimentation dans l'eau. Évitez que des éclaboussures d'eau ou n'importe quel autre liquide atteignent le bloc du moteur. Nettoyez l'extérieur de l'appareil avec un chiffon humide et non abrasif, évitant les détergents ou agents chimiques abrasives et agressives. Essayez parfaitement avant de monter les composants à nouveau et de remettre l'appareil en fonctionnement. Laver le réservoir d'eau et la pompe du nébulisateur à chaque 2 ou 3 semaines. Essayez-les soigneusement avant de remettre ces composants en place.

## CARACTÉRISTIQUES TECHNIQUES

- Alimentation: AC 230V ~ 50Hz. Puissance maximale: 75 W
- Diamètre de l'aile: 40 cm
- 3 vitesses
- Minuterie – Fonctions Sleep et Natural – Télécommande
- Oscillation horizontale automatique
- Puissance du nébulisateur: 280ml/h. Capacité du réservoir: 2.3 Lt

## **DEUTSCH: HINWEISE:**

Verwenden Sie das Gerät nur nach den Anweisungen in dieser Bedienungsanleitung. Jede anderweitige Verwendung gilt als unsachgemäß und gefährlich, und der Hersteller kann für Schäden haftbar gemacht werden, die durch eine unsachgemäße, falsche oder unvernünftige Verwendung verursacht werden. Stellen Sie vor der Verwendung sicher, dass das Gerät unversehrt ist. Im Zweifelsfall verwenden Sie es nicht und wenden Sie sich an den Kundendienst.

Verpackungsmaterial (Plastiktüten, Styropor, Nägel, Klammern) muss für Kinder unzugänglich aufbewahrt werden, da es eine potenzielle Gefahrenquelle darstellt. Wir möchten Sie in diesem Zusammenhang auch daran erinnern, dass Verpackungsabfall der Mülltrennung zugeführt werden muss.

Stellen Sie sicher, dass die Angaben auf dem Typenschild mit denen des Stromnetzes übereinstimmen. Die Installation muss gemäß den Anweisungen des Herstellers unter Berücksichtigung der maximal auf dem Typenschild angegebenen Leistung erfolgen. Eine unsachgemäße Installation kann zu Verletzungen von Personen, Tieren oder zu Sachschäden führen, für die der Hersteller nicht haftbar gemacht werden kann.

Wenn Adapter, Mehrfachsteckdosen und Verlängerungskabel erforderlich sind, verwenden Sie nur solche, die die geltenden Sicherheitsstandards erfüllen. In keinem Fall dürfen die am einfachen Adapter und/oder an den Verlängerungskabeln angegebenen Verbrauchsgrenzen sowie die maximale Leistung überschritten werden, die auf dem Mehrfachadapter angegeben ist.

- Verwenden Sie das Netzkabel nicht in der Nähe von scharfen Gegenständen oder heißen Oberflächen und

ziehen Sie den Netzstecker nicht am Netzkabel aus der Steckdose. Lassen Sie es nicht von der Arbeitsplatte baumeln, wo ein Kind es halten könnte. Verwenden Sie das Gerät im Falle von Schäden am Netzkabel, Stecker oder im Falle von Kurzschlüssen nicht und lassen Sie es in einer Vertragswerkstatt reparieren.

- Setzen Sie das Gerät keinen ungünstigen Wetterbedingungen, wie z. B. Regen, Feuchtigkeit, Frost, aus und bewahren Sie es an einem trockenen Ort auf. Fassen Sie das Gerät nicht mit nassen Händen an und verwenden Sie es nicht barfuß.
- Dieses Gerät kann von Kindern ab 8 Jahren und von Personen mit eingeschränkten körperlichen, sensorischen oder geistigen Fähigkeiten oder mangelnder Erfahrung und Kenntnissen verwendet werden, wenn sie beaufsichtigt oder instruiert wurden, um das Gerät sicher zu verwenden und die damit verbundenen Gefahren zu verstehen. Kinder dürfen nicht mit dem Gerät spielen. Reinigung und Benutzerwartung dürfen nicht von Kindern ohne Aufsicht durchgeführt werden.
- Kinder dürfen nicht mit dem Gerät spielen.
- Bewahren Sie das Gerät und sein Netzanschluss außerhalb der Reichweite von Kinder unter 8 Jahren.

Wenn das Netzkabel beschädigt ist oder wenn ein Fehler vorliegt, darf das Gerät nicht manipuliert werden. Jede Reparatur muss vom Hersteller oder seinem technischen Kundendienst oder in jedem Fall von einer Person mit ähnlicher Qualifikation durchgeführt werden, um jegliches Risiko zu vermeiden. Die Nichtbeachtung der vorstehenden Bestimmungen kann die Sicherheit des Geräts beeinträchtigen und die Garantiebedingungen ungültig machen.

Dieses Gerät ist nur für den Hausgebrauch oder

gleichwertiges bestimmt, in Situationen wie bspw.: Kantinen in kleinen Firmen oder ähnliche Arbeitsumgebungen, von Kunden in Hotels, Motels oder andere Art von touristische Unterkunft, wie ländlicher oder Wohn-Tourismus.

Das Gerät darf nicht mit einer Zeitschaltuhr oder mit einem separaten Fernwirksystem betrieben werden. Führen Sie vor jedem Gebrauch das Netzkabel aus.

Setzen Sie das Produkt keinen Stößen aus, es könnte beschädigt werden. Verwenden Sie nur originale und kompatible Teile und Zubehör.

Halten Sie das Gerät fern von brennbaren Materialien, Wärmequellen, Dampf- und kalte Zonen.

## **BEDIENUNGSANLEITUNG**

Montieren Sie das Gerät völlig und folgen Sie der Anleitung sorgfältig. Stecken Sie den Stecker nicht hinein, wenn Sie mit der Montage noch nicht fertig sind. Betreiben Sie nie das Gerät unbewacht. Nach jeder Nutzung, ziehen Sie immer den Stecker aus der Steckdose.

Dafür ziehen Sie am Stecker, nicht am Kabel. Tauchen Sie das Gerät nicht in Wasser oder andere Flüssigkeiten und vermeiden Sie Spritze auf es.

Bevor Sie das Gerät reinigen, ziehen Sie den Stecker aus der Steckdose.

Vor jeder Nutzung, rollen Sie das Kabel ab.

Stecken Sie keine Gegenstände in die Schutzgitter.

Verstopfen Sie die Schutzgitter nicht.

Stellen Sie das Gerät auf feste, stabile Flächen, von Fenstern oder Luftströmen fern.

### **MODELL G50022**

1. Zerstäuberplatte

5. Gittersperre

9. Sockel

13. Plastiksäule

2. vorderer Schutzgitter

6. hinterer Schutzgitter

10. Räder

14. Gitterringbefestigung

3. Gebläsesperre

7. Motor

11. Sockelschrauben

15. Display

4. Gebläse

8. Hauptteil

12. Stange

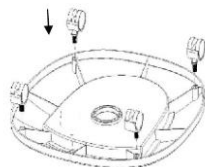
16. Behälter



## MONTAGE

Der Ventilatormotor kann funktionieren, auch wenn die Schutzgitter noch nicht aufgestellt und befestigt wurden. Zur maximaler Sicherheit, montieren Sie das Gerät sorgfältig.

1. Stellen Sie den Sockel (9) zusammen mit dem Hauptteil (8) mit den Schrauben (11) auf, und lassen Sie die 4 Räder (10) in die entsprechenden Löcher eingesteckt.
  2. Stellen Sie die Stange (9) auf den Hauptteil (8) und schrauben Sie sie fest.
  3. Stellen Sie das hintere Gitter (6) auf den Motor (7) mit dem Metallgriff nach oben gerichtet, und befestigen Sie die beiden Teile mit der Sperre (5).
  4. Stecken Sie das Gebläse (4) in die Motorwelle und schrauben Sie die Sperre (3) fest. Lockern Sie den Schraub in der Ringbefestigung (14) auf dem vorderen Grill (2). Lockern Sie den Schraub nicht völlig.
  5. Stellen Sie den vorderen Grill (2) vor den hinteren Grill (6) mit dem Schraub der Ringbefestigung nach oben gerichtet, und befestigen Sie die Clips.
  6. Schrauben die den Schraub der Ringbefestigung wieder, um die beiden Gitter zu befestigen.
- Das Ventilator ist jetzt völlig aufgestellt.

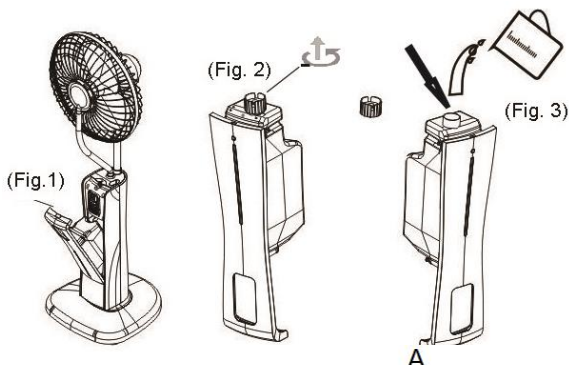


## BEHÄLTER FÜLLEN

Stellen Sie das Ventilator auf eine stabile Fläche und geben Sie das Wasser rein, um die Zerstäubungsfunktion zu aktivieren, wie in den nächsten Bildern gezeigt.

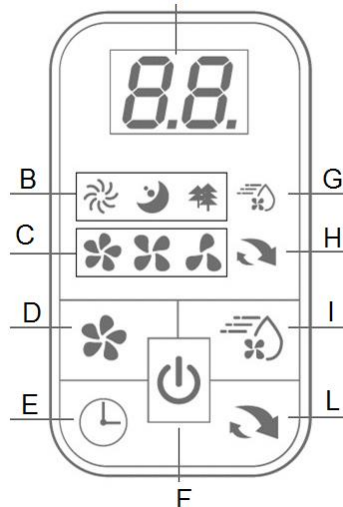
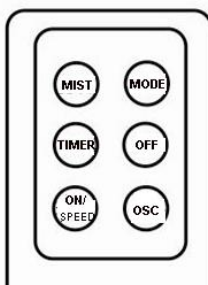
Entnehmen Sie den Behälter (16) vom Hauptteil (8), Bild 1.

Lockern Sie den Stöpsel unter dem Behälter (Bild 2) und geben Sie das Wasser in den Behälter rein. Beachten Sie, dass die maximale Kapazität nicht überschritten wird.



## BEDIENFELD

- A. LED-Display
- B. MODUS-Zeiger
- C. Geschwindigkeitzeiger
- D. Geschwindigkeitstaste
- E. TIMER-Taste
- F. ON/OFF-Taste
- G. Zerstäubungszeiger
- H. Schwingungszeiger
- I. Zerstäubungstaste
- L. Schwingungstaste



## FERNBEDIENUNG

Machen Sie die Decke unter der Fernbedienung auf und stecken Sie zwei 1,5V-AAA-Batterien hinein. Beachten Sie auf die Polarität (+/-) im Batterienraum. Machen Sie die Decke zu, bevor Sie die Fernbedienung benutzen.

## HINWEISE

- Benutzen Sie eine neue und eine alte Batterie nicht gleichzeitig.
- Wenn Sie die Fernbedienung lange Zeit nicht benutzen, entnehmen Sie die Batterien.

- Nach den IEC-Regeln ist die empfohlene Laufzeit einer Batterie ca. 6-12 mit normaler Nutzung. Die effektiv empfohlene Laufzeit ist auf der Batterie oder auf der Verpackung geschrieben. Wenn eine Batterie länger gebraucht wird oder wenn Sie eine dafür nicht geeignete Batterie gebraucht haben, kann Batteriesäure auskommen und die Fernbedienung beschädigen.
- Entsorgen Sie die ausgelaufenen Batterien getrennt von anderen Müllsorten. Für eine korrekte Entsorgung, bringen Sie sie zu einem lokalen Mülltrennungsdienstzentrum oder einem Recyclenzentrum.

## GEBRAUCH

Nach der Montage, stellen Sie das Gerät wie in den Bedienungsinformationen erklärt auf und stecken Sie den Stecker in die Steckdose ein. Drücken Sie die ON/OFF-Taste (F am Bedienfeld) oder ON/SPEED (auf der Fernbedienung).

Sie können die Geschwindigkeit des Gebläses ändern, in dem Sie ein- oder mehrmals die Taste B (am Bedienfeld) oder ON/SPEED (auf der Fernbedienung) drücken.

Drücken Sie OFF, um das Ventilator auszuschalten und zurück zum Standby-Modus einzustellen.

## SCHWINGEN

Die Schwingung des Ventilatorkopfs ist nur mit dem Ventilator eingeschaltet möglich. Um sie zu aktivieren, drücken Sie die Taste J (am Bedienfeld) oder OSC (auf der Fernbedienung). Drücken Sie noch einmal, um die Schwingung zu deaktivieren und/oder das Ventilator auf einer bestimmten Lage zu stoppen.

## TIMER

Drücken Sie die Taste E (am Bedienfeld) oder TIMER(auf der Fernbedienung), um die Ausschaltung nach einer bestimmten Zeit zu planen (von 1 bis 12 Stunden). Drücken Sie einmal, um die Ausschaltung nach einer Stunde Gebrauch einzustellen. Jedes Mal, dass Sie neu drücken, erhöhen Sie die Betriebszeit von 1 Stunde, bis auf ein Maximum von 12 Stunden. Das Display (A) des Ventilators zeigt die eingestellte Betriebszeit.

## ZERSTÄUBER

Die Zerstäubungsfunktion kann jederzeit separat aktiviert werden, oder Sie können sie mit dem Gebläse kombinieren, um den Bereich zu zerstäuben. Drücken Sie die Taste I (am Bedienfeld) oder MIST (auf der Fernbedienung), um die Zerstäubungsfunktion zu aktivieren.

## BRISE-/NATUR- UND SLEEPFUNKTION

		GESCHWINDIGKEIT		
		HOCHWERT	MITTELWERT	NIEDRIGWERT
MODUS	NORMAL	Geschw. Hochwert ständig	Geschw. Mittelwert ständig	Geschw. Niedrigwert ständig
	NATUR BRISE	A. Hoch-, Mittel- und Niedrigwert	B. Mittel- und Niedrigwert	C. Niedrigwert und aus
	SLEEP	30 Min. (A) dann 30 Min. (B) dann (C)	30 Min. (B) Dann (C)	Niedrigwert und aus

Bei der Einschaltung wird das Ventilator auf NORMAL-Funktion aktiviert.

- Wenn Sie die Taste MODE auf der Fernbedienung neu drücken, können Sie die BRISE-/NATUR-Funktion aktivieren. In diesem Fall wird die entsprechende Leuchte im Display leuchten. Diese Funktion imitiert den natürlichen Wind mit einigen voreingestellten Zyklen, die die Leistung von einem leichten bis zu einem starken Wind automatisch reguliert.





- Wenn Sie die Taste MODE neu drücken, aktivieren Sie die SLEEP-Funktion. In diesem Fall wird die Kontrollleuchte im Display leuchten. Diese Funktion ist in der Nacht ideal: Die Lüftungszyklen sind voreingestellt und ändern sich alle 30 Minuten. Sie kombiniert starken und leichten Wind mit Pause und Ausschaltung, für einen angenehmen Schlaf.

Die Tabelle Zeigt Modi und Geschwindigkeiten des Ventilators.

## REINIGUNG

Ziehen Sie den Stecker aus der Steckdose, bevor Sie die Reinigung beginnen.

Tauchen Sie das Gerät nicht in Wasser. Vermeiden Sie Wasser- oder andere Flüssigkeitspritzen auf das Gerät. Benutzen neutrale Reinigungsmittel und ein naßes, weiches Tuch, um die Teile zu reinigen. Benutzen Sie keine scheuernde Schwämme oder Scheuermittel. Trocknen Sie das Gerät, bevor Sie es wieder in Betrieb setzen. Reinigen Sie den Behälter und den Zerstäuber alle 2-3 Wochen und reinigen Sie sie sorgfältig, bevor Sie sie wieder aufstellen.

## TECHNISCHE DATEN

- Versorgung: AC 230V~50Hz. maximale Input-Leistung 75W
- Durchmesser der Schaufeln: 40cm
- 3 Geschwindigkeiten
- Timer – Sleep- und Naturfunktion - Fernbedienung
- Horizontale automatische Schwingung
- Zerstäubungsleistung: 280ml/h
- Behälterkapazität: 2.3Lt

## RIFIUTI APPARECCHIATURE ELETTRICHE ED ELETTRONICHE

Al termine del suo periodo di vita, il prodotto va smaltito seguendo le direttive vigenti riguardo alla raccolta differenziata e non deve essere trattato come un normale rifiuto di nettezza urbana.

Il prodotto va smaltito presso i centri di raccolta autorizzati allo scopo, o restituito al rivenditore, qualora si voglia sostituire il prodotto con uno equivalente nuovo. Il costruttore si occuperà dello smaltimento del prodotto secondo quanto prescritto dalla legge. Il prodotto è composto di parti non biodegradabili e di sostanze potenzialmente inquinanti per l'ambiente se non correttamente smaltite; altre parti possono essere riciclate. E' dovere di tutti contribuire alla salute ecologica dell'ambiente seguendo le corrette procedure di smaltimento. Il simbolo mostrato a lato indica che il prodotto risponde ai requisiti richiesti dalle nuove direttive introdotte a tutela dell'ambiente (2002/96/EC, 2003/108/EC, 2002/95/EC, 2012/19/EC) e che deve essere smaltito correttamente al termine del suo periodo di vita. Chiedere informazioni al comune di residenza in merito alle zone dedicate allo smaltimento dei rifiuti. Chi non smaltisce il prodotto nel modo indicato ne risponde secondo le leggi vigenti. Se il prodotto è di piccole dimensioni (dimensioni esterne inferiori a 25cm) è possibile riportare il prodotto al rivenditore senza obbligo di nuovo acquisto.



## WASTE OF ELECTRIC AND ELECTRONIC EQUIPMENT

The product is made of non-biodegradable and potentially polluting substances if not properly disposed of; other parts can be recycled. It's our duty to contribute to the ecological health of the environment following the correct procedures for disposal. The crossed out wheeled bin symbol indicates the product complies with the requirements of the new directives introduced to protect the environment (2002/96/EC, 2003/108/EC, 2002/95/EC, 2012/19/EC) and must be properly disposed at the end of its lifetime. If you need further information, ask for the dedicated waste disposal areas at your place of residence. Who does not dispose of the product as specified in this section shall be liable according to the law.

## RESÍDUOS DE APARELHOS ELÉTRICOS E ELÉTRÓNICOS

O aparelho é composto de algumas partes não biodegradáveis e de substâncias potencialmente tóxicas para o ambiente, se não forem correctamente eliminadas; outras partes podem ser recicladas. É dever de todos contribuir para a saúde ecológica do ambiente. Observando os correctos procedimentos de eliminação. O símbolo mostrado ao lado indica que o aparelho responde aos requisitos exigidos pelas novas directivas introduzidas pela tutela do ambiente (2002/96/EC, 2003/108/EC, 2002/95/EC, 2012/19/EC) e que deve ser eliminado correctamente no final do seu período de vida. Peça informações na câmara municipal da sua área de residência, se precisar de saber a localização dos centros de recolha deste tipo de resíduos. Quem não eliminar o aparelho do modo indicado neste parágrafo responde segundo as leis em vigor.

## RESIDUOS DE APARATOS ELÉCTRICOS Y ELECTRÓNICOS

El producto está hecho de sustancias no biodegradables y potencialmente contaminantes si no se desechan adecuadamente, otras partes pueden ser recicladas. Es nuestro deber de contribuir a la salud ecológica del medio ambiente siguiendo los procedimientos adecuados para su eliminación. El contenedor tachado símbolo indica que el producto cumple con los requisitos de las nuevas directivas adoptadas para proteger el medio ambiente (2002/96/CE, 2003/108/CE, 2002/95/CE, 2012/19/CE) y debe desecharse adecuadamente al final de su vida útil. Si necesita más información, pregunte por las áreas de disposición de residuos dedicados a su lugar de residencia. Quién no disponer del producto como se especifica en esta sección será responsable conforme a la ley.

## RÉSIDUS D'APPAREILS ELÉCTRIQUES ET ELÉCTRONIQUES

L'appareil est composé par quelques parties non biodegradables et des substances potentiellement toxiques pour l'environnement, s'elles ne sont pas correctement éliminées; d'autres parties peuvent être recyclés. C'est le devoir de chacun contribuer à la santé écologique de l'environnement en observant les correctes procédures d'élimination. Le symbol montré à coté indique que l'appareil répond aux exigences des nouvelles directives introduites par la tutelle de l'environnement (2002/96/EC, 2003/108/EC, 2002/95/EC, 2012/19/EC) et qu'il doit être éliminé correctement à la fin de son période de vie. Demandez des informations chez votre mairie, si vous voulez savoir la localisation des centres de dépôt de ce type de résidus. Ceux qui n'éliminent pas l'appareil selon les indications de ce paragraphe répondront selon les termes des lois en vigueur.







Per conoscere l'assistenza più vicina a Voi, o richiedere questo manuale in formato elettronico, contattare il numero di telefono 0541/694246, fax 0541/756430, o l'indirizzo E-Mail [assistenza-tecnica@trevidea.it](mailto:assistenza-tecnica@trevidea.it) e chiedere del responsabile Centri Assistenza.

*To find the nearest service center, please call the telephone number 0541 694246, fax number 0541 756430 or contact us at [assistenza-tecnica@trevidea.it](mailto:assistenza-tecnica@trevidea.it) asking for the service centers supervisor.*

La TREVIDEA S.r.l. si riserva il diritto di apportare a questi apparecchi modifiche ELETTRICHE - TECNICHE - ESTETICHE e/o sostituire parti senza alcun preavviso, ove lo ritenesse più opportuno, per offrire un prodotto sempre più affidabile, di lunga durata e con tecnologia avanzata.

**TREVIDEA S.r.l. si scusa inoltre per eventuali errori di stampa.**

L'apparecchio è conforme ai requisiti richiesti dalle direttive dell'Unione Europea ed è pertanto marcato con il marchio CE

*Appliance is conform to the pertinent European regulation  
and is therefore marked with the CE mark.*



[www.g3ferrari.it](http://www.g3ferrari.it)

TREVIDEA S.r.l.

**TREVIDEA S.R.L. – Strada Consolare Rimini – San Marino n. 62 – 47924 –  
RIMINI (RN) - ITALY**

MADE IN CHINA