

G3FERRARI®

BY TREVIDEA

MOD.:
G50028

MANUALE D'USO
USER MANUAL

IT

EN

PT

ES

FR

DE

Technical model: FT-30C



Ventilatore da tavolo
OSTRO

www.g3ferrari.it

ITA: INDICE

Simbologia.....	p. 2
Avvertenze di sicurezza.....	p. 3
Informazioni d'uso.....	p. 5
G50028.....	p. 6
Montaggio.....	p. 6
Funzionamento.....	p. 6
Oscillazione.....	p. 6
Pulizia.....	p. 7
Caratteristiche tecniche.....	p. 7
Trattamento dei rifiuti delle apparecchiature elettriche ed elettroniche.....	p. 27

ENG: INDEX

Symbols.....	p. 2
Safety instructions.....	p. 7
General information.....	p. 9
G50028.....	p. 9
Assembling.....	p. 10
Operating.....	p. 10
Oscillation.....	p. 10
Cleaning.....	p. 10
Technical features.....	p. 10
Waste of electric and electronic equipment (WEEE Directive).....	p. 27

PORTUGUES:..... p. 10

ESPAÑOL..... p. 14

FRANCAIS..... p. 18

DEUTSCH..... p. 23

CLASSI DI PROTEZIONE / PROTECTION CLASSES



ATTENZIONE
RISCHIO DI SCOSSE ELETTRICHE
NON ESPORRE A PIOGGIA E UMIDITA'



WARNING
ELECTRIC SHOCK RISK
DO NOT EXPOSE TO RAIN OR MOISTURE



ATTENZIONE: NON APRITE L'APPARECCHIO. ALL'INTERNO NON VI SONO COMANDI MANIPOLABILI DALL'UTENTE NE' PARTI DI RICAMBIO. PER TUTTE LE OPERAZIONI DI SERVIZIO RIVOLGERSI AD UN CENTRO DI ASSISTENZA AUTORIZZATO.

Se l'apparecchio ha impresso i simboli sottostanti, significa che le caratteristiche tecniche sono corrispondenti al simbolo.



Questo simbolo segnala la presenza all'interno del prodotto di componenti operanti ad alta tensione; non apritelo in nessun caso.

This symbol warns the user that un-insulated dangerous voltage inside the system may cause an electrical shock. Do not open the case.



Questo simbolo indica che l'apparecchio appartiene alla **Classe II**: ciò significa che l'apparecchio è a doppio isolamento, quindi, non necessita di spina con messa a terra.

Class II Appliance symbol. The double insulated electrical appliance is one which has been designed in such a way that it does not require a safety connection to electrical earth/ground.



Attenzione: questo simbolo indica all'utente istruzioni importanti da leggere e da rispettare durante l'utilizzo del prodotto.

Caution: this symbol reminds the user to read carefully the important operations and maintenance instructions in this owner's guide.

AVVERTENZE DI SICUREZZA

Di seguito sono riportate importanti indicazioni riguardanti l'installazione, l'uso e la manutenzione; conservare con cura questo libretto per ogni ulteriore consultazione; utilizzare il prodotto solo nel modo indicato dal presente libretto di istruzioni; ogni altro uso è da considerare improprio e pericoloso; perciò il costruttore non può essere considerato responsabile nel caso in cui vi siano danni derivanti da usi impropri, erronei ed irragionevoli.

Prima dell'uso verificare l'integrità dell'apparecchio: in caso di dubbio non utilizzarlo e rivolgersi all'assistenza.

Non lasciare gli elementi dell'imballaggio (sacchetti in plastica, polistirolo espanso, chiodi, graffette, ecc.) alla portata dei bambini in quanto sono potenziali fonti di pericolo; inoltre, ricordiamo che questi, devono essere oggetto di raccolta differenziata.

Accertarsi che i dati di targa siano compatibili con quelli della rete elettrica; l'installazione deve essere effettuata in base alle istruzioni del costruttore considerando la potenza massima indicata in targa; un'errata installazione può causare danni a persone, animali o cose, per i quali il costruttore non può essere considerato responsabile.

Se fosse necessario l'uso di adattatori, prese multiple e prolunghe utilizzare quelli conformi alle vigenti norme di sicurezza; non superare i limiti di assorbimento indicati su adattatore e/o prolunghe, nonché quello di massima potenza marcato sull'adattatore multiplo.

Non lasciare l'apparecchio inutilmente inserito; meglio staccare la spina dalla rete di alimentazione quando l'apparecchio non viene utilizzato.

Scollegare sempre l'apparecchio dall'alimentazione se lasciato incustodito.

Le operazioni di pulizia devono essere effettuate dopo aver staccato la spina.

Qualora l'apparecchio sia fuori uso e si sia deciso di non ripararlo, si raccomanda di renderlo inutilizzabile tagliando il cavo di alimentazione.

- Non avvicinare il cavo di alimentazione a oggetti taglienti o a superfici calde e non tirarlo per staccare la spina. Non lasciarlo penzolare dal piano di lavoro dove un bambino potrebbe afferrarlo. Non utilizzare il prodotto in caso di danni al cavo di alimentazione, alla spina o in caso di cortocircuiti; fare riparare il prodotto da un centro di assistenza autorizzato.
- Non esporre il prodotto a condizioni atmosferiche dannose come pioggia, umidità, gelo, ecc. Conservarlo in luoghi asciutti. Non maneggiare o toccare il prodotto con mani bagnate o a piedi nudi.
- Questo apparecchio può essere utilizzato da bambini dagli 8 anni in su e da persone con ridotte capacità fisiche, sensoriali o mentali o con mancanza di esperienza o conoscenza se a loro è stata assicurata un'adeguata sorveglianza oppure se hanno ricevuto istruzioni circa l'uso in sicurezza dell'apparecchio; le operazioni di pulizia e di manutenzione non devono essere effettuate da bambini a meno che non abbiano più di 8 anni e siano sorvegliati.
- I bambini non devono giocare con l'apparecchio.
- Tenere il prodotto ed il cavo di alimentazione fuori dalla portata dei bambini sotto 8 anni.

Se il cavo di alimentazione è danneggiato, o in caso di guasto e/o di cattivo funzionamento non manomettere l'apparecchio. L'eventuale riparazione deve essere effettuata dal costruttore o dal suo servizio assistenza tecnica o comunque da una persona con qualifica simile, in modo da prevenire ogni rischio. Il mancato rispetto di quanto sopra può compromettere la sicurezza dell'apparecchio e far decadere i termini di garanzia.

- Questo apparecchio è progettato per uso domestico o applicazioni simili come: cucine per il personale in negozi, uffici o altri luoghi di lavoro, per i clienti in hotel, motel, bed & breakfast o residence.
 - L'apparecchio non è progettato per essere usato attraverso timer esterni o telecomandi. Prima di ogni utilizzo svolgere il cavo di alimentazione.
- Non sottoporre il prodotto ad urti, potrebbero danneggiarlo. Utilizzare solo ricambi ed accessori originali e compatibili.

INFORMAZIONI D'USO

Eseguire il montaggio in modo completo e seguendo scrupolosamente le istruzioni riportate. Non collegare la spina se il montaggio non è terminato. Non lasciare l'apparecchio incustodito mentre è in funzione. Staccare la spina al termine di ogni utilizzo.

Per staccare la spina non tirare il cavo di alimentazione. Non immergere il prodotto in acqua o in altri liquidi ed evitare che spruzzi di liquidi lo raggiungano.

Prima di effettuare qualsiasi operazione di pulizia staccare la spina dalla presa elettrica.

Prima di ogni utilizzo svolgere il cavo di alimentazione.

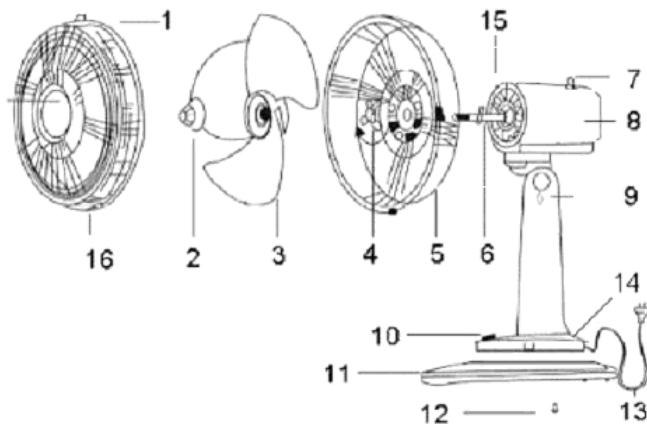
Non inserire nulla nelle griglie di protezione.

Non ostruire in alcun modo le griglie di protezione.

Posizionare su superfici solide e stabili e lontano da finestre o correnti d'aria.

G50028

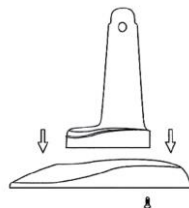
- 1 Griglia protezione anteriore
- 2 Fermo ventola
- 3 Ventola
- 4 Fermo griglia posteriore
- 5 Griglia protezione
- 6 Albero motore
- 7 Perno per oscillazione
- 8 Corpo motore
- 9 Perno inclinazione in verticale
- 10 Pannello comandi
- 11 Base staccabile
- 12 Viti fissaggio base
- 13 Cavo di alimentazione
- 14 Base
- 15 Plastica protezione motore
- 16 Vite fissaggio griglie



MONTAGGIO

Il motore del ventilatore può funzionare anche se le griglie di protezione non sono ancora state montate e fissate. Per la massima sicurezza eseguire il montaggio in modo completo e scrupoloso.

- 1) Inserire la base (14) nell'alloggiamento della base staccabile (11), come mostrato in figura.
- 2) Incastrare con le apposite clip di fissaggio e fermare le due parti con le viti (12).
- 3) Posizionare la griglia posteriore (5) in prossimità della plastica di protezione motore (15) con la maniglia (4) metallica rivolta verso l'alto. Far combaciare i fori presenti nella parte centrale della griglia con i piolini presenti nella plastica (15) e bloccare le due parti con il fermo (4).
- 5) Inserire la ventola (3) nell'albero motore (6) ed avvitare il fermo della ventola (2) all'estremità filettata dell'albero motore.
- 6) Rimuovere la vite di fissaggio (16). Posizionare la griglia anteriore (1) davanti alla griglia posteriore (5) facendo combaciare i fori presenti sulle 2 griglie.
- 7) Chiudere i perni di fissaggio e fissare le due griglie stringendo la vite di sicurezza (16) tolta precedentemente. Il montaggio del ventilatore è così completato.



FUNZIONAMENTO

Al termine del montaggio installare il prodotto come indicato nelle Informazioni d'uso e collegare la spina alla presa elettrica. Il pannello comandi (10) regola la velocità di rotazione della ventola e quindi la forza della ventilazione.

- 0: il ventilatore è spento
- 1: ventilatore acceso a velocità bassa
- 2: ventilatore acceso a velocità media
- 3: ventilatore acceso a velocità alta

OSCILLAZIONE

L'oscillazione in orizzontale della testa del ventilatore è possibile solo a ventilatore acceso e si attiva premendo il perno (7) verso il basso fino al bloccaggio. Sollevando il perno (7) fino al bloccaggio la funzione è disabilitata. Si consiglia di attivare o disattivare l'oscillazione solo a ventilatore spento.

PULIZIA

Staccare la spina dalla presa elettrica prima di eseguire qualsiasi operazione di pulizia.

Non immergere in acqua. In ogni caso evitare che schizzi d'acqua o di altri liquidi raggiungano il corpo motore. Non pulire con spugne o detersivi abrasivi; utilizzare detersivi neutri ed un panno morbido inumidito con acqua per pulire le parti.

Asciugare bene il prodotto prima di rimetterlo in funzione.

CARATTERISTICHE TECNICHE

- Alimentazione: AC 230V~50Hz. Potenza massima in ingresso 35W
- Diametro delle pale: 30cm
- 3 velocità di funzionamento - Oscillazione orizzontale

ENGLISH: SAFETY INSTRUCTIONS

The following are important notes on the installation, use and maintenance; save this instruction manual for future reference; use the equipment only as specified in this guide; any other use is considered improper and dangerous; therefore, the manufacturer cannot be held responsible in the event of damages caused by improper, incorrect or unreasonable use.

Before use, ensure the equipment is undamaged; if in doubt, do not attempt to use it and contact the authorized service center; do not leave packing materials (i.e. plastic bags, polystyrene foam, nails, staples, etc.) within the reach of children as they are potential sources of danger; always remember that they must be separately collected.

Make sure that the rating information given on the technical label are compatible with those of the electricity grid; the installation must be performed according to the manufacturer's instructions considering the maximum power of the appliance as shown on the label; an incorrect installation may cause damage to people, animals or things, for which the manufacturer cannot be considered responsible thereof.

If it is necessary to use adapters, multiple sockets or electrical extensions, use only those that comply with current safety standards; in any case do not exceed the power consumption limits indicated on the electrical

adapter and / or extensions, as well as the maximum power shown on multiple adaptor.

Do not leave the unit plugged; better to remove the plug from the mains when the device is not in use. Always disconnect from power supply if you leave it unattended.

Cleaning operations should be carried out after unplugging the unit.

If the unit is out of order and you do not want to fix it, it must be made inoperable by cutting power cord.

- Do not allow the power cord to get closer to sharp objects or in contact with hot surfaces; do not pull it to disconnect the plug.

- Do not use the appliance in the event of damage to the power cord, plug, or in case of short circuits; to repair the product only address an authorized service center.

- Do not handle or touch the appliance with wet hands or bare feet. Do not expose the appliance to harmful weather conditions such as rain, moisture, frost, etc..

- Always store it in a dry place.

- This appliance can be used by children of 8 years and above and persons with reduced physical, sensory or mental capabilities or lack of experience and knowledge if they received supervision or instruction concerning use of the appliance in a safe way and understand hazards involved; children shall not play with the appliance; cleaning and user maintenance shall not be made by children without supervision.

- Children must not play with the appliance.

- Keep the appliance and its cord out of reach of children less than 8 years.

If the power cord is damaged, or in case of failure and / or malfunction do not tamper with the unit. The reparation must be done by manufacturer or by service center authorized by the manufacturer in order to prevent any risk. Failure to comply with the above may compromise

the unit safety and invalidate the warranty.

- This appliance is intended to be used in household and similar applications such as: staff kitchen areas in shops, offices and other working environments; by clients in hotels, motels and other residential type environments; farm houses, bed and breakfast type environments.
- The appliance is not intended to be operated by means of an external timer or separate remote-control system.
- Before every use, unroll the power cord.
- Use original spare parts and accessories only.
- Do not subject the product to strong impacts, serious damages may result.

GENERAL INFORMATION

Do not connect the electric plug since the installation is not complete.

Do not leave the appliance unattended while it is running. Unplug after each use.

Unplug the unit by pulling the plug and not the power cord.

Do not immerse product in water or other liquids and avoid splashing liquids reach the unit.

Before carrying out any cleaning, disconnect the unit from the electrical outlet.

Before each use, unroll the power cord. Do not insert anything through the protection grids.

Do not obstruct in any way the protection grids.

Place on solid and stable surfaces and away from windows or drafts.

DESCRIPTION G50028

1 Front protection grid

4 Rear fan stopper

7 Oscillation pin

10 Control panel

13 Power cord

15 Motor protection

2 Fan stopper

5 Rear protection grid

8 Main body

11 Detachable base

14 Base

16 Front grid fixing screw

3 Fan

6 Drive shaft

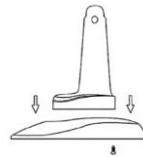
9 Inclination pin

12 Screws for the base

ASSEMBLING

The fan motor can work even if the protective grids have not yet been assembled and fixed. To ensure the maximum safety, perform the installation completely before operating.

- 1) Insert the base (14) in the detachable base (11), as shown in the figure.
 - 2) Joint the appropriate clips and stop the two sides with the supplied screws (12).
 - 3) Place the rear grid (5) near the plastic motor protection (15) with the metal handle facing upwards. Fit the holes present in the central part of the grid with the pins in the plastic protection (15) and lock the two parts with the stopper (4).
 - 4) Insert the fan (3) into the shaft (6) and screw the cover of the fan (2) to the threaded end of the drive shaft. Remove the fixing screw (16).
 - 5) Place the front grid (1) in front of the rear grid (5) matching the holes on the grids.
 - 6) Close the locking pins and fasten the two grids tightening the securing screw (16) previously removed.
- The fan installation is now complete.



OPERATING

Once finished assembling the unit, place the fan following the safety instructions, then plug it to the electrical outlet. By using the control panel (10) the rotation power can be adjusted on different speeds.

- 0: fan is OFF
- 1: low speed
- 2: medium speed
- 3: high speed

OSCILLATION

The oscillation of the head is only possible when the fan is turned on and it can be activated by pressing the pin (7) downwards until it locks. Lifting the pin (7) until the locking function is disabled. It is recommended to enable or disable oscillation of the fan only when the unit is off.

CLEANING

Disconnect the plug from the electrical outlet before attempting any cleaning operation.

Do not immerse the unit in water. In any case prevent splashes of water or other liquids reaching the motor body. Do not clean the unit with metallic sponges or abrasive cleaners, only use neutral detergents and a soft cloth moistened with water to clean the outer parts.

Dry the product completely before operating the unit.

TECHNICAL FEATURES

- Power supply: AC 230V~50Hz. Max input power 35W
- Fan diameter: 30cm
- 3 operation speeds - Oscillation

PORTUGUES: ADVERTÊNCIAS

As indicações seguintes são muito importantes no que se refere à instalação, uso e manutenção deste aparelho; conserve com cuidado este manual para eventuais futuras consultas; utilize o aparelho apenas do modo indicado neste manual de instruções; outro tipo de utilização

deverá considerar-se inadequado e perigoso; por isso, o fabricante não poderá ser considerado responsável na eventualidade de ocorrerem danos resultantes de uso indevido, errado ou irresponsável.

Antes de utilizar, certifique-se da integridade do aparelho; em caso de dúvida não o utilize e dirija-se à assistência técnica autorizada; não deixe partes da embalagem (sacos de plástico, esferovite, pregos, agrafos, etc.) ao alcance das crianças, uma vez que constituem potenciais fontes de perigo; além disso, recordamos que essas partes devem ser objecto de recolha diferenciada de resíduos.

Certifique-se de que os dados constantes da placa são compatíveis com os da rede eléctrica; a instalação deve ser efectuada de acordo com as instruções do fabricante, considerando a potência máxima do aparelho indicada na placa; uma errada instalação poderá causar danos a pessoas, animais ou objectos, pelos quais o fabricante não poderá ser considerado responsável.

Caso seja necessário o uso de adaptadores, tomadas múltiplas e extensões, utilizar só as que estiverem conformes às normas de segurança em vigor; em qualquer caso, nunca ultrapassar os limites de absorção indicados no adaptador e/ou nas extensões, nem os de máxima potência indicados nos adaptadores múltiplos.

Não deixar o aparelho inutilmente ligado à corrente; é preferível retirar a ficha da tomada eléctrica quando o aparelho não estiver a ser utilizado.

Sempre desconecte o aparelho da fonte de alimentação se for deixado sem supervisão

As operações de limpeza devem ser efectuadas depois de se ter desligado a ficha da tomada eléctrica.

Sempre que o aparelho estiver fora de uso e seja decidido não o reparar, recomenda-se a sua inutilização, cortando-lhe o cabo de alimentação;

- Não aproximar o cabo de alimentação de objectos cortantes ou de superfícies quentes, e não o puxar para arrancar a ficha da tomada eléctrica. Não deixe que ele fique pendurado na bancada onde a criança pode segurá-lo. Não utilizar o aparelho no caso de o cabo de alimentação ou a ficha se encontrarem danificados, ou em caso de curto-circuitos; Nessa eventualidade, leve o aparelho a um centro de assistência autorizado.
 - Não expor o aparelho a condições atmosféricas adversas, como chuva, humidade, gelo, etc. Conserve-o em lugares secos.
 - Não manusear ou tocar o aparelho com as mãos molhadas ou os pés descalços.
 - Este aparelho pode ser utilizado por crianças com mais de 8 anos e por pessoas com reduzida capacidade física, sensorial ou mental, ou ainda com falta de experiência na sua utilização, desde que lhes seja assegurada uma adequada supervisão ou se tiverem sido instruídas no uso do aparelho em segurança; as operações de limpeza e de manutenção não devem ser efectuadas por crianças, a menos que tenham mais de 8 anos e sejam supervisionadas.
 - As crianças não devem brincar com o aparelho.
 - Mantenha o aparelho e o cabo de alimentação fora do alcance de crianças com menos de 8 anos de idade.
- Se o cabo de alimentação estiver danificado, ou em caso de falha e / ou avaria, não mexa no aparelho. Qualquer reparação deve ser realizada pelo fabricante ou pelo seu serviço de assistência técnica ou, em qualquer caso, por uma pessoa com qualificação semelhante, a fim de evitar qualquer risco. O não cumprimento dos itens acima pode comprometer a segurança do equipamento e invalidar os termos da garantia.
- Este aparelho foi concebido para uso doméstico ou equivalente, em situações como as de refeitórios em

pequenas empresas ou outros ambientes de natureza laboral; por clientes de hotéis, motéis ou acomodação turística, como turismo rural ou residencial.

-Este aparelho não foi concebido para ser utilizado por intermédio de um temporizador externo ou de um sistema de comando à distância autónomo.

-Antes de cada utilização, soltar o cabo de alimentação.

-Utilizar somente acessórios e componentes originais.

Não sujeite produto a impactos, pois isso pode danificá-lo

INSTRUÇÕES GERAIS

Execute a instalação completa e cuidadosamente, seguindo as instruções dadas na "Instalação".

Não conecte a fixa se a instalação não estiver completa.

Não deixe o aparelho sem vigilância enquanto ele estiver a ser usado. Desligue após cada utilização.

Para retirar a ficha não puxe o cabo de alimentação.

Não mergulhe o produto em água ou outros líquidos e evitar respingos líquidos chegar até ele.

Antes de efectuar qualquer operação de limpeza, desconecte a fixa da tomada eléctrica.

Não introduza nada nas grades de protecção. Não obstruir de qualquer forma as grades de protecção.

Coloque em superfícies sólidas e estáveis e longe de janelas O motor do ventilador pode funcionar mesmo que as grelhas de protecção ainda não tenham sido montados e fixados. Para máxima segurança, realizar a instalação de uma completa e exhaustiva.

NOMENCLATURA G50028

1 Grelha de protecção anterior

4 Fecho grelha posterior

7 Perno de oscilação

10 Pannel de comandos

13 Cabo de alimentação

16 Parafuso de fixação das grelhas

2 Fecho de ventoinha

5 Grelha de protecção posterior

8 Corpo motor

11 Base destacável

14 Base

3 Ventoinha

6 Eixo do motor

9 Perno inclinação vertical

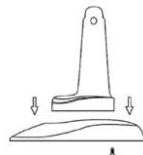
12 parafusos de fixação

15 Protecção de motor

MONTAGEM

O motor do ventilador pode funcionar mesmo que as grelhas de protecção ainda não tenham sido montados e fixados. Para máxima segurança, realizar a instalação de uma forma completa e exaustiva.

- 1) Introduza a base (14) da base desmontável (11), como mostrado na figura.
- 2) Envolver-se com o clipe apropriado e parar os dois lados com parafusos (12).
- 3) Coloque a grelha traseira (5), na vizinhança da protecção do motor de plástico (15) com o identificador de metal virado para cima. Montar os orifícios presentes na parte central da grelha com os pinos do plástico (15) e travar as partes com o retentor (4).
- 4) Coloque a ventoinha (3) no eixo (6) e aparafusar a tampa da ventoinha (2) para a extremidade roscada da manivela.
- 5) Remover o parafuso de fixação (16).
- 6) Colocar a grelha frontal (1), em frente da grelha traseira (5) coincidindo com as furos das grades.
- 7) Feche os pinos de bloqueio e fixe as duas grades com o parafuso de segurança (16). A montagem do ventilador é assim completado



FUNCIONAMENTO

No painel de controlo (10) ajuste a velocidade de rotação do ventilador e, por conseguinte, a força de ventilação.

0: desligado

1: velocidade baixa

2: velocidade média

3: velocidade alta

OSCILAÇÃO

A oscilação horizontal do ventilador só é possível quando o ventilador está desligado e é activado pressionando o pino (7) para baixo até que se encaixe. Levantando o pino (7) a função fica desactivada

LIMPEZA

Desligue a fixa da tomada antes de efectuar qualquer operação de limpeza.

Não mergulhe em água. Em todo o caso evitar salpicos de água ou outros líquidos de alcançar o corpo do motor. Não limpe com uma esponja de limpeza ou abrasivos, use um detergente neutro e um pano macio humedecido com água para limpar as peças.

Seque o produto antes de colocá-lo novamente em funcionamento

CARACTERÍSTICAS TÉCNICAS

- Alimentação: AC 230V~50Hz - Potência Máxima 35W
- Diâmetro da pala: 30cm
- 3 velocidades - Oscilação horizontal

ESPAÑOL: ADVERTENCIAS DE USO

A continuación se presentan importantes indicaciones sobre la instalación, el uso y el mantenimiento. Conservar con cuidado este manual para cualquier consulta posterior; utilizar el producto solo de la manera que indica este manual de instrucciones; cualquier otro uso se considera inadecuado y peligroso; por ello el fabricante no puede ser considerado responsable en caso de que se

produzcan daños derivados de usos inadecuados, erróneos o irracionales.

Antes del uso asegurarse de la integridad del aparato; en caso de duda no utilizarlo y dirigirse al personal de asistencia; no dejar los elementos del embalaje (bolsas de plástico, poliestireno expandido, clavos, grapas, etc.) al alcance de los niños ya que son fuentes potenciales de peligro; además, cabe recordar que los citados elementos deben ser objeto de una recogida selectiva.

Asegurarse de que los datos de la placa sean compatibles con los de la red eléctrica; la instalación se debe efectuar en función de las instrucciones del fabricante considerando la potencia del aparato indicada en la placa; una instalación errónea puede causar daños a personas, animales o cosas, por los cuales el fabricante no puede ser considerado responsable.

En caso de que sea necesario el uso de adaptadores, tomas múltiples o prolongaciones, utilizar solo las conformes a las normas de seguridad vigentes; en todo caso no superar nunca los límites de absorción indicados en el adaptador sencillo y/o en las prolongaciones, así como el de potencia máxima marcado en el adaptador múltiple.

No dejar el aparato conectado si no está en funcionamiento; conviene sacar la clavija de la red de alimentación cuando el aparato no se utilice.

Desconecte siempre la unidad de la fuente de alimentación si la deja desatendida

Las operaciones de limpieza deben efectuarse después de haber sacado la clavija.

En caso de que al aparato esté fuera de uso y se haya decidido no repararlo, se recomienda inutilizarlo cortando el cable de alimentación.

- No acercar el cable de alimentación a objetos cortantes o a superficies calientes y no tirar del mismo para sacar la clavija. No deje que cuelgue de la superficie de trabajo

- donde un niño pueda sostenerla. No utilizar el producto en caso de daños en el cable de alimentación, en la clavija o en caso de cortocircuitos; llevar a reparar el producto por parte de un centro de asistencia autorizado.
- No exponer el producto a condiciones atmosféricas adversas como lluvia, humedad, hielo, etc. Conservarlo en lugares secos. No manejar o tocar el producto con las manos húmedas o los pies descalzos.
 - Este aparato puede ser utilizado por niños a partir de 8 años y por personas con capacidades físicas, sensoriales o mentales reducidas o con falta de experiencia o conocimiento si a dichas personas se ha asegurado una supervisión adecuada o bien si han recibido instrucciones sobre el uso seguro del aparato; las operaciones de limpieza y de mantenimiento no deben ser efectuadas por niños a no ser que tengan más de 8 años y estén supervisados.
 - Los niños no deben jugar con el aparato.
 - Mantener el producto y el cable fuera del alcance de los niños menores de 8 años.

Si el cable de alimentación está dañado, o en caso de una falla y/o mal funcionamiento, no manipule el aparato. Cualquier reparación debe ser realizada por el fabricante o por su servicio de asistencia técnica o, en cualquier caso, por una persona con una calificación similar, a fin de evitar cualquier riesgo. El incumplimiento de lo anterior puede comprometer la seguridad del dispositivo e invalidar los términos de la garantía.

Este aparato está diseñado para uso doméstico o similares: cocinas para el personal de tiendas, oficinas u otros centros de trabajo, para clientes de hoteles, moteles, hostales y similares.

El aparato no está diseñado para su uso a través de temporizadores externos o mandos a distancia.

Antes de cada uso, desenrolle el cable de alimentación.

Utilice únicamente piezas de repuesto y accesorios originales. No someta el producto a impactos fuertes se producirán daños serios.

INFORMACIÓN DE USO

Realizar el montaje completo y siguiendo cuidadosamente las instrucciones de la sección "Instalación"

No enchufar a la corriente si el montaje no esta terminado. No deje el aparato sin vigilancia mientras esté en funcionamiento. Desconecte el enchufe después de cada uso.

Para desenchufarlo, no tirar del cable de alimentacion

No lo sumerja en agua u otros líquidos y evitar salpicaduras de líquidos..

Antes de realizar cualquier operacion de limpieza, desenchufar de la corriente

Antes de cada uso enchufe el cable de alimentacion

No introduzca ningún objeto en las rejillas de protección.

No obstruya de ninguna manera las rejillas de la protección.

Colocar en superficies sólidas y estables y lejos de ventanas o corrientes de aire.

G50028

1 Rejilla proteccion delantera	2 Bloqueo del ventilador	3 Ventilador
4 Bloqueo rejilla	5 Rejilla de proteccion trasera	6 Eje del motor
7 Perno para oscilación	8 Motor	9 Perno para inclinación en vertical
10 Panel de control	11 Base desmontable	12 Tornillos para el montaje de base
13 Cable de alimentación	14 Base	15 Cuerpo
		16 Tornillo para el montaje de Rejilla

MONTAJE

El motor del ventilador puede funcionar incluso si las rejillas de protección aún no se han montado y fijado. Para mayor seguridad, ejecutar la instalación de manera escrupulosa.

8) Montar la base (14) fijandola a la base desmontable (11), como en la figura.

9) Detener a los dos lados con los tornillos (12).

10) Coloque la rejilla trasera (5) en el motor (7) con el mango de metal hacia arriba y bloquear las dos partes con el bloqueo (4).

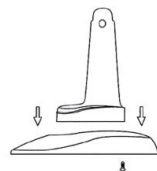
11) Inserte el ventilador (3) en el eje del motor (6) y apretar la cerradura (2).

12) Remover el tornillo (16)

13) Coloque la rejilla delantera (1) en la parte delantera de la rejilla trasera (5) y alinear los orificios presentes en las dos rejillas.

14) Cierre los pasadores de fijación y sujetar las dos rejillas apretando el tornillo (16).

El montaje del ventilador se ha completado.



FUNCIONAMIENTO

Al final del montaje para instalar el producto, como se muestra en el uso de la información, conectar el enchufe a la toma de corriente. El panel de control (10) ajusta la velocidad de rotación del ventilador y luego la fuerza de la ventilación.

- 0: el ventilador está apagado
- 1: el ventilador está encendido a baja velocidad
- 2: el ventilador está encendido a media velocidad
- 3: el ventilador está encendido a alta velocidad

GIRO

La oscilación de la cabeza horizontal del ventilador sólo es posible con el ventilador encendido y se activa presionando el perno (7) hacia abajo hasta que se bloquee. Levantar el perno (7) para desactivar la oscilación. Se recomienda de activar o desactivar la oscilación sólo cuando el ventilador está apagado.

LIMPIEZA

Desconecte el cable de alimentación de la toma de corriente antes de efectuar cualquier operación de limpieza. No lo sumerja en agua. En cualquier caso, evitar que las salpicaduras de agua o líquido para alcanzar el cuerpo.

No limpie el producto con esponjas o limpiadores abrasivos; utilizar detergente neutro y un paño suave humedecido con agua para limpiar las piezas. Seque completamente antes de volver a usarla.

CARACTERÍSTICAS TÉCNICAS

- Fuente de alimentación: AC 230V, 50Hz. Potencia 35W
- Diámetro: 30cm
- 3 Velocidad de funcionamiento - Oscilación horizontal

FRANCAIS: ADVERTISSEMENT

Les indications suivantes sont très importantes en ce qui concerne l'installation, usage et manutention de cet appareil; gardez soigneusement ce manuel pour des futures consultations; n'utilisez pas l'appareil que selon les indications de ce manuel d'instructions; n'importe quel autre type d'utilisation devra être considéré inapproprié et potentiellement dangereux; pour cette raison le constructeur ne pourra pas être rendu responsable si des dommages résultants de l'utilisation inappropriée ou irresponsable de l'appareil se produisent.

Avant de l'utilisation, certifiez-vous de l'intégrité de l'appareil; en cas de doute ne l'utilisez pas et adressez-vous à l'assistance technique autorisée; ne laissez pas des parties de l'emballage (sacs de plastique, polystyrène, ongles, agrafages, etc.) à la portée des enfants, car elles

constituent des potentielles sources de danger; en outre, il faut rappeler que ces parties doivent être objet de collecte différencié de résidus.

Certifiez-vous que les données constants de la plaque sont compatibles avec ceux du réseau électrique; l'installation doit être effectuée selon les instructions du constructeur, considérant la maxime puissance de l'appareil indiquée sur la plaque; une installation défectueuse pourra endommager des personnes, des animaux ou des objets, par lesquels le constructeur ne pourra pas être rendu responsable.

Au cas de nécessité d'emploi d'un adaptateur, des prises multiples ou des extensions, n'utiliser que ceux qui soient en conformité aux normes de sécurité en vigueur; en tout cas, jamais dépasser les limites d'absorption indiqués sur l'adaptateur simple et/ou sur les extensions, ni ceux de maxime puissance indiqués sur les adaptateurs multiples.

Ne pas laisser l'appareil inutilement connecté à la prise électrique; c'est toujours mieux de le déconnecter quand il n'est pas à l'usage.

Débranchez toujours l'appareil de l'alimentation électrique s'il est laissé sans surveillance.

Pour le nettoyage déconnectez la fiche du secteur électrique.

Quand l'appareil soit hors usage et ait été décidé qu'il ne sera pas réparé, on recommande son inutilisation, en coupant son câble d'alimentation.

- Ne pas approcher le câble d'alimentation d'objets coupants ou de surfaces chaudes, et ne pas tirer sur le cordon d'alimentation pour le débrancher de la prise. Ne le laissez pas pendre du plan de travail où un enfant pourrait le tenir.

- Ne pas utiliser l'appareil si le câble d'alimentation ou la fiche de connexion électrique sont endommagés, ou

encore en cas de court-circuits; dans ce cas là, apporter l'appareil a un centre d'assistance autorisé.

- L'appareil n'est pas indiqué pour être exposé à des conditions météorologiques défavorables (pluie, vent, humidité, la glace, etc.); Gardez-le dans un endroit sec. Jamais opérer ou même toucher l'appareil avec les mains mouillées ou les pieds nus.
- Cet appareil peut être utilisé par des enfants agés de plus de 8 ans et par des personnes avec une réduite capacité phisique, sensorial ou mental, ou encore avec peu d'expérience à son usage, pourvu qu'une supervision adéquate leur en soit assuré, ou s'ils auraient été instruits à l'usage de l'appareil en complete securité. Les opérations de nettoyage e de manutention ne oivent pás être efectués par des enfants, sauf pour ceux qui sont agés de plus de 8 ans et sont supervisionés.
- Les enfants ne doivent pas jouer avec cet appareil.
- Gardez l'appareil et le câble d'alimentation hors la portée des enfants agés de moins de 8 ans.

Si le câble d'alimentation est endommagé ou en cas de panne et / ou de dysfonctionnement, ne modifiez pas l'appareil. Toute réparation doit être effectuée par le fabricant ou par son service d'assistance technique ou, en tout cas, par une personne possédant une qualification similaire, afin d'éviter tout risque. Le non-respect de ce qui précède peut compromettre la sécurité de l'appareil et invalider les conditions de la garantie.

- Cet appareil est destiné à être utilisé dans les ménages et des applications similaires: les cuisines du personnel dans les magasins, bureaux et autres environnements de travail, pour les clients dans les hôtels, motels et autres environnements de type résidentiel, de type lit et petit-déjeuner, hébergement.
- L'appareil n'est pas conçu pour être utilisé avec une minuterie extérieure ou un commande à distance.

- N'utiliser que des accessoires e pièces d'origine.
Avant chaque utilisation, effectuez le cordon
d'alimentation. Ne soumettez pas le produit à des chocs
susceptibles de l'endommager.

MODE D'EMPLOI

Éfectuez l'installation complète en suivant soigneusement
les instructions indiquées sur "Montage".

Ne connectez pas au sécteur électrique sans que
l'installation ne soit complète.

Ne laissez pas l'appareil sans supervision quando il est en
train d'être utilisé. Déconnectez-le après chaque
utilization.

Ne pas tirer sur le cordon d'alimentation pour le
débrancher de la prise.

Ne pas plonger l'appareil dans l'eau ou n'importe quel
autre liquide, et éviter que des
écabloussures l'atteignent.

Avant de commencer n'importe quel opération de
nettoyage, déconnectez l'appareil du réseau électrique.

N'introduisez pas des objets à travers les grilles de
protection.

Ne barrez pas, d'aucune façon, les barreaux de protection.
Placez l'appareil sur des surfaces plâtes, résistantes et
stables, éloignées de fenêtres. Le moteur du ventilateur
peut fonctionner même si les grilles de protection n'aient
pas encore été montées et fixées. Pour une totale securité,
realiser l'instalation de manière complete et exhaustive.

DÉSCRIPTION DES COMPOSANTS G50028

1 Grille de protection antérieure	2 Fermeture du ventilateur	3 Ventilateur
4 Fermeture de la grille postérieure	5 Grille de protection postérieure	6 Axe moteur
7 Raccord pour l'oscilation	8 Bloc moteur	9 Raccord pour inclinaison verticale
10 Tableau de commande	11 Base détachable	12 Vis de fixation
13 Câble d'alimentation	14 Base	15 Protection du moteur
16 Anneau de fixation des grilles		

MONTAGE

Le moteur du ventilateur peut fonctionner même si les grilles de protection n'ont pas encore été montées et fixées. Pour une totale sécurité, réaliser l'installation de manière complète et exhaustive.

- 1) Relâcher les deux vis (12) à la base (14) du ventilateur, correspondants aux trous dans la base détachable (11).
 - 2) Introduisez la base (14) de la base détachable (11), comme montré dans la figure.
 - 3) Emboîter les deux parties avec le clip de fixation fourni et unir-les avec l'aide des deux vis (12).
 - 4) Mettre la grille postérieure (5), sur la protection plastique du moteur (15) avec l'identificateur métallique tourné vers le haut. Faire coïncider les trous de la partie centrale de la grille avec les raccords en plastique (15) et bloquer-la avec la fermeture (4).
 - 5) Mettre le ventilateur (3) sur l'axe (6) et visser le couvercle du ventilateur (2) à l'extrémité striée de l'axe moteur.
 - 6) Relâcher le vis de fixation dans la grille de protection antérieure (1).
 - 7) Mettre la grille frontale (1), face à la grille postérieure (4) en faisant coïncider les trous des deux barreaux.
 - 8) Serrez le vis de l'anneau de fixation pour fixer les deux protections.
- L'installation du ventilateur est terminée.

FONCTIONNEMENT

Sur le tableau de commande réglez la vitesse de rotation du ventilateur et, en conséquence, l'intensité de la ventilation.

- 0: déconnecté
- 1: vitesse basse
- 2: vitesse modérée
- 3: vitesse haute

OSCILATION

L'oscillation horizontale du ventilateur ne sera possible que quand le ventilateur est déconnecté. Elle devient activée en pressant le support (7) jusqu'à ce qu'il s'emboîte en place. Si on lève le support (7) la fonction deviendra désactivée.

NETTOYAGE

Déconnectez la fiche du secteur électrique avant de commencer n'importe quel opération de nettoyage. Ne pas plonger l'appareil et le câble d'alimentation dans l'eau. Évitez que des éclaboussures d'eau ou n'importe quel autre liquide atteignent le bloc du moteur. Nettoyez l'extérieur de l'appareil avec un chiffon humide et non abrasif, évitant les détergents ou agents chimiques abrasives et agressives. Essuyez parfaitement avant de monter les composants à nouveau.

CARACTÉRISTIQUES TECHNIQUES

- Alimentation: AC 230V ~ 50Hz. Puissance maximale: 35 W
- Diamètre de l'aile: 30 cm
- 3 vitesses
- Oscillation horizontale

DEUTSCH: HINWEISE:

Verwenden Sie das Gerät nur nach den Anweisungen in dieser Bedienungsanleitung. Jede anderweitige Verwendung gilt als unsachgemäß und gefährlich, und der Hersteller kann für Schäden haftbar gemacht werden, die durch eine unsachgemäße, falsche oder unvernünftige Verwendung verursacht werden. Stellen Sie vor der Verwendung sicher, dass das Gerät unversehrt ist. Im Zweifelsfall verwenden Sie es nicht und wenden Sie sich an den Kundendienst.

Verpackungsmaterial (Plastiktüten, Styropor, Nägel, Klammern) muss für Kinder unzugänglich aufbewahrt werden, da es eine potenzielle Gefahrenquelle darstellt. Wir möchten Sie in diesem Zusammenhang auch daran erinnern, dass Verpackungsabfall der Mülltrennung zugeführt werden muss.

Stellen Sie sicher, dass die Angaben auf dem Typenschild mit denen des Stromnetzes übereinstimmen. Die Installation muss gemäß den Anweisungen des Herstellers unter Berücksichtigung der maximal auf dem Typenschild angegebenen Leistung erfolgen. Eine unsachgemäße Installation kann zu Verletzungen von Personen, Tieren oder zu Sachschäden führen, für die der Hersteller nicht haftbar gemacht werden kann.

Wenn Adapter, Mehrfachsteckdosen und Verlängerungskabel erforderlich sind, verwenden Sie nur solche, die die geltenden Sicherheitsstandards erfüllen. In keinem Fall dürfen die am einfachen Adapter und/oder an den Verlängerungskabeln angegebenen Verbrauchsgrenzen sowie die maximale Leistung überschritten werden, die auf dem Mehrfachadapter angegeben ist.

- Verwenden Sie das Netzkabel nicht in der Nähe von scharfen Gegenständen oder heißen Oberflächen und ziehen Sie den Netzstecker nicht am Netzkabel aus der

Steckdose. Lassen Sie es nicht von der Arbeitsplatte baumeln, wo ein Kind es halten könnte. Verwenden Sie das Gerät im Falle von Schäden am Netzkabel, Stecker oder im Falle von Kurzschlüssen nicht und lassen Sie es in einer Vertragswerkstatt reparieren.

- Setzen Sie das Gerät keinen ungünstigen Wetterbedingungen, wie z. B. Regen, Feuchtigkeit, Frost, aus und bewahren Sie es an einem trockenen Ort auf. Fassen Sie das Gerät nicht mit nassen Händen an und verwenden Sie es nicht barfuß.
- Dieses Gerät kann von Kindern ab 8 Jahren und von Personen mit eingeschränkten körperlichen, sensorischen oder geistigen Fähigkeiten oder mangelnder Erfahrung und Kenntnissen verwendet werden, wenn sie beaufsichtigt oder instruiert wurden, um das Gerät sicher zu verwenden und die damit verbundenen Gefahren zu verstehen. Kinder dürfen nicht mit dem Gerät spielen. Reinigung und Benutzerwartung dürfen nicht von Kindern ohne Aufsicht durchgeführt werden.
- Kinder dürfen nicht mit dem Gerät spielen.
- Bewahren Sie das Gerät und sein Netzanschluss außerhalb der Reichweite von Kinder unter 8 Jahren.

Wenn das Netzkabel beschädigt ist oder wenn ein Fehler vorliegt, darf das Gerät nicht manipuliert werden. Jede Reparatur muss vom Hersteller oder seinem technischen Kundendienst oder in jedem Fall von einer Person mit ähnlicher Qualifikation durchgeführt werden, um jegliches Risiko zu vermeiden. Die Nichtbeachtung der vorstehenden Bestimmungen kann die Sicherheit des Geräts beeinträchtigen und die Garantiebedingungen ungültig machen.

Dieses Gerät ist nur für den Hausgebrauch oder gleichwertiges bestimmt, in Situationen wie bspw.: Kantinen in kleinen Firmen oder ähnliche

Arbeitsumgebungen, von Kunden in Hotels, Motels oder andere Art von touristische Unterkunft, wie ländlicher oder Wohn –Tourismus.

Das Gerät darf nicht mit einer Zeitschaltuhr oder mit einem separaten Fernwirksystem betrieben werden. Führen Sie vor jedem Gebrauch das Netzkabel aus.

Setzen Sie das Produkt keinen Stößen aus, es könnte beschädigt werden. Verwenden Sie nur originale und kompatible Teile und Zubehör.

Halten Sie das Gerät fern von brennbaren Materialien, Wärmequellen, Dampf-und kalte Zonen.

BEDIENUNGSANLEITUNG

Montieren Sie das Gerät völlig und folgen Sie der Anleitung sorgfältig. Stecken Sie den Stecker nicht hinein, wenn Sie mit der Montage noch nicht fertig sind. Betreiben Sie nie das Gerät unbewacht. Nach jeder Nutzung, ziehen Sie immer den Stecker aus der Steckdose.

Dafür ziehen Sie am Stecker, nicht am Kabel. Tauchen Sie das Gerät nicht in Wasser oder andere Flüssigkeiten und vermeiden Sie Spritze auf es.

Bevor Sie das Gerät reinigen, ziehen Sie den Stecker aus der Steckdose.

Vor jeder Nutzung, rollen Sie das Kabel ab.

Stecken Sie keine Gegenstände in die Schutzgitter.

Verstopfen Sie die Schutzgitter nicht.

Stellen Sie das Gerät auf feste, stabile Flächen, von Fenstern oder Luftströmen fern.

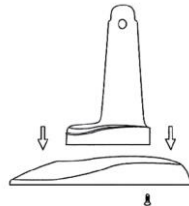
G50028

1 vorderes Schutzgitter	2 Gebläsesperre	3 Gebläse	4 hintere Gittersperre
5 Schutzgitter	6 Motorwelle	7 Schwingungsdrehpunkt	
8 Motorgerät	9 Drehpunkt für vertikales Kippen	10 Bedienfeld	
11 abnehmbarer Sockel	12 Sockelschrauben	13 Netzkabel	14 Sockel
15 Plastikmotorschutz	16 Gitterschraub		

MONTAGE

Der Ventilatormotor kann funktionieren, auch wenn die Schutzgitter noch nicht aufgestellt und befestigt wurden. Zur maximaler Sicherheit, montieren Sie das Gerät sorgfältig.

- 1) Stecken Sie den Sockel (14) in seine Stelle (11), wie im Bild.
- 2) Befestigen Sie den Sockel mit den entsprechenden Befestigungsclips legen Sie die beiden Teile mit den Schrauben (12) fest.
- 3) Stellen Sie das hintere Gitter (5) bei den Plastikmotorschutz (15) mit dem Metallgriff nach oben gerichtet.
- 4) Stecken Sie die kleinen Leiter im Plastikmotorschutz (15) in die Löcher in die Mitte des Gitters und befestigen Sie die beiden Teile mit der Sperre (4).
- 5) Stecken Sie das Gebläse (3) in die Motorwelle (6) und schrauben Sie die Gebläsesperre (2) an den vorderen Teil der Motorwelle.
- 6) Schrauben Sie den Gitterschraub (16) ab. Stellen Sie das vordere Gitter (1) vor das hintere Gitter (5), in dem Sie die Löcher in den 2 Gitter zusammenpassen lassen.
- 7) Schließen Sie die Drehpunkte und befestigen Sie die Gitter, in dem Sie den früher abgeschraubten Gitterchraub (16) einschrauben. Das Ventilator ist jetzt völlig aufgestellt.



GEBRAUCH

Nach der Montage, stellen Sie das Gerät wie in den Bedienungsinformationen erklärt auf und stecken Sie den Stecker in die Steckdose ein. Vom Bedienfeld (10) können Sie die Geschwindigkeit des Gebläses, also der Lüftung, regulieren.

- 0: aus
- 1: ein, auf niedriger Gechwindigkeit
- 2: ein, auf mittlerer Gechwindigkeit
- 3: ein, auf hoher Gechwindigkeit

SCHWINGEN

Die horizontale Schwingung des Ventilatorkopfs ist nur mit dem Ventilator eingeschaltet möglich. Um sie zu aktivieren, drücken Sie den Drehpunkt (7) nach unten bis er blockiert wird. Um die Schwingung zu deaktivieren, ziehen Sie den Drehpunkt (7) aus. Aktivieren oder deaktivieren Sie diese Funktion am besten wenn das Ventilator ausgeschaltet ist.

REINIGUNG

Ziehen Sie den Stecker aus der Steckdose, bevor Sie die Reinigung beginnen.

Tauchen Sie das Gerät nicht in Wasser. **Vermeiden Sie Wasser- oder andere Flüssigkeitspritzen auf das Motorgerät.** Benutzen neutrale Reinigungsmittel und ein naßes, weiches Tuch, um die Teile zu reinigen. Benutzen Sie keine scheuernde Schwämme oder Scheuermittel.

Trocknen Sie das Gerät, bevor Sie es wieder in Betrieb setzen.

TECHNISCHE DATEN

- Versorgung: AC 230V~50Hz. maximale Input-Leistung 35W
- Durchmesser der Schaufeln: 30cm
- 3 Geschwindigkeiten - horizontale Schwingung

RIFIUTI APPARECCHIATURE ELETTRICHE ED ELETTRONICHE

Al termine del suo periodo di vita, il prodotto va smaltito seguendo le direttive vigenti riguardo alla raccolta differenziata e non deve essere trattato come un normale rifiuto di nettezza urbana.

Il prodotto va smaltito presso i centri di raccolta autorizzati allo scopo, o restituito al rivenditore, qualora si voglia sostituire il prodotto con uno equivalente nuovo. Il costruttore si occuperà dello smaltimento del prodotto secondo quanto prescritto dalla legge. Il prodotto è composto di parti non biodegradabili e di sostanze potenzialmente inquinanti per l'ambiente se non correttamente smaltite; altre parti possono essere riciclate. E' dovere di tutti contribuire alla salute ecologica dell'ambiente seguendo le corrette procedure di smaltimento. Il simbolo mostrato a lato indica che il prodotto risponde ai requisiti richiesti dalle nuove direttive introdotte a tutela dell'ambiente (2002/96/EC, 2003/108/EC, 2002/95/EC, 2012/19/EC) e che deve essere smaltito correttamente al termine del suo periodo di vita. Chiedere informazioni al comune di residenza in merito alle zone dedicate allo smaltimento dei rifiuti. Chi non smaltisce il prodotto nel modo indicato ne risponde secondo le leggi vigenti. Se il prodotto è di piccole dimensioni (dimensioni esterne inferiori a 25cm) è possibile riportare il prodotto al rivenditore senza obbligo di nuovo acquisto.



WASTE OF ELECTRIC AND ELECTRONIC EQUIPMENT

The product is made of non-biodegradable and potentially polluting substances if not properly disposed of; other parts can be recycled. It's our duty to contribute to the ecological health of the environment following the correct procedures for disposal. The crossed out wheeled bin symbol indicates the product complies with the requirements of the new directives introduced to protect the environment (2002/96/EC, 2003/108/EC, 2002/95/EC, 2012/19/EC) and must be properly disposed at the end of its lifetime. If you need further information, ask for the dedicated waste disposal areas at your place of residence. Who does not dispose of the product as specified in this section shall be liable according to the law.

RESÍDUOS DE APARELHOS ELÉTRICOS E ELÉTRÓNICOS

O aparelho é composto de algumas partes não biodegradáveis e de substâncias potencialmente tóxicas para o ambiente, se não forem correctamente eliminadas; outras partes podem ser recicladas. É dever de todos contribuir para a saúde ecológica do ambiente. Observando os correctos procedimentos de eliminação. O símbolo mostrado ao lado indica que o aparelho responde aos requisitos exigidos pelas novas directivas introduzidas pela tutela do ambiente (2002/96/EC, 2003/108/EC, 2002/95/EC, 2012/19/EC) e que deve ser eliminado correctamente no final do seu período de vida. Peça informações na câmara municipal da sua área de residência, se precisar de saber a localização dos centros de recolha deste tipo de resíduos. Quem não eliminar o aparelho do modo indicado neste parágrafo responde segundo as leis em vigor.

RESIDUOS DE APARATOS ELÉCTRICOS Y ELECTRÓNICOS

El producto está hecho de sustancias no biodegradables y potencialmente contaminantes si no se desechan adecuadamente, otras partes pueden ser recicladas. Es nuestro deber de contribuir a la salud ecológica del medio ambiente siguiendo los procedimientos adecuados para su eliminación. El contenedor tachado símbolo indica que el producto cumple con los requisitos de las nuevas directivas adoptadas para proteger el medio ambiente (2002/96/CE, 2003/108/CE, 2002/95/CE, 2012/19/CE) y debe desecharse adecuadamente al final de su vida útil. Si necesita más información, pregunte por las áreas de disposición de residuos dedicados a su lugar de residencia. Quién no disponer del producto como se especifica en esta sección será responsable conforme a la ley.

RÉSIDUS D'APPAREILS ELÉCTRIQUES ET ELÉCTRONIQUES

L'appareil est composé par quelques parties non biodegradables et des substances potentiellement toxiques pour l'environnement, s'elles ne sont pas correctement éliminées; d'autres parties peuvent être recyclés. C'est le devoir de chacun contribuer à la santé écologique de l'environnement en observant les correctes procédures d'élimination. Le symbol montré à coté indique que l'appareil répond aux exigences des nouvelles directives introduites par la tutelle de l'environnement (2002/96/EC, 2003/108/EC, 2002/95/EC, 2012/19/EC) et qu'il doit être éliminé correctement à la fin de son période de vie. Demandez des informations chez votre mairie, si vous voulez savoir la localisation des centres de dépôt de ce type de résidus. Ceux qui n'éliminent pas l'appareil selon les indications de ce paragraphe répondront selon les termes des lois en vigueur.

Per conoscere l'assistenza più vicina a Voi, o richiedere questo manuale in formato elettronico, contattare il numero di telefono 0541/694246, fax 0541/756430, o l'indirizzo E-Mail assistenzatecnica@trevidea.it e chiedere del responsabile Centri Assistenza.

To find the nearest service center, please call the telephone number 0541 694246, fax number 0541 756430 or contact us at assistenzatecnica@trevidea.it asking for the service centers supervisor.

La TREVIDEA S.r.l. si riserva il diritto di apportare a questi apparecchi modifiche ELETTRICHE - TECNICHE - ESTETICHE e/o sostituire parti senza alcun preavviso, ove lo ritenesse più opportuno, per offrire un prodotto sempre più affidabile, di lunga durata e con tecnologia avanzata.

TREVIDEA S.r.l. si scusa inoltre per eventuali errori di stampa.

L'apparecchio è conforme ai requisiti richiesti dalle direttive dell'Unione Europea ed è pertanto marcato con il marchio CE

Appliance is conform to the pertinent European regulation and is therefore marked with the CE mark.



www.g3ferrari.it

TREVIDEA S.r.l.

**TREVIDEA S.R.L. – Strada Consolare Rimini – San Marino n. 62 – 47924 – RIMINI
(RN) - ITALY**

MADE IN CHINA