

G3 FERRARI®

BY TREVIDEA

MOD.:

G50038

MANUALE D'USO

USER MANUAL

IT

EN

PT

FR



Circolatore d'aria in metallo - Metal Air Circulator - Ventilateur

VORTEX

www.g3ferrari.it

ITA: INDICE

Simbologia.....	p. 2
Avvertenze di sicurezza.....	p. 3
Informazioni d'uso.....	p. 5
G50038.....	p. 5
Funzionamento.....	p. 5
Direzionamento verticale.....	p. 6
Pulizia.....	p. 6
Caratteristiche tecniche.....	p. 6
Trattamento dei rifiuti delle apparecchiature elettriche ed elettroniche.....	p. 17

ENG: INDEX

Symbols.....	p. 2
Safety instructions.....	p. 6
General information.....	p. 8
G50038.....	p. 8
Operating.....	p. 8
Vertical adjustment.....	p. 9
Cleaning.....	p. 9
Technical features.....	p. 9
Waste of electric and electronic equipment (WEEE Directive).....	p. 17

PORTUGUES:..... p. 9

FRANCAIS..... p. 12

CLASSI DI PROTEZIONE / PROTECTION CLASSES



ATTENZIONE
RISCHIO DI SCOSSE ELETTRICHE
NON ESPORRE A PIOGGIA E UMIDITA'



WARNING
ELECTRIC SHOCK RISK
DO NOT EXPOSE TO RAIN OR MOISTURE



ATTENZIONE: NON APRITE L'APPARECCHIO. ALL'INTERNO NON VI SONO COMANDI MANIPOLABILI DALL'UTENTE NE' PARTI DI RICAMBIO. PER TUTTE LE OPERAZIONI DI SERVIZIO RIVOLGERSI AD UN CENTRO DI ASSISTENZA AUTORIZZATO.

Se l'apparecchio ha impresso i simboli sottostanti, significa che le caratteristiche tecniche sono corrispondenti al simbolo.



Questo simbolo segnala la presenza all'interno del prodotto di componenti operanti ad alta tensione; non apritelo in nessun caso.

This symbol warns the user that un-insulated dangerous voltage inside the system may cause an electrical shock. Do not open the case.



Questo simbolo indica che l'apparecchio appartiene alla **Classe I**: ciò significa che l'apparecchio ha una spina che comprende il polo di messa a terra e va usata esclusivamente su prese provviste di messa a terra.

Class I Appliance symbol. This means the appliance must have the chassis connected to electrical earth/ground by an earth conductor.



Attenzione: questo simbolo indica all'utente istruzioni importanti da leggere e da rispettare durante l'utilizzo del prodotto.

Caution: this symbol reminds the user to read carefully the important operations and maintenance instructions in this owner's guide.

AVVERTENZE DI SICUREZZA

Di seguito sono riportate importanti indicazioni riguardanti l'installazione, l'uso e la manutenzione; conservare con cura questo libretto per ogni ulteriore consultazione; utilizzare il prodotto solo nel modo indicato dal presente libretto di istruzioni; ogni altro uso è da considerare improprio e pericoloso; perciò il costruttore non può essere considerato responsabile nel caso in cui vi siano danni derivanti da usi impropri, erronei ed irragionevoli.

Prima dell'uso verificare l'integrità dell'apparecchio: in caso di dubbio non utilizzarlo e rivolgersi all'assistenza.

Non lasciare gli elementi dell'imballaggio (sacchetti in plastica, polistirolo espanso, chiodi, graffette, ecc.) alla portata dei bambini in quanto sono potenziali fonti di pericolo; inoltre, ricordiamo che questi, devono essere oggetto di raccolta differenziata.

Accertarsi che i dati di targa siano compatibili con quelli della rete elettrica; l'installazione deve essere effettuata in base alle istruzioni del costruttore considerando la potenza massima indicata in targa; un'errata installazione può causare danni a persone, animali o cose, per i quali il costruttore non può essere considerato responsabile.

Se fosse necessario l'uso di adattatori, prese multiple e prolunghie utilizzare quelli conformi alle vigenti norme di sicurezza; non superare i limiti di assorbimento indicati su adattatore e/o prolunghie, nonché quello di massima potenza marcato sull'adattatore multiplo.

Non lasciare l'apparecchio inutilmente inserito; meglio staccare la spina dalla rete di alimentazione quando l'apparecchio non viene utilizzato.

Scollegare sempre l'apparecchio dall'alimentazione se lasciato incustodito.

Le operazioni di pulizia devono essere effettuate dopo aver staccato la spina.

Qualora l'apparecchio sia fuori uso e si sia deciso di non ripararlo, si raccomanda di renderlo inutilizzabile tagliando il cavo di alimentazione.

- Non avvicinare il cavo di alimentazione a oggetti taglienti o a superfici calde e non tirarlo per staccare la spina. Non lasciarlo penzolare dal piano di lavoro dove un bambino potrebbe afferrarlo. Non utilizzare il prodotto in caso di danni al cavo di alimentazione, alla spina o in caso di cortocircuiti; fare riparare il prodotto da un centro di assistenza autorizzato.
- Non esporre il prodotto a condizioni atmosferiche dannose come pioggia, umidità, gelo, ecc. Conservarlo in luoghi asciutti. Non maneggiare o toccare il prodotto con mani bagnate o a piedi nudi.
- Questo apparecchio può essere utilizzato da bambini dagli 8 anni in su e da persone con ridotte capacità fisiche, sensoriali o mentali o con mancanza di esperienza o conoscenza se a loro è stata assicurata un'adeguata sorveglianza oppure se hanno ricevuto istruzioni circa l'uso in sicurezza dell'apparecchio; le operazioni di pulizia e di manutenzione non devono essere effettuate da bambini a meno che non abbiano più di 8 anni e siano sorvegliati.
- I bambini non devono giocare con l'apparecchio.
- Tenere il prodotto ed il cavo di alimentazione fuori dalla portata dei bambini sotto 8 anni.

Se il cavo di alimentazione è danneggiato, o in caso di guasto e/o di cattivo funzionamento non manomettere l'apparecchio. L'eventuale riparazione deve essere effettuata dal costruttore o dal suo servizio assistenza tecnica o comunque da una persona con qualifica simile, in modo da prevenire ogni rischio. Il mancato rispetto di quanto sopra può compromettere la sicurezza dell'apparecchio e far decadere i termini di garanzia.

- Questo apparecchio è progettato per uso domestico o applicazioni simili come: cucine per il personale in negozi, uffici o altri luoghi di lavoro, per i clienti in hotel, motel, bed & breakfast o residence.

- L'apparecchio non è progettato per essere usato attraverso timer esterni o telecomandi. Prima di ogni utilizzo svolgere il cavo di alimentazione.

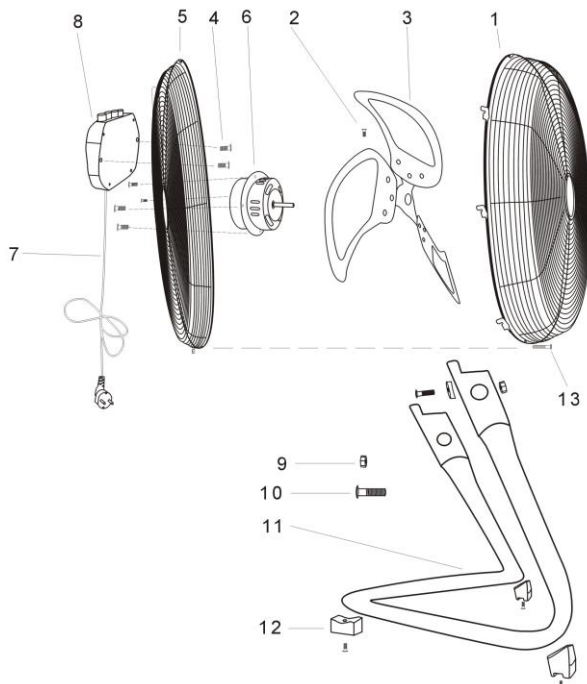
Non sottoporre il prodotto ad urti, potrebbero danneggiarlo. Utilizzare solo ricambi ed accessori originali e compatibili.

INFORMAZIONI D'USO

- Eseguire il montaggio in modo completo e seguendo scrupolosamente le istruzioni riportate Non collegare la spina se il montaggio non è terminato. Non lasciare l'apparecchio incustodito mentre è in funzione. Staccare la spina al termine di ogni utilizzo.
- Per staccare la spina non tirare il cavo di alimentazione. Non immergere il prodotto in acqua o in altri liquidi ed evitare che spruzzi di liquidi lo raggiungano.
- Prima di effettuare qualsiasi operazione di pulizia staccare la spina dalla presa elettrica.
- Prima di ogni utilizzo svolgere il cavo di alimentazione.
- Non inserire nulla nelle griglie di protezione.
- Non ostruire in alcun modo le griglie di protezione.
- Posizionare su superfici solide e stabili e lontano da finestre o correnti d'aria.

G50038

- 1 Griglia protezione anteriore
- 2 Vite Fermo ventola
- 3 Ventola
- 4 Viti Fermo griglia posteriore
- 5 Griglia protezione posteriore
- 6 Motore
- 7 Cavo di alimentazione
- 8 Pannello comandi
- 9 Dado
- 10 Vite
- 11 Base
- 12 Piedi d'appoggio
- 13 Vite fissaggio griglie



FUNZIONAMENTO

Installare il prodotto come indicato nelle Informazioni d'uso e collegare la spina alla presa elettrica. Il pannello comandi (8) regola la velocità di rotazione della ventola e quindi la forza della ventilazione.

- 0: il ventilatore è spento
- 1: ventilatore acceso a velocità bassa
- 2: ventilatore acceso a velocità media
- 3: ventilatore acceso a velocità alta

DIREZIONAMENTO VERTICALE

E' possibile direzionare la ventilazione in verticale. Per fare ciò, spegnere il ventilatore, attendere che le pale si fermino, e direzionare manualmente verso la direzione desiderata.

PULIZIA

Staccare la spina dalla presa elettrica prima di eseguire qualsiasi operazione di pulizia.

Non immergere in acqua. In ogni caso evitare che schizzi d'acqua o di altri liquidi raggiungano il corpo motore. Non pulire con spugne o detergenti abrasivi; utilizzare detergenti neutri ed un panno morbido inumidito con acqua per pulire le parti.

Asciugare bene il prodotto prima di rimetterlo in funzione.

CARATTERISTICHE TECNICHE

- Alimentazione: AC 230V~50Hz. Potenza 50W
- Avvolgimento motore 100% rame, senza alluminio
- Diametro delle pale: 35cm
- 3 velocità di funzionamento

ENGLISH: SAFETY INSTRUCTIONS

The following are important notes on the installation, use and maintenance; save this instruction manual for future reference; use the equipment only as specified in this guide; any other use is considered improper and dangerous; therefore, the manufacturer cannot be held responsible in the event of damages caused by improper, incorrect or unreasonable use.

Before use, ensure the equipment is undamaged; if in doubt, do not attempt to use it and contact the authorized service center; do not leave packing materials (i.e. plastic bags, polystyrene foam, nails, staples, etc.) within the reach of children as they are potential sources of danger; always remember that they must be separately collected.

Make sure that the rating information given on the technical label are compatible with those of the electricity grid; the installation must be performed according to the manufacturer's instructions considering the maximum power of the appliance as shown on the label; an incorrect installation may cause damage to people, animals or things, for which the manufacturer cannot be considered

responsible thereof.

If it is necessary to use adapters, multiple sockets or electrical extensions, use only those that comply with current safety standards; in any case do not exceed the power consumption limits indicated on the electrical adapter and / or extensions, as well as the maximum power shown on multiple adaptor.

Do not leave the unit plugged; better to remove the plug from the mains when the device is not in use. Always disconnect from power supply if you leave it unattended.

Cleaning operations should be carried out after unplugging the unit.

If the unit is out of order and you do not want to fix it, it must be made inoperable by cutting power cord.

- Do not allow the power cord to get closer to sharp objects or in contact with hot surfaces; do not pull it to disconnect the plug.

- Do not use the appliance in the event of damage to the power cord, plug, or in case of short circuits; to repair the product only address an authorized service center.

- Do not handle or touch the appliance with wet hands or bare feet. Do not expose the appliance to harmful weather conditions such as rain, moisture, frost, etc.. Always store it in a dry place.

- This appliance can be used by children of 8 years and above and persons with reduced physical, sensory or mental capabilities or lack of experience and knowledge if they received supervision or instruction concerning use of the appliance in a safe way and understand hazards involved; children shall not play with the appliance; cleaning and user maintenance shall not be made by children without supervision.

- Children must not play with the appliance.

- Keep the appliance and its cord out of reach of children less than 8 years.

If the power cord is damaged, or in case of failure and / or malfunction do not tamper with the unit. The reparation must be done by manufacturer or by service center authorized by the manufacturer in order to prevent any risk. Failure to comply with the above may compromise the unit safety and invalidate the warranty.

- This appliance is intended to be used in household and similar applications such as: staff kitchen areas in shops, offices and other working environments; by clients in hotels, motels and other residential type environments; farm houses, bed and breakfast type environments.
- The appliance is not intended to be operated by means of an external timer or separate remote-control system.
- Before every use, unroll the power cord.
- Use original spare parts and accessories only.
- Do not subject the product to strong impacts, serious damages may result.

GENERAL INFORMATION

- Do not connect the electric plug since the installation is not complete.
- Do not leave the appliance unattended while it is running. Unplug after each use.
- Unplug the unit by pulling the plug and not the power cord.
- Do not immerse product in water or other liquids and avoid splashing liquids reach the unit.
- Before carrying out any cleaning, disconnect the unit from the electrical outlet.
- Before each use, unroll the power cord. Do not insert anything through the protection grids.
- Do not obstruct in any way the protection grids.
- Place on solid and stable surfaces and away from windows or drafts.

DESCRIPTION G50038

1 Front protection grid	2 Fan stopper	3 Fan
4 Screws for rear fan stop	5 Rear protection grid	6 Motor
7 Power cord	8 Control panel	9 Nut
10 Bolt	11 Base	12 Feet 13 Front grid fixing screw

OPERATING

Place the fan following the safety instructions, then plug it to the electrical outlet. By using the control panel (8) rotation power can be adjusted on different speeds.

- 0: fan is OFF
- 1: low speed
- 2: medium speed
- 3: high speed

VERTICAL ADJUSTMENT

To ensure a always good ventilation, the fan can be adjusted vertically. Turn off the fan and wait for the blades to stop, then manually move the fan in the direction you want.

CLEANING

Disconnect the plug from the electrical outlet before attempting any cleaning operation.

Do not immerse the unit in water. In any case prevent splashes of water or other liquids reaching the motor body. Do not clean the unit with metallic sponges or abrasive cleaners, only use neutral detergents and a soft cloth moistened with water to clean the outer parts.

Dry the product completely before operating the unit.

TECHNICAL FEATURES

- Power supply: AC 230V~50Hz. Power 50W
- 100% copper motor winding
- Fan diameter: 35cm
- 3 operation speeds

PORTUGUES: ADVERTÊNCIAS

As indicações seguintes são muito importantes no que se refere à instalação, uso e manutenção deste aparelho; conserve com cuidado este manual para eventuais futuras consultas; utilize o aparelho apenas do modo indicado neste manual de instruções; outro tipo de utilização deverá considerar-se inadequado e perigoso; por isso, o fabricante não poderá ser considerado responsável na eventualidade de ocorrerem danos resultantes de uso indevido, errado ou irresponsável.

Antes de utilizar, certifique-se da integridade do aparelho; em caso de dúvida não o utilize e dirija-se à assistência técnica autorizada; não deixe partes da embalagem (sacos de plástico, esferovite, pregos, agrafos, etc.) ao alcance das crianças, uma vez que constituem potenciais fontes de perigo; além disso, recordamos que essas partes devem ser objecto de recolha diferenciada de resíduos.

Certifique-se de que os dados constantes da placa são compatíveis com os da rede eléctrica; a instalação deve ser efectuada de acordo com as instruções do fabricante, considerando a potência máxima do aparelho indicada na

placa; uma errada instalação poderá causar danos a pessoas, animais ou objectos, pelos quais o fabricante não poderá ser considerado responsável.

Caso seja necessário o uso de adaptadores, tomadas múltiplas e extensões, utilizar só as que estiverem conformes às normas de segurança em vigor; em qualquer caso, nunca ultrapassar os limites de absorção indicados no adaptador e/ou nas extensões, nem os de máxima potência indicados nos adaptadores múltiplos.

Não deixar o aparelho inutilmente ligado à corrente; é preferível retirar a ficha da tomada eléctrica quando o aparelho não estiver a ser utilizado.

Sempre desconecte o aparelho da fonte de alimentação se for deixado sem supervisão

As operações de limpeza devem ser efectuadas depois de se ter desligado a ficha da tomada eléctrica.

Sempre que o aparelho estiver fora de uso e seja decidido não o reparar, recomenda-se a sua inutilização, cortando-lhe o cabo de alimentação;

-Não aproximar o cabo de alimentação de objectos cortantes ou de superfícies quentes, e não o puxar para arrancar a ficha da tomada eléctrica. Não deixe que ele fique pendurado na bancada onde a criança pode segurá-lo. Não utilizar o aparelho no caso de o cabo de alimentação ou a ficha se encontrarem danificados, ou em caso de curto-circuitos; Nessa eventualidade, leve o aparelho a um centro de assistência autorizado.

-Não expor o aparelho a condições atmosféricas adversas, como chuva, humidade, gelo, etc. Conserve-o em lugares secos.

-Não manusear ou tocar o aparelho com as mãos molhadas ou os pés descalços.

-Este aparelho pode ser utilizado por crianças com mais de 8 anos e por pessoas com reduzida capacidade física, sensorial ou mental, ou ainda com falta de experiência

na sua utilização, desde que lhes seja assegurada uma adequada supervisão ou se tiverem sido instruídas no uso do aparelho em segurança; as operações de limpeza e de manutenção não devem ser efectuadas por crianças, a menos que tenham mais de 8 anos e sejam supervisionadas.

- As crianças não devem brincar com o aparelho.
- Mantenha o aparelho e o cabo de alimentação fora do alcance de crianças com menos de 8 anos de idade.

Se o cabo de alimentação estiver danificado, ou em caso de falha e / ou avaria, não mexa no aparelho. Qualquer reparação deve ser realizada pelo fabricante ou pelo seu serviço de assistência técnica ou, em qualquer caso, por uma pessoa com qualificação semelhante, a fim de evitar qualquer risco. O não cumprimento dos itens acima pode comprometer a segurança do equipamento e invalidar os termos da garantia.

- Este aparelho foi concebido para uso doméstico ou equivalente, em situações como as de refeitórios em pequenas empresas ou outros ambientes de natureza laboral; por clientes de hotéis, motéis ou acomodação turística, como turismo rural ou residencial.
- Este aparelho não foi concebido para ser utilizado por intermédio de um temporizador externo ou de um sistema de comando à distância autónomo.

- Antes de cada utilização, soltar o cabo de alimentação.
- Utilizar somente acessórios e componentes originais.

Não sujeite produto a impactos, pois isso pode danificá-lo

INSTRUÇÕES GERAIS

Execute a instalação completa e cuidadosamente, seguindo as instruções dadas na "Instalação".

- Não conecte a fixa se a instalação não estiver completa.
- Não deixe o aparelho sem vigilância enquanto ele estiver a ser usado. Desligue após cada utilização.
- Para retirar a ficha não puxe o cabo de alimentação.
- Não mergulhe o produto em água ou outros líquidos e evitar respingos líquidos chegar até ele.
- Antes de efectuar qualquer operação de limpeza, desconecte a fixa da tomada eléctrica.
- Não introduza nada nas grades de protecção. Não obstruir de qualquer forma as grades de protecção.
- Coloque em superfícies sólidas e estáveis e longe de janelas O motor do ventilador pode funcionar mesmo

que as grelhas de protecção ainda não tenham sido montados e fixados. Para máxima segurança, realizar a instalação de uma completa e exaustiva.

NOMENCLATURA G50038

1 Grelha de protecção anterior	2 Fecho de ventoinha	3 Ventoinha
4 Parafusos grelha posterior	5 Grelha de protecção posterior	6 Motor
7 Cable de alimentation	8 Pannel de comandos	9 Noz
10 Parafuso	11 Base	12 Pé de suporte
13 Parafuso de fixação das grelhas		

FUNCIONAMENTO

No painel de controlo (8) ajuste a velocidade de rotação do ventilador e, por conseguinte, a força de ventilação.

- 0: desligado
- 1: velocidade baixa
- 2: velocidade média
- 3: velocidade alta

INCLINACAO VERTICAL

E' possível dirigir a ventilação na vertical. Para fazê-lo, desligar o ventilador e esperar que as lâminas para pausar. Orientar manualmente na direcção desejada

LIMPEZA

Desligue a fixa da tomada antes de efectuar qualquer operação de limpeza.

Não mergulhe em água. Em todo o caso evitar salpicos de água ou outros líquidos de alcançar o corpo do motor. Não limpe com uma esponja de limpeza ou abrasivos, use um detergente neutro e um pano macio humedecido com água para limpar as peças.

Seque o produto antes de colocá-lo novamente em funcionamento

CARACTERÍSTICAS TÉCNICAS

- Alimentação: AC 230V~50Hz. Potência 50W
- Motor 100% em cobre, sem alumínio
- Diâmetro da pala: 35cm
- 3 velocidades

FRANCAIS: ADVERTISSEMENT

Les indications suivantes sont très importantes en ce qui concerne l'installation, usage et manutention de cet appareil; gardez soigneusement ce manuel pour des futures consultations; n'utilisez pas l'appareil que selon les indications de ce manuel d'instructions; n'importe quel autre type d'utilisation devra être considéré inapproprié et potentiellement dangereux; pour cette raison le constructeur ne pourra pas être rendu responsable si des

dommages résultants de l'utilisation inappropriée ou irresponsable de l'appareil se produisent.

Avant de l'utilisation, certifiez-vous de l'intégrité de l'appareil; en cas de doute ne l'utilisez pas et adressez-vous à l'assistance technique autorisée; ne laissez pas des parties de l'emballage (sacs de plastique, polystyrène, ongles, agrafages, etc.) à la portée des enfants, car elles constituent des potentielles sources de danger; en outre, il faut rappeler que ces parties doivent être objet de collecte différenciée de résidus.

Certifiez-vous que les données constants de la plaque sont compatibles avec ceux du réseau électrique; l'installation doit être effectuée selon les instructions du constructeur, considérant la maxime puissance de l'appareil indiquée sur la plaque; une installation défectueuse pourra endommager des personnes, des animaux ou des objets, par lesquels le constructeur ne pourra pas être rendu responsable.

Au cas de nécessité d'emploi d'un adaptateur, des prises multiples ou des extensions, n'utiliser que ceux qui soient en conformité aux normes de sécurité en vigueur; en tout cas, jamais dépasser les limites d'absorption indiqués sur l'adaptateur simple et/ou sur les extensions, ni ceux de maxime puissance indiqués sur les adaptateurs multiples. Ne pas laisser l'appareil inutilement connecté à la prise électrique; c'est toujours mieux de le déconnecter quand il n'est pas à l'usage.

Débranchez toujours l'appareil de l'alimentation électrique s'il est laissé sans surveillance.

Pour le nettoyage déconnectez la fiche du secteur électrique.

Quand l'appareil soit hors usage et ait été décidé qu'il ne sera pas réparé, on recommande son inutilisation, en coupant son câble d'alimentation.

- Ne pas approcher le câble d'alimentation d'objets

coupants ou de surfaces chaudes, et ne pas tirer sur le cordon d'alimentation pour le débrancher de la prise. Ne le laissez pas pendre du plan de travail où un enfant pourrait le tenir.

- Ne pas utiliser l'appareil si le câble d'alimentation ou la fiche de connexion électrique sont endommagés, ou encore en cas de court-circuits; dans ce cas là, apporter l'appareil a un centre d'assistance autorisé.
- L'appareil n'est pas indiqué pour être exposé à des conditions météorologiques défavorables (pluie, vent, humidité, la glace, etc.); Gardez-le dans un endroit sec. Jamais opérer ou même toucher l'appareil avec les mains mouillées ou les pieds nus.
- Cet appareil peut être utilisé par des enfants agés de plus de 8 ans et par des personnes avec une réduite capacité phisique, sensorial ou mental, ou encore avec peu d'expérience à son usage, pourvu qu'une supervision adéquate leur en soit assuré, ou s'ils auraient été instruits à l'usage de l'appareil en complete securité. Les opérations de nettoyage e de manutention ne oivent pás être efectués par des enfants, sauf pour ceux qui sont agés de plus de 8 ans et sont supervisionés.
- Les enfants ne doivent pas jouer avec cet appareil.
- Gardez l'appareil et le câble d'alimentation hors la portée des enfants agés de moins de 8 ans.

Si le câble d'alimentation est endommagé ou en cas de panne et / ou de dysfonctionnement, ne modifiez pas l'appareil. Toute réparation doit être effectuée par le fabricant ou par son service d'assistance technique ou, en tout cas, par une personne possédant une qualification similaire, afin d'éviter tout risque. Le non-respect de ce qui précède peut compromettre la sécurité de l'appareil et invalider les conditions de la garantie.

- Cet appareil est destiné à être utilisé dans les ménages et des applications similaires: les cuisines du personnel

dans les magasins, bureaux et autres environnements de travail, pour les clients dans les hôtels, motels et autres environnements de type résidentiel, de type lit et petit-déjeuner, hébergement.

- L'appareil n'est pas conçu pour être utilisé avec une minuterie extérieure ou un commande à distance.
- N'utiliser que des accessoires e pièces d'origine.

Avant chaque utilisation, effectuez le cordon d'alimentation. Ne soumettez pas le produit à des chocs susceptibles de l'endommager.

MODE D'EMPLOI

Effectuez l'installation complète en suivant soigneusement les instructions indiquées sur "Montage".

- Ne connectez pas au secteur électrique sans que l'installation ne soit complète.
- Ne laissez pas l'appareil sans supervision quando il est en train d'être utilisé. Déconnectez-le après chaque utilization.
- Ne pas tirer sur le cordon d'alimentation pour le débrancher de la prise.
- Ne pas plonger l'appareil dans l'eau ou n'importe quel autre liquide, et éviter que des écabloussures l'atteignent.
- Avant de commencer n'importe quel opération de nettoyage, déconnectez l'appareil du réseau électrique.
- N'introduisez pas des objets à travers les grilles de protection.
- Ne barrez pas, d'aucune façon, les barreaux de protection.

Placez l'appareil sur des surfaces plâtes, résistantes et stables, éloignées de fenêtres. Le moteur du ventilateur peut fonctionner même si les grilles de protection n'aient pas encore été montées et fixées. Pour une totale sécurité, réaliser l'installation de manière complete et exhaustive.

G50038

1 grille de protection avant	2 vis de fixation du ventilateur	3 Ventilateur
4 Vis de fixation de la grille arrière	5 grille de protection arrière	6 Moteur
7 Cordon d'alimentation	8 Panneau de commandes	9 Écrou
10 Vis	11 Base	
12 Pieds de support	13 Vis de fixation des grilles	

FONCTIONNEMENT

Sur le tableau de comande (8) réglez la vitesse de rotation du ventilateur et, en conséquence, l'intensité de la ventilation.

- 0: déconnecté
- 1: vitesse baisse
- 2: vitesse modérée
- 3: vitesse haute

DIRECTIONNEMENT VERTICAL

On peut directionner la ventilation verticalement. Pour accomplir ça, arrêter le ventilateur, attendre que les lâmes s'immobilisent et orienter-les manuellement vers la direction souhaitée.

NETTOYAGE

Déconnectez la fiche du secteur électrique avant de commencer n'importe quel opération de nettoyage.

Ne pas plonger l'appareil et le câble d'alimentation dans l'eau. Évitez que des éclaboussures d'eau ou n'importe quel autre liquide atteignent le bloc du moteur. Nettoyez l'extérieur de l'appareil avec un chiffon humide et non abrasif, évitant les détergents ou agents chimiques abrasives et agressives. Essayez parfaitement avant de monter les composants à nouveau et de remettre l'appareil en fonctionnement.

CARACTÉRISTIQUES TECHNIQUES

- Alimentation: AC 230V ~ 50Hz. Puissance: 50 W
- Diamètre de l'aile: 35 cm
- 3 vitesses

RIFIUTI APPARECCHIATURE ELETTRICHE ED ELETTRONICHE



Il prodotto va smaltito presso i centri di raccolta autorizzati allo scopo, o restituito al rivenditore, qualora si voglia sostituire il prodotto con uno equivalente nuovo. Il costruttore si occuperà dello smaltimento del prodotto secondo quanto prescritto dalla legge. Il prodotto è composto di parti non biodegradabili e di sostanze potenzialmente inquinanti per l'ambiente se non correttamente smaltite; altre parti possono essere riciclate. E' dovere di tutti contribuire alla salute ecologica dell'ambiente seguendo le procedure di smaltimento. Il simbolo a lato indica che il prodotto risponde ai requisiti richiesti dalle direttive introdotte a tutela dell'ambiente (2002/96/EC, 2003/108/EC, 2002/95/EC) e che deve essere smaltito correttamente al termine del suo periodo di vita. Chiedere informazioni al comune di residenza in merito alle zone dedicate allo smaltimento dei rifiuti. Chi non smaltisce il prodotto nel modo indicato in questo paragrafo ne risponde secondo le leggi vigenti. Se il prodotto è di piccole dimensioni (dimensioni esterne inferiori a 25cm) è possibile riportare il prodotto al rivenditore senza obbligo di nuovo acquisto.

WASTE OF ELECTRIC AND ELECTRONIC EQUIPMENT

The product is made of non-biodegradable and potentially polluting substances if not properly disposed of; other parts can be recycled. It's our duty to contribute to the ecological health of the environment following the correct procedures for disposal. The crossed out wheeled bin symbol indicates the product complies with the requirements of the new directives introduced to protect the environment (2002/96/EC, 2003/108/EC, 2002/95/EC) and must be properly disposed at the end of its lifetime. If you need further information, ask for the dedicated waste disposal areas at your place of residence. Who does not dispose of the product as specified in this section shall be liable according to the law.

RESÍDUOS DE APARELHOS ELÉTRICOS E ELÉTRONICOS

O aparelho é composto de algumas partes não biodegradáveis e de substâncias potencialmente tóxicas para o ambiente, se não forem correctamente eliminadas; outras partes podem ser recicladas. É dever de todos contribuir para a saúde ecológica do ambiente. Observando os correctos procedimentos de eliminação. O símbolo mostrado ao lado indica que o aparelho responde aos requisitos exigidos pelas novas directivas introduzidas pela tutela do ambiente (2002/96/EC, 2003/108/EC, 2002/95/EC) e que deve ser eliminado correctamente no final do seu período de vida. Peça informações na câmara municipal da sua área de residência, se precisar de saber a localização dos centros de recolha deste tipo de resíduos. Quem não eliminar o aparelho do modo indicado neste parágrafo responde segundo as leis.

RÉSIDUS D'APPAREILS ÉLECTRIQUES ET ÉLECTRONIQUES

L'appareil est composé par quelques parties non biodegradables et des substances potentiellement toxiques pour l'environnement, s'elles ne sont pas correctement éliminées; d'autres parties peuvent être recyclés. C'est le devoir de chacun contribuer a la santé écologique de l'environnement en observant les correctes procédures d'élimination. Le symbol montré à coté indique que l'appareil répond aux exigences des nouvelles directives introduites par la tutelle de l'environnement (2002/96/EC, 2003/108/EC, 2002/95/EC) et qu'il doit être éliminé correctement a la fin de son période de vie. Demandez des informations chez votre mairie, si vous voulez savoir la localisation des centres de dépôt de ce type de résidus. Ceux qui n'éliminent pas l'appareil selon les indications de ce paragraphe répondront selon les termes des lois en vigueur.

Per conoscere l'assistenza più vicina a Voi, o richiedere questo manuale in formato elettronico, contattare il numero di telefono 0541/694246, fax 0541/756430, o l'indirizzo E-Mail assistenzatecnica@trevidea.it e chiedere del responsabile Centri Assistenza.

To find the nearest service center, please call the telephone number 0541 694246, fax number 0541 756430 or contact us at assistenzatecnica@trevidea.it asking for the service centers supervisor.

La TREVIDEA S.r.l. si riserva il diritto di apportare a questi apparecchi modifiche ELETTRICHE - TECNICHE - ESTETICHE e/o sostituire parti senza alcun preavviso, ove lo ritenesse più opportuno, per offrire un prodotto sempre più affidabile, di lunga durata e con tecnologia avanzata.

TREVIDEA S.r.l. si scusa inoltre per eventuali errori di stampa.

L'apparecchio è conforme ai requisiti richiesti dalle direttive dell'Unione Europea ed è pertanto marcato con il marchio CE

Appliance is conform to the pertinent European regulation and is therefore marked with the CE mark.



www.g3ferrari.it

TREVIDEA S.r.l.

**TREVIDEA S.R.L. – Strada Consolare Rimini – San Marino n. 62 – 47924 – RIMINI
(RN) - ITALY**

MADE IN CHINA